

T.C.
İSTANBUL AYDIN ÜNİVERSİTESİ
FEN BİLİMLERİ ENSTİTÜSÜ



**GİYDİRME CEPHE SİSTEMLERİ TASARIM SÜRECİNİN MİMARİ
TASARIM SÜRECİYLE İLİŞKİSİ ÜZERİNE BİR İNCELEME**

YÜKSEK LİSANS TEZİ

Tugçe KÖSE KIR

**Mimarlık Ana Bilim Dalı
Mimarlık Bilim Dalı**

Mayıs, 2019

T.C.
İSTANBUL AYDIN ÜNİVERSİTESİ
FEN BİLİMLERİ ENSTİTÜSÜ



**GİYDİRME CEPHE SİSTEMLERİ TASARIM SÜRECİNİN MİMARİ
TASARIM SÜRECİYLE İLİŞKİSİ ÜZERİNE BİR İNCELEME**

YÜKSEK LİSANS TEZİ

**Tugçe KÖSE KIR
(Y1613.050017)**

**Mimarlık Ana Bilim Dalı
Mimarlık Bilim Dalı**

Tez Danışmanı: Dr. Öğr. Üyesi Seyhan YARDIMLI

Mayıs, 2019



T.C.
İSTANBUL AYDIN ÜNİVERSİTESİ
FEN BİLİMLER ENSTİTÜSÜ MÜDÜRLÜĞÜ

Yüksek Lisans Tez Onay Belgesi

Enstitümüz Mimarlık Ana Bilim Dalı Mimarlık Tezli Yüksek Lisans Programı Y1613.050017 numaralı öğrencisi **Tuğçe KÖSE KIR**'ın "**GİYDİRME CEPHE SİSTEMLERİ TASARIM SÜRECİNİN MİMARİ TASARIM SÜRECİYLE İLİŞKİSİ ÜZERİNE BİR İNCELEME**" adlı tez çalışması Enstitümüz Yönetim Kurulunun 10.01.2019 tarih ve 2019/01 sayılı kararıyla oluşturulan jüri tarafından **Öğr. Üyesi S. İ.** ile Tezli Yüksek Lisans tezi olarak **kabul edilmiştir.**

Öğretim Üyesi Adı Soyadı

İmzası

Tez Savunma Tarihi : 15/04/2019

1) Tez Danışmanı: Dr. Öğr. Üyesi Seyhan YARDIMLI

2) Jüri Üyesi : Doç. Dr. Ayşe SİRELİ

3) Jüri Üyesi : Dr. Öğr. Üyesi Gülhan BENLİ

Seyhan Yardimli
.....
Ayşe Sireli
.....
Gülhan Benli
.....

Not: Öğrencinin Tez savunmasında **Başarılı** olması halinde bu form **imzalanacaktır**. Aksi halde geçersizdir.

YEMİN METNİ

Yüksek lisans tezi olarak sunduđum “Giydirme Cephe Sistemi Tasarımının Mimari Tasarım Süreciyle İlişkisi Üzerine Bir İnceleme” adlı çalışmanın, tezin proje safhasından sonuçlanmasına kadar ki bütün süreçlerde bilimsel ahlak ve etik geleneklere aykırı düşecek bir davranışımın olmadığını, tezdeki bütün bilgileri akademik ve etik kurallar içinde elde ettiđimi, bu tez çalışmasıyla elde edilmeyen bütün bilgi ve yorumlara kaynak gösterdiğimi ve yararlandığım eserlerin bibliyografyada gösterilenlerden oluştuđunu, bunlara atıf yaparak yararlanmış olduğumu belirtir ve onurumla beyan ederim. (...../.....2019)

Tugçe KÖSE KIR

ÖNSÖZ

Tez danışmanım Yrd. Doç. Seyhan Yardımlı'ya çalışma süreci boyunca, bana göstermiş olduğu anlayış ve sabırdan dolayı minnettarım. Kendisine, yapmış olduğu ufuk açıcı eleştiriler ve ayırdığı zaman için teşekkür ederim.

Yüksek lisans eğitimim boyunca iş hayatımı devam ettirdiğim Aygün Alüminyum A.Ş.'nin İngiltere proje departmanında ki çok değerli iş arkadaşlarım, Tolga Sürmeli ve Beste Uzungece'ye göstermiş oldukları destek ve anlayıştan ötürü teşekkür ederim. Lisans eğitimim sırasında hayatıma girerek, 2009 yılından bu yana en yakın arkadaşım, dostum, sevgilim ve hayat arkadaşım olan eşim Süreyya Kır'a çalışma süresince gösterdiği destek ve anlayıştan ötürü sonsuz teşekkürler.

Bana ve kardeşlerime, hırslı değil azimli, gururlu değil onurlu, bakan değil gören kişiler olmayı öğütleyen, yani; hayatla savaşmak yerine onu insanca yaşamayı amaç edinmemize sebep olan süper babamız Süleyman Köse'ye bütün hayatım boyunca sağlamış olduğu maddi ve manevi desteklerden dolayı nefes aldığım sürece hayran ve minnettar kalacağım.

Yukarıda saydığım; tez çalışmam süresince bana çok büyük faydaları dokunan kişilerin hepsi ayrı ayrı değerli ve özeldir. Fakat bu çalışmamı; bana ve kardeşlerime huzurlu bir aile ortamı sağlayarak, hayata umutla bakmamızı sağlayan, ihtiyacımız olduğu her zaman destek olmakla birlikte, bize kendi ayaklarımızın üzerinde durmayı öğreten, isminin anlamını varlığında görünür kılan canım annem Sevgi Köse'ye ithaf ediyorum.

Nisan, 2019

Tugçe KÖSE KIR

İÇİNDEKİLER

Sayfa

ÖNSÖZ	vii
İÇİNDEKİLER	ix
KISALTMALAR	xi
ŞEKİL LİSTESİ	xiii
ÖZET	xv
ABSTRACT	xvii
1. GİRİŞ	19
1.1 Amaç ve Kapsam	20
1.2 Yöntem	21
2. MİMARİ CEPHE	23
2.1 Mimari Cephe Kavramı.....	23
2.1.1 Cilt Olarak Cephe.....	24
2.1.2 Katalizör Olarak Cephe.....	25
2.1.3 İmge Olarak Cephe	26
2.2 Mimari Cephenin Sistemleşme Süreci	27
2.3 Bölüm Sonucu	38
3. GİYDİRME CEPHE SİSTEMLERİ	41
3.1 Giydirme Cephe Sistemlerinin Sınıflandırılması	41
3.1.1 Kabuk Sayısına Göre Giydirme Cephe Sistemleri.....	42
3.1.1.1 Tek Kabuklu Cepheler	42
3.1.1.2 Çift Kabuklu Cepheler	43
3.1.2 Taşıyıcı Izgara – Dolgu Birimi Arasındaki İlişkiye Göre Giydirme Cephe Sistemleri	45
3.1.2.1 Sürekli Bağlantılı Sistemler	46
3.1.2.2 Noktasal Bağlantılı Sistemler.....	46
3.1.3 Taşıyıcı Izgara Türüne Göre Giydirme Cephe Sistemleri	48
3.1.3.1 Çubuk Sistem	48
3.1.3.2 Panel Sistem	49
3.2 Giydirme Cephe Sistemlerinin Yapısal Bölgeleri	50
3.2.1 Yapının Taşıyıcı Sistemine Bağlanan Bileşenler.....	51
3.2.2 Kaplama Bölgeleri	52
3.2.3 Derz Kuşakları	54
3.3 Bölüm Değerlendirmesi	55
4. MİMARİ TASARIM SÜRECİNDE GİYDİRME CEPHE TASARIMININ ORGANİZASYONU	57
4.1 Mimari Tasarım Süreci.....	60
4.1.1 Mimari Tasarım Süreci Paydaşları.....	61
4.1.2 Mimari Tasarım Süreci Aşamaları	62
4.1.2.1 Genel Tasarım Kararlarının Alınması	64
4.1.2.2 Etüt Projenin Hazırlanması	65

4.1.2.3	Avan Projenin Hazırlanması	66
4.1.2.4	Kesin Projenin Hazırlanması.....	67
4.1.2.5	Uygulama Süreci	68
4.1.2.6	Uygulama Projelerinin Hazırlanması	68
4.2	Giydirme Cephe Tasarım Süreci	68
4.2.1	Giydirme Cephe Tasarım Süreci Paydaşları	69
4.2.2	Giydirme Cephe Tasarım Süreci Aşamaları.....	70
4.2.2.1	Proje Bilgilerinin Paylaşılması.....	73
4.2.2.2	Cephe Sisteminin Belirlenmesi	73
4.2.2.3	Cephe Sistemi Bileşenlerinin Belirlenmesi.....	74
4.2.2.4	Prensip Detaylara Karar Verilmesi	76
4.2.2.5	Cephe Projesinin Hazırlanması	86
4.2.2.6	Uygulama Süreci	89
4.2.2.7	Uygulama Projesinin Hazırlanması.....	93
4.3	Bölüm Sonucu	93
5.	PROJE ÖRNEKLERİ	97
5.1	Mimari Cephe ve Bağlam.....	97
5.2	Mimari Cephe ve İç mekân	104
5.3	Mimari Cephe ve Teknoloji.....	111
5.4	Örneklerin Değerlendirilmesi	117
6.	SONUÇ VE ÖNERİLER	121
	KAYNAKLAR.....	125
	ÖZGEÇMİŞ.....	131

KISALTMALAR

GCS : Giydirme Cephe Sistemi

ŞEKİL LİSTESİ

Sayfa

Şekil 2.1: Mimari Cephe Kavramı.....	24
Şekil 2.2: Shigeru Ban, Perde Duvar Evi, Tokyo-Japonya.....	26
Şekil 2.3: Pencerenin gelişim süreci [8]	28
Şekil 2.4: Palm House, Londra-İngiltere [68]	30
Şekil 2.5: Palm House, İç mekan Profil Detayları [68]	31
Şekil 2.6: Kristal Saray, Hyde Park, Londra-İngiltere [70].....	32
Şekil 2.7: Fagus Ayakkabı Fabrikası, Alfeld-Almanya [71]	33
Şekil 2.8: Dessau Bauhaus, Dessau-Almanya [72]	34
Şekil 2.9: Dessau Bauhaus Atölye Bloğu Cephesi [72]	35
Şekil 2.10: Seagram Building Cephe'sinin Bileşenleri [74].....	37
Şekil 2.11: Seagram Building, New York-ABD [75].....	37
Şekil 3.1: Güneş Kontrol Elemanlarının Yerleşim Biçimleri [78]	43
Şekil 3.2: Çift Kabuk Cephe [8]	45
Şekil 3.3: Sürekli Bağlantılı Sistemler [79].....	46
Şekil 3.4: Noktasal Bağlantılı Çubuk Taşıyıcı Sistemler [80]	47
Şekil 3.5: Noktasal Bağlantılı Kablo Makaslı Sistemler [80].....	48
Şekil 3.6: Çubuk Sistem [81].....	49
Şekil 3.7: Panel Sistem [81].....	50
Şekil 3.8: Cephe yapı elemanlarının şematik gösterimi [8].....	51
Şekil 3.9: Cephe profillerinin yapının taşıyıcı sistemine asılmasını sağlayan ankraj elemanları	51
Şekil 3.10: Vizyon Bölge [81]	53
Şekil 3.11: Spandrel Bölge [81]	53
Şekil 4.1: Mimari Tasarım.....	61
Şekil 4.2: Mimari Tasarım Süreci Aşamaları	64
Şekil 4.3: Genel Tasarım Kararlarının Alınması	65
Şekil 4.4: Mimari Tasarım Süreci Girdileri.....	66
Şekil 4.5: Giydirme Cephe Sistemi Tasarım Aşamaları.....	72
Şekil 4.6: Cephe Sisteminin Belirlenmesi	74
Şekil 4.7: Cephe Sistem Bileşenlerinin Belirlenmesi	75
Şekil 4.8: Giydirme Cephe Sistemi Prensip Detay Çalışması Tasarımı Girdileri	77
Şekil 4.9: Cephenin Etki Eden Faktörler	78
Şekil 4.10: Giydirme Cephe Sistemi Test Düzenegi [14].....	88
Şekil 5.1: Arap Dünya Enstitüsü Güney Cephesi [34]	98
Şekil 5.2: Arap Dünya Enstitüsü'nün Konumu ve Çevresi; Paris	99
Şekil 5.3: Arap Dünya Enstitüsü Kuzey Cephesi [42]	100
Şekil 5.4: Cephe Lenslerinin Oluşturduğu Kompozisyon [38]	101
Şekil 5.5: Dış Etkilere Uyum Sağlayarak Form Değiştiren Cephe Lensleri Açıklıklarının İç Mekandaki Etkileri [39].....	102
Şekil 5.6: Cephe Lenslerinin Kompozisyonu [40]	103

Şekil 5.7: Cephe Lensleri Tasarımı Fikirsel Süreci Dönüşüm Süreci [41].....	103
Şekil 5.8: IAC Ana Merkez Binası [43]	105
Şekil 5.9: IAC Binası Konumu, New York	106
Şekil 5.10: IAC Binası İç Mekan [44]	106
Şekil 5.11: IAC Binası Strüktür Tasarımı [47]	107
Şekil 5.12: IAC Binası Cam Yüzey Görünüşü [50].....	109
Şekil 5.13: IAC Binası Yan Cephe	110
Şekil 5.14: IAC Binası Montaj Yöntemi [51].....	111
Şekil 5.15: Capricorn Ana Merkez Binası [52]	112
Şekil 5.16: Capricorn Ana Merkez Binası Konumu	113
Şekil 5.17: I-module Detayı [57]	114
Şekil 5.18: I-module Fonksiyonel Bölüm Detayı [59]	115
Şekil 5.19: Capricorn House [52]	116

GIYDİRME CEPHE SİSTEMLERİ TASARIM SÜRECİNİN MİMARİ TASARIM SÜRECİYLE İLİŞKİSİ ÜZERİNE BİR İNCELEME

ÖZET

Tez; gelişen yapı teknolojisi sayesinde giderek daha karmaşık bir yapı kazanan giydirme cephe sistemlerinin estetik ve teknik olanaklarının, mimari yapının tasarımında nasıl daha etkin kullanılabileceğini araştırmaktadır. Araştırma; mimari yapının ve giydirme cephenin tasarım süreçleri ve bu tasarım süreçlerinin birbiriyle ilişkisi üzerinden yapılmaktadır. Mimari tasarım süreci ve giydirme cephe tasarım sürecinin incelenmesi ile elde edilen veriler ışığında, bu iki sürecin ne ölçüde entegre olabileceği ve bu entegrasyonun yararlarına dair çıkarımlar yapılmaktadır.

Tezin birinci bölümünde; çalışmanın amaç, kapsam ve yöntemi genel hatlarıyla açıklanmıştır.

İkinci bölümde ilk olarak mimari cephe kavramı irdelenmiş; cilt, katalizör ve imge olguları üzerinden mimari cephenin tanımı yapılmıştır. Bölümün devamında mimari cephenin sistemleşme süreci anlatılmıştır. Bu anlatım; mimari cephenin sistemleşmesi açısından yenilikler içeren ve kırılma noktaları oluşturan yapıların kronolojik olarak incelenmesi şeklinde ilerlemiştir. Bölümün sonucunda cephenin kavramsal bütünlüğü ve sistemleşmesinin tarihsel gelişimi özetlenmiştir.

Üçüncü bölümde giydirme cephe sistemiyle ilgili literatür araştırmasından edinilen bilgiler ışığında, konuyla ilgili yapılmış farklı bilimsel çalışmaların, giydirme cephe sistemlerini tanımlamak için oluşturdukları sınıflandırmalar anlatılmıştır. Farklı parametrelere göre oluşturulan çeşitli sınıflandırmalar üzerinden, giydirme cephe sistemi detaylı olarak incelenmiştir. Bölümün sonucunda; cepheye ait tanımlamalar üzerinden, giydirme cephe sisteminin yapısal ve davranışsal özellikleri açıklanmıştır.

Dördüncü bölümde, mimari tasarım süreci ve giydirme cephe tasarım süreci aşamalara ayrılarak incelenmiştir. Her aşamanın ayrı ayrı anlatıldığı bölümde aşamaların birbiriyle olan ilişkisinde irdelenmiştir. Bölümün sonucunda mimari tasarım süreci ve giydirme cephe tasarım sürecinin ilişkisi analiz edilerek, giydirme cephe sistemi tasarım sürecinin uygulamaya yönelik projelendirme çalışmalarının, mimari tasarım sürecinin daha erken bir aşamasında başlamasının gerekli olduğu çıkarımına varılmıştır. Böylece, giydirme cephenin estetik ve teknik olanaklarının mimari yapıyla entegrasyonunu artıracığı öngörülmüştür.

Beşinci bölümde, dördüncü bölümde yapılan inceleme ve analizlerim ışığında değerlendirilmek üzere proje örnekleri incelenmiştir. Arap Dünya Enstitüsü, IAC Ana Merkez Binası, Capricorn Ana Merkez Binası olmak üzere toplamda üç adet olan bu örneklerin incelenmesinin ardından bölüm sonucunda, üçü de çalışmanın kapsamına uygun olarak değerlendirilmiştir.

Altıncı bölümde yapılan ikinci ve üçüncü bölümde oluşturulan kavramsal ve teknik bilgi zemini esas alınarak dördüncü ve beşinci bölümde yapılan inceleme ve analizler üzerinden çıkarımlar yapılmıştır. Ayrıca altıncı bölümün sonunda giydirme cephe tasarımı ve mimari tasarım süreci ilişkisine yönelik öneriler getirilmiştir.

Anahtar Kelimeler: *Mimari Tasarım Süreci; Giydirme Cephe Sistemi; Mimari Cephe; Cephe Kaplam; Giydirme Cephe Tasarımı, Cephe, Giydirme Cephe, Kaplama, Bina Cildi*

A STUDY ON THE RELATIONSHIP BETWEEN CURTAIN WALL SYSTEM DESIGN PROCESS AND ARCHITECTURAL DESIGN PROCESS

ABSTRACT

Thesis; With the help of the developing construction technology, the aesthetic and technical possibilities of the curtain wall systems, which gain an increasingly complex structure, can be used more effectively in the design of the architectural structure. Research; the design process of the architectural structure and the façade is made through the interrelation of these design processes. In the light of the data obtained through the study of the architectural design process and the curtain wall design process, inferences are made on the extent to which these two processes can be integrated and the benefits of this integration.

In the first part of the thesis; the purpose, scope and method of the study are explained in general terms.

In the second chapter, the concept of architectural facade was firstly examined and the architectural facade was defined by the subjects of the skin, catalyst and image. In the continuation of the department, the systemization process of the architectural facade is explained. This expression; In terms of systematization of architectural façade, it has been progressed as a chronological study of the structures that contain breakthroughs. As a result of the chapter, the historical development of the conceptual integrity and systemization of the facade is summarized.

In the third chapter, in the light of the information obtained from the literature research about the curtain wall system, the classifications created by the different scientific studies related to the subject, to define the curtain wall systems are explained. The curtain wall system has been examined in detail through various classifications based on different parameters. As a result of the department; the structural and behavioral characteristics of the curtain wall system are explained through the definitions of the facade.

In the fourth chapter, the architectural design process and the curtain wall design process are divided into stages. In the section where each stage is explained separately, the relation of the stages with each other is examined. As a result of the department, the relationship between the architectural design process and the curtain wall design process was analyzed and it was concluded that the practical design of the curtain wall design process should start at an earlier stage of the architectural design process. Thus, it is predicted that the aesthetic and technical facilities of the facade will increase the integration with the architectural structure.

In the fifth chapter, the project examples were examined in the light of the research and analyzes conducted in the fourth chapter. Arab World Institute, IAC Main Headquarters, Capricorn Main Headquarters, Following the examination of these three samples, three of them were evaluated according to the scope of the study.

In the sixth chapter, based on the conceptual and technical knowledge base formed in the second and third sections, inferences have been made through the analysis and analysis carried out in the fourth and fifth chapters. At the end of the sixth chapter,

recommendations were made on the relationship between curtain wall design and architectural design process.

Keywords: *Architectural Design Process; Curtain Wall System; Architectural Facade; Facade Coating; Curtain Wall System Design Process, Facade, Curtain Wall, Coating, Building Skin*

1. GİRİŞ

Cephe; yapının kamusal mekâna açılırken, aynı zamanda kamusalla kendi arasındaki sınırını belirlediği bir ara yüzdür. Yapıyı kamusal mekânda görünür kılarken, aktif kullanıcısı için bir mahremiyet alanı tanımlar. Sonuç olarak iç mekâna ait olduğu kadar dış mekâna da ait bir yapı bileşeni haline gelir. Her iki mekâna ait olma durumu, cephenin cevap vermesi gereken ihtiyaçların artmasına ve karmaşıklaşmasına sebep olur. Ayrıca bu durum cephenin diğer yapı bileşenlerine oranla çok daha fazla deforme edici etkiye maruz kalmasının da temelini oluşturur. Bu nedenle cephe; yapı teknolojisinin gelişimi için önemli bir tetikleyici unsur halini alır. Le Corbusier'in mimarlığın tarihi için yaptığı “Bu, pencerenin mücadelesinin öyküsüdür” yorumu, cephenin mimarlık tarihi içerisinde ne kadar etkin bir rol oynadığını göstermektedir [1].

İskelet taşıyıcı sistemin, yapı inşasında kullanılması, yapı teknolojilerinin ve malzemelerinin sanayileşmeyle entegre olması, cephenin sistemleşmesinin temellerini atmıştır. Yapı cepheleri kalın masif duvarlar olmanın ötesine geçmiş, esnek açıklık, form ve dokulara sahip olabilen zarflar halini almıştır. Cephenin geçirdiği değişim onu meydana getiren öğelerin çeşitliliğini de artırmıştır. Ayrıca malzemelerin bir araya geliş biçimleri de çeşitlenerek, aynı yapının değişik noktalarında farklı detaylar ortaya çıkarmıştır. Yapıların boyutları büyüdükçe ve tasarımlar yaratıcılık sınırlarını zorladıkça bu çeşitlilik, kontrol edilemez bir karmaşıklığa dönüşmeye başlamıştır. Karmaşıklığın önlenmesi ve inşa faaliyetlerinin kolaylaşması için cephelerin sistemleşmesi zorunluluk halini almıştır. Dünyanın büyük kısmında etkili olan Modernizm akımı ve seri üretim biçimi ise cephelerin sistemleşmesini hızlandırmıştır. Tüm bu etkilerin sonucu olarak ortaya çıkan giydirme cephe sistemleri; ait olduğu yapıyı dış dünyadan ayıran, onun taşıyıcı sistemine noktasal veya sürekli bağlantı elemanları ile kendi yükünü aktaran, taşıyıcı kısım, kaplama kısımları ve derz kuşakları olmak üzere üç ana yapısal bölgeden oluşan yapı kabuğu sistemleri olarak özetlenebilir.

Giydirme cephe sisteminin kullanıldığı ilk yapılarda, sistemden beklenenler klasik bir cephe duvarından beklenenlerden çok fazla değildir. Örneğin; Home Life Insurance Binası’da çerçeve sistemde strüktürel çeliğin kullanılması ile cephede elde edilen boşluklar, eskisine oranla daha büyük pencerelerin yapılmasını olanaklı kılmıştır [2]. Fakat denilebilir ki daha büyük pencerelere sahip olsa da, cephe gene klasik işlevlerini yerine getiren bir yapı bileşenidir. Günümüzde ise bu sistemlerden pek çok konfor koşulunu sağlaması ve binanın diğer hizmet birimleriyle entegre olarak, kompleks işlevleri üstlenmesi beklenmektedir. Bu beklentinin sebebi giydirme cephe sistemlerinin sahip olduğu potansiyel imkânların farkına varılmasıdır. Hızla büyüyen kentler içinde işaret noktalarına ve kimlik oluşturacak yapılara duyulan ihtiyacın artması cephenin mimari anlamını genişletip ona değer kazandırırken, ekolojik bilincinin oluşması ve sürdürülebilirliğin gerekliliğinin anlaşılması cephenin kendine ait teknolojiler geliştirmesinin yolunu açmıştır. Giderek mimari ve teknik anlamda gelişen giydirme cephe sistemleri, yapının inşa ve kullanım süreci içerisinde mekânsal, imgesel ve ekonomik değer açısından önemli bir parametre haline gelmiştir. Bu nedenle giydirme cephe sistemlerinin yapının uygulama ve kullanım süreçleri içerisindeki yerinin incelenerek, mekânsal kalitenin artırılırken ekonomik ve çevresel kaynakların doğru kullanılmasının sağlanması gerekmektedir.

1.1 Amaç ve Kapsam

Artan nüfus ve sınırlı kaynaklar nedeniyle her geçen gün ekolojik duyarlılık artmakta, kaynakların bilinçli tüketimi hızla bütün sektörlerin meselesi haline gelmektedir. Kentlerimizi dolduran yapıların zarfını inşa eden cephe sektörü de bu duyarlılık ve bilincin, fark yarattığı sektörlerdendir. Enerji kaynağı güneşle, yapılarımızın doğrudan bağlantısı olan cepheler; aynı zamanda iç ortamda farklı şekillerde oluşturduğumuz iklimlendirmenin de koruyucusu olan çeperlerdir. Bu nedenle; hem bir kaynak hem de tasarruf zemini olma potansiyelini bünyelerinde barındırırlar.

Sahip olduğu potansiyelin fark edilmesi ve bu potansiyeli değerlendirme çabaları, cephelerin her geçen gün daha komplike hale gelmesine neden olmaktadır. Her biri ayrı uzmanlık alanı gerektiren işlevler, cephe sistemi yapısına dahil oldukça; sistem tek bir disiplinin yönetemeyeceği yapılara dönüşmüştür [3].

Çalışma; gelişen yapı teknolojisi sayesinde giderek daha karmaşık bir yapı kazanan giydirme cephe sistemlerinin estetik ve teknik olanaklarının, mimari yapının tasarımında nasıl daha etkin kullanılabileceğini araştırmaktadır. Araştırma; mimari yapının ve giydirme cephenin tasarım süreçleri ve bu tasarım süreçlerinin birbiriyle ilişkisi üzerinden yapılmaktadır.

Tez; giydirme cephe sistemlerine, giydirme cephe tasarım sürecine ve mimari tasarım sürecine ait literatür araştırmasını ve giydirme cephe tasarım süreci ve mimari tasarım süreci ilişkisinin incelenmesini kapsamaktadır.

1.2 Yöntem

Araştırmanın doğru tanımlar ve bilgiler üzerinden ilerleyebilmesi için ilk olarak; mimari cephe kavramı ve giydirme cephe sistemleri tanımlanmış, analiz ve incelemeler için literatür alt yapısı oluşturulmuştur. Oluşturulan literatür alt yapısı üzerinden, mimari tasarım süreci ve giydirme cephe tasarım süreci aşamalara ayrılarak incelenmiştir. İncelenen mimari tasarım ve giydirme cephe tasarım süreçlerinin somut karşılıklarının görülebilmesi için ise mimari proje örnekleri irdelenerek analiz edilmiştir. Araştırmanın sonunda, tüm analiz ve incelemeler zemininde çıkarımlar yapılmış ve çıkarımlar bir sonuca bağlanmıştır.

Çalışmanın süreci;

- Giydirme cephe sistemine, mimari cepheye, mimari tasarım sürecine ve giydirme cephe sistemi tasarım sürecine ait literatür araştırmasının yapılması
- Mimari tasarım süreci ve giydirme cephe tasarım süreci incelenerek bu ilişki üzerinden giydirme cephe ve mimari yapı ilişkisinin irdelenmesi
- Araştırma, analiz ve çıkarımların somutlaştırılması için örnek proje incelenmesi
- Çalışmanın bütününe dair çıkarımlar yaparak genel bir sonuca varılması

Sıralaması ile birbirini takip eden adımlardan meydana gelmiştir.

2. MİMARİ CEPHE

Cepheler bir binayı diğerlerinden ayırt eden ilk estetik özelliktir [4]. Doluluk boşlukları, kütleli hareketleri ve yönelimleri ile hem içinde barındırdıkları hem de kent mekânında süren hayata yön verirler. Şekillenişleri cephelere ve dolayısıyla ait oldukları yapılara kimlik kazandırır. Yapılar, çok kamusallaşmış bir mimari programı olmadıkça, sadece cepheleri ile kentsel hafızada yer bulabilirler [23]. Yapının kentsel bellekte edindiği imaj, aslında yapının kendisine değil cephesine aittir.

Cephenin mimari için taşıdığı anlam, inşaat sektöründeki yeniliklerin büyük çoğunluğunda, onun tetikleyici ve uygulayıcı misyon üstlenmesine sebep olmuştur. Cephenin mimari ve teknik öneminin anlaşılabilmesi için, onun karşılık geldiği kavramlar incelenmeli ve zaman içerisinde ki değişim süreci izlenmelidir.

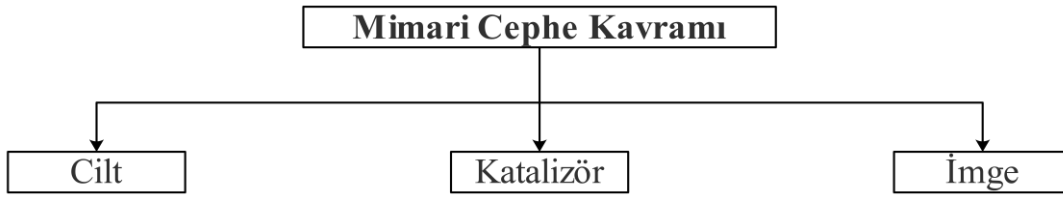
Çalışmanın bu bölümünde, ilk olarak 'mimari cephe'nin kavramsal yönü incelenecek, ikinci olaraksa cephenin yapısal dönüşümünün kırılma noktaları ve kırılmanın zeminini hazırlayan nedenler kronolojik olarak takip edilecektir.

2.1 Mimari Cephe Kavramı

Değişen kültürel, ekonomik, ekonomik ve teknolojik parametrelere rağmen, mimarının asıl görevi hala, rahat bir sığınak yapmaktır. Cephe ise sığınığın içindeki kullanıcının, konfor gereksinimlerini karşılamak için dış koşulların izole edilebileceği veya kontrol edilebileceği katmandır [5]. Zamanla bu katmanın yerine getirdiği işlevler, sağladığı faydalar, oluşturduğu malzemeler çeşitlense de, temelde karşılığı olduğu kavramlar aynı kalmıştır. Cephenin varoluşunun sonucu olan tüm durum ve sonuçların özetlenebileceği bu kavramları;

- Cilt olarak cephe,
- Katalizör olarak cephe,
- İmge olarak cephe,

şeklinde sıralanabilir (Şekil 2.1).



Şekil 2.1: Mimari Cephe Kavramı

Cephe; mimari yapıyı yapısal olduğu kadar kavramsal olarak da tanımlı hale getirir. Cephenin kavramlar üzerinden işlev ve anlamalarının tanımlanması; onun mimari yapıyla kurduğu ilişkinin bütün boyutlarıyla analiz edilmesi açısından önemlidir. Bu nedenle; cilt olarak cephe, katalizör olarak cephe ve imge olarak cephe başlıkları altında, mimari cephenin karşıladığı düşünülen üç kavram üzerinden, cephenin misyon, işlev ve potansiyeli irdelenecektir.

2.1.1 Cilt Olarak Cephe

Cephe; doğa içinde insanlar tarafından işgal edilen sınırlı bir alanın tanımlanmasını mümkün kılan iç ve dış ortam arasındaki filtreleme katmanıdır [6]. Bir cilt gibi yapıyı sararak, onun dış ortam faktörleriyle istenilen ilişkileri kurmasını sağlar. Dış ortam faktörlerinin çeşitliliği ve değişkenliği, cephenin yalıtkan, homojen ve stabil bir yapıya sahip olmasını engeller. İç mekân konfor koşullarının korunması, değişken etkilere sahip dış ortamla farklı ilişkiler kurulmasını zorunlu kılar. Bu nedenle cephe, iç ile dış arasında esnek ve değişken ilişkiler kuran, mimari tasarımın izin verdiği ölçüde uyarlanabilir ve dinamik yapıya sahip bir yüzeyler bütünü olarak şekillenir. Yani insan bedeninin üçüncü bir cildi gibi (kıyafet ve bedeninden sonra) dalgalanan dış ortam faktörlerine rağmen, iç mekân atmosferinin belli sınır değerler içinde tutulmasını sağlar [6].

Cephenin sistemleşme süreci başlığında da inceleneceği üzere; mimari cephe; oluşumunun ilk aşamasından beri mimari yapının yaşanabilir olması için dış dünyadan sağlaması gereken kaynakların edinildiği bir yüzeydir [19]. Bu yönüyle işlevsel olarak da, konumu nedeni ile katmansal olarak da canlı organizmaların cilt yapısıyla benzerlik gösterir. Özellikle; cephenin simtemleşmesi ve yapı teknolojisinin gelişmesi sayesinde, cephenin cilt gibi davranma yeteneği daha da etkin hale gelmektedir. Mimari yapının cephesi ile kurduğu ilişkiyi cilt kavramı

üzerinden tanımlamak, temelde zorunlu ve artırılabilir bir işlevselliğe dayanmaktadır.

2.1.2 Katalizör Olarak Cephe

Yapıyı dış ortamdaki ayıran cephe, aynı zamanda doluluk ve boşlukları, yönelimleri, meydana geldiği malzeme ve yüzeylerin özellikleri sayesinde; yapının dış ortamla kurduğu ilişkiyi tarifler. İç mekân kullanıcısının dış dünyayı algılamasına ve onunla kuracağı ilişkiye dair senaryolar üretir [62]. Yani bir yandan cilt gibi yapının iç koşullarının uygunluğunu ve muhafazasını sağlarken diğer yandan kullanıcısının dış ortamın herhangi bir uyarıcısıyla karşılaşmasına ve uyarıcıya göstereceği davranışın şekillenmesine zemin hazırlayarak katalizör gibi davranır.

Mimari cephenin, dış dünya ile iç mekân arasında bir katalizör gibi davranması, mekânsal ve kentsel birçok zengin sonuç doğurur. Çünkü cephe sadece iç mekândan dışarının nasıl algılandığı ile ilgili değildir. Cephe; dış dünyanın, ait olduğu yapıyla ilgili üreteceği fikirlerinde alt yapısını oluşturur [62]. Mimar Shigeru Ban'ın 1995 yılında Tokyoda inşa edilen 'Perde Duvar Evi' Projesi, cephenin iç mekânla dış dünya arasında kurduğu ilişki açısından üstlendiği görevin, pratik bir tasarım ögesiyle tanımlanması açısından özgün bir örnektir (Şekil 2.2). Mimarın yapının cephesinde kullandığı devasa perde, iç ile dış arasındaki ilişkileri organize edip, istenilen düzeyde mahremiyet oluşturur [63]. Aynı zamanda, konumu ve durumu değiştiğinde bulunduğu cadde için farklı perspektifler oluşturur [66]. Örneğin; devasa perde gece kapalı durumda iken, iç aydınlarmaya sayesinde, cadde üzerinde büyük bir fener gibi davranır. Bu yarı saydam yapısıyla geleneksel japon evlerinde kullanılan kâğıt bölücü yüzeylere de atıfta bulunur [61]. Ya da rüzgârlı bir havada, devasa perdenin yaptığı salınım, sokak içinde bir hareketlilik yaratır.



Şekil 2.2: Shigeru Ban, Perde Duvar Evi, Tokyo-Japonya

Cephenin katalizör olma durumu üzerinden misyonunu tanımlarsak; iç ve dış arasında sayısız ilişki türeten ve bunların birbirlerine dair algılarına yön veren bir arayüzdür. Ayrıca doluluk, boşluk, yönelim ve form gibi, yapı kütesine ait birçok kavramında tanımlı hale gelmesini sağlayan bir öğedir.

2.1.3 İmge Olarak Cephe

Cephe faydacı ve teknik özellikler barındıran bir arayüz olmanın ötesinde yapının dış dünyadaki kimliğidir [6]. Tasarım sürecinde cepheyi var eden bütün dinamikler; yapının kentsel bellekteki şekillenışı üzerinde etkilidir. Pek çok kenti tanınır hale getiren silüetleri, yapı kütlelerinin dolayısı ile yapı cephelerinin bir araya gelmesinden oluşmuş bir kompozisyonlardır. Her yapı, birincil olarak cephesi ile kent mekânına dâhil olur [64]. Kenti ve onun sokaklarını cepheleri ile

inşa eder [64]. Kenti inşa ederken cephesi üzerinden, onu gören bütün bireyler için kendi varlığı tesciller [64]. Bu nedenle; cephe bir cilt gibi çevrelediği ve dış dünya ile kurulan ilişkilerinde katalizör görevi gördüğü yapının aynı zamanda imajıdır.

2.2 Mimari Cephenin Sistemleşme Süreci

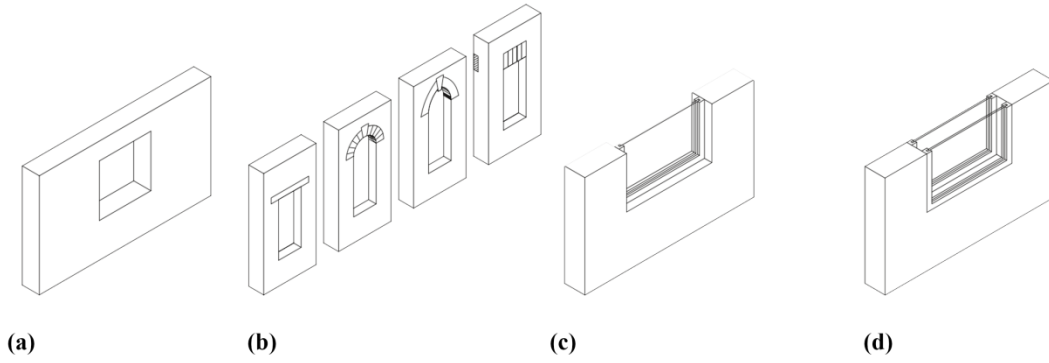
Çalışmanın ilerleyen bölümlerinde, mimari tasarım sürecinin giydirme cephe tasarım süreciyle olan ilişkisini incelerken, doğru kavramlar üzerinden analiz yapılması ve bulguların doğru değerlendirilmesi için, mimari cephenin gelişim sürecinin incelenmesi yararlı olacaktır. Bu kısımda; mimarlık tarihinde ‘cephe’ kavramının oluşumu, mimari cephenin geçirdiği değişimler ve değişim süreci içerisindeki kırılma noktaları kronolojik olarak izlenecektir.

‘İnsan yuvasını doğal çevre etkilerinden korunmak için inşa eder. Bu insanın başlangıç noktası ise; sınır belirlemek ve böylece kendi özel alanını tanımlı hale getirmektir. Peki, ama önce hangisi oldu? Sınır ilk olarak bir çatı ile mi, yoksa bir duvar ile mi oluşturuldu? Gottfried Semper’e göre; dallardan örülmüş bir kafes duvar mimari mekânın kökenini oluşturdu. Günümüzde hala fazlaca kabul gören Semperian bakış açısı; çatının duvarın evrilmesinin bir sonucu olduğunu var sayar.’

Christian Schittich’ in ‘in Detail Building Skins’ kitabındaki ‘Shell, Skin, Materials’ makalesinden alınan bu paragraf akla; ‘dallardan örülen bir kafes olan duvar bu gün ki kompleks yapı cephesine nasıl dönüşmüştür? Duvar ile cephe yapısal bağlamda aynı şeyler midir?’ gibi günümüzün sistemleşmiş mimari cephesinin yapısal arka planını anlamaya yönelik sorular getirir. Bu soruların doğru yanıtlarının bulunması ise mimari cephenin tarihinin irdelenmesi ile mümkündür.

Yapı duvarlarında başlangıçta dumanların çıkmasına izin vermek için açıklıklar oluşturuldu (Şekil:2.3-(a)). Gelişimin daha sonraki aşamalarında ise, gün ışığının içeri girmesi için açıklıklar genişletildi. Açıklıkların genişlemesi, duvarın taşıyıcılığının zarar görmesine neden oldu. Taşıyıcılığın korunma çabası, açıklık bulunan duvar bölgesinde lento denilen yatay kirişlerin kullanılmasını zorunlu kıldı. Fakat lentoların büyük açıklıkları kapsamaması mümkün değildi. Taşıyıcılık

olarak yapısal sınırına ulaşan lentolar yerine ‘kemer’ kullanılmaya başlandı. (Şekil:2.3-(b))Açıklıklar genişledikçe; açıklığın isteğe bağlı olarak kapanabilmesi ihtiyacı doğdu. Böylece duvar bünyesine farklı malzemelerden oluşturulmuş hareketli elemanlar eklendi. Gün ışığından yüksek oranda faydalanmak için ise hareketli elemanın üretileceği daha saydam malzemelerin arayışına girildi. Bu arayışın sonunda cam bir yapı malzemesi olarak kullanılmaya başlandı. Cam sayesinde güneş ışığından faydalanma ihtiyacı karşılanırken iç ile dış arasında ki görsel bağda kurulmuş oldu. Fakat camın tek parça olarak üretilmesi ancak küçük boyutlarda mümkün oluyordu. Kurşunlu cam birleştirme tekniğinin geliştirilmesi ve bunun vitray yöntemi ile birlikte uygulanması sayesinde, daha büyük cam plakaların imal edilmesi sağlandı. (Şekil:2.3-(c)) Zamanla tek katman cam ile sağlanan ısı ses ve hava kontrolü yetersiz bulundu. Bu nedenle açıklıklara ikinci bir katman eklendi. (Şekil 2.3-(d))İkinci katman; bir iç iklimlendirme katmanı olarak işlev gördü. Kullanıcı isteğine bağlı olarak konumları değiştire bilinen bu katmanlar, ilk akıllı cephe örneği olarak kabul edilebilirler [8].



Şekil 2.3: Pencerenin gelişim süreci [8]

Yukarıda bahsedilen, binlerce yıl devam eden bu sürecin sonunda, istekleri büyük ölçüde karşılayan, tasarım dinamikleri ile şekillenen, insanın kendi öznel kimliğini kattığı ve farklı mimari programlar içeren yapıların inşa edilmesi mümkün oldu. Fakat sürecin başında; kişinin kendi yuvasını inşa etmesi olarak başlayan eylem, binlerce yıllık gelişim sayesinde; eğitim gerektiren bir uzmanlık alanına dönüştü. Bu dönüşümün ürünü olan mimarlık; farklı inşa yöntemleri ve tasarım fikirleri için geniş özgürlük alanları arayışına girdi. Mimarlar; yapı tasarımında bir kırılmaya neden olan ‘Dış duvarlar binanın yükünden bağımsız

olarak inşa edilebilir mi?’ sorusunun cevabını bulmak için farklı inşa teknikleri denediler. Orta Asya’da inşa edilen çadırlar bu soruya verilebilecek cevabın en saf örnekleriydiler. Taşıyıcı görevi gören iskeletle örtü elemanının net bir şekilde ayrıştığı bu örnek, göçebe hayat tarzının bir sonucu olarak, masif yapı malzemeleri kullanılmadan, taşınması kolay dokuma kumaşlardan yapılırdı [9].

Duvar yapısını binlerce yıl geliştirerek gelinen nokta, destek sağlayıcı bileşen ile muhafaza yüzeyinin, masif malzemelerle inşa edilen yapılarda da, orta asya çadırlarında olduğu gibi ayrışmasını gerektiriyordu. Bu nedenle Neoklasik dönemin başında mimarların en büyük çabası; dış duvarların destek ve muhafaza işlevlerini yapısal olarak ayrışmasını sağlamaktı. Neoklasik Döneme kadar edinilen yapı deneyimleri, amaçlanan yapısal ayrışmanın mümkün olabilmesi için zemin hazırladı. Böylece duvarların taşıyıcılık görevlerini ortadan kaldıran, yük aktarımının kolon ve kirişler üzerinden gerçekleştirilmesini ön gören iskelet taşıyıcı sistem geliştirildi. Dış duvarlar statik zorunlulukların şekillendirdiği katı hallerinden kurtularak, zarif cephe bileşenlerine dönüşmüştür [8].

İskelet taşıyıcı sistemin sunduğu olanaklar yapı teknolojilerinin gelişimine yön verdi. Mühendis ve mimarlar, iskelet taşıyıcı sistemi; farklı malzeme, kesit ve plan düzenlerinde inşa etmeyi denedi. Sanayi devrimi; hızlı ve yenilikçi üretim teknikleriyle bu denemelerin gerçekleşmesine büyük katkı sağladı [10].

18 yy. ’da coğrafi keşifler sayesinde karşılaşılan yeni bitki kültürleri Dünyaya yayıldı [65]. Ait oldukları iklimden ayrılan bitkilerin, taşındıkları iklimlere uyum sağlaması önemli bir sorun oluşturdu [65]. Bitkilerin bir yandan güneş ışığından faydalanması, bir yandan da dış iklim koşullarına doğrudan maruz kalmadan, yaşamalarına uygun bir iklimlendirme ile muhafaza edilmeleri gerekiyordu. Bu amaçla seralar inşa edilmeye başlandı. Seraların büyüklükleri arttıkça, statik açıdan durabilitelerinin sağlanması zorlaştı. 1844-1848 yılları arasında Londra’da inşa edilen, Richard Turner ve Decimus Burton tarafından tasarlanan Palm House, artan statik sorunların çözümü için bir kırılma noktası oldu [3] (Şekil 2.4). Demir profillerin arasınının cam levhalarla kaplanmasından oluşan hacim, saydam yüzeylerin çokluğu sayesinde, gün ışığının iç mekâna alınmasını maksimize etmiştir. Camların macun yardımıyla dökme demir profillere sabitlendiği bu yapı, döneminde ki yapıları meydana getiren anlayıştan, işlevselliğini gizlemesi yönünden ayrışmaktadır. Ayrıca iç mekân tasarımında da, işlevsellik

gizlenmemiştir. İşlevsel anlayışın iç mekândaki uzantısı olarak; seranın ısınma sorununa çözüm amaçlı, Burton'ın tasarladığı, yapı zemininin altına yerleştirilmiş, sıcak su taşıyan demir borular ve bu suyu ısıtan on iki adet kazandan oluşan iklimlendirme sistemi örnek gösterilebilir [11] (Şekil2.5). Gerçekleştirilememiş olsa da, botanik bilimci John Claudius Loudon'un bitkilere zarar veren yoğuşma suyunun tahliye edilmesi için entegre oluk sistemi önerisi de yine iç mekâna şekil veren işlevselliğin bir yansımasıdır [11].



Şekil 2.4: Palm House, Londra-İngiltere [68]

Palm House ve dönemindeki diğer sera yapıları, işlevselliği odak kabul eden tasarımları nedeniyle aynı prensip altyapısında oluşturulmuş sayıca fazla detay çeşidine sahiptir. Teknik detay yönü baskın olan bu yapılar uzun süre mimarlığın ilgi alanına girmemiştir [67]. Makine benzeri yapısı, kütlenin illüzyonsu varlığı, teknik olanakların belirlediği sınırlar içerisinde tasarım yapma zorunluluğu, mimarların sera yapılarına karşı mesafeli duruş sergilemelerine sebep olmuştur [67]. Bu yapılar daha çok botanikçilerin ve mühendislerin ilgisini çekmiştir.



Şekil 2.5: Palm House, İç mekan Profil Detayları [68]

Palm House, inşasını mümkün kılan yenilikler sayesinde, kendisinden kısa bir süre sonra 1851’de inşa edilen Kristal Saray için öncü olmuştur (Şekil 2.6). Çünkü Burton’un Palm House’de uyguladığı standartlaşmış profil kesitleri ve birleşim detayları, dolgu malzemesi olan camın demir profillerle birleşimine dair verdiği fikir, çerçeve yapısının potansiyelinin farkına varılmasını sağlamıştır [3]. Yapısal macun sayesinde birleştirilen cam ve demir profiller, çerçeve ve camın ayrı ayrı üretilerek esnek bir ara dolgu malzemesi ile birleşebileceğini göstermiştir. Böylece çerçeve, camdan ayrı olarak kendi içinde bir sistem meydana getirmiştir. Cam ile çerçevenin tek bir yapı bileşeni oluşturabileceği gibi, profillerin kendi içinde bir strüktür, camların ise örtü elemanları olabileceği yeni bir anlayışın farkına varılmıştır. Bu farkındalık, Kristal Saray’ın demir bir iskeleti kaplayan cam yüzeyler bütünü olarak, şeffaf cilt estetiğinin çok büyük ölçekte bir örneği olmasına imkân vermiştir[12]. Dört ayı montaj, beş ayı imalat için olmak üzere dokuz ay gibi kısa bir sürede 1. Dünya Sergisi için Hyde Park’da prefabrike olarak inşa edilen sergi binası, yapı malzemelerinin üretim prosedürlerine ve birleşim prensiplerine dair alt yapı oluşturduğu gibi inşa yöntemi konusunda da yenilikler içerir [69]. Yapıyı meydana getiren çelik profiller ve camlar; sahaya taşınmadan önce birleştirilerek modül halini

almışlardır. Sahada çelik ve camdan oluşan modüllerin, standart detaylara uygun olarak montajı gerçekleştirilmiştir. Kristal Saray göstermiştir ki; işçiliğin şantiyede yapılmasındansa mümkün olan düzeyde fabrika sahasında gerçekleştirilmesi inşa süresini fark edilir oranda azalmaktadır. Bu nedenle Kristal Saray, cephe estetiğinin önünü açtığı gibi, prefabrike inşa yöntemleri için de örnek teşkil etmiştir.



Şekil 2.6: Kristal Saray, Hyde Park, Londra-İngiltere [70]

Kristal Saray 1.Dünya Sergisi'nin ardından 1854 yılında sökülerek Sydenham'a taşınıp yeniden kurulmuştur. 1936 yılında çıkan yangında büyük hasar gören yapı, 1941 yılında savaş uçaklarına hedef olabileceği düşüncesi ile yangından kurtulan parçaları sökülerek kaldırılmıştır [69].

Sanayi Devrimi'nin sonucu olarak üretim; atölyeler yerine fabrikalarda yapılmaya başlandı. Fakat makinalaşma seviyesi, üretim için hala insan gücüne ihtiyaç duyulmasına sebep oluyordu. İnsan gücüne duyulan ihtiyaç, fabrikaların eskiye kıyasla çok daha fazla işçinin çalıştığı geniş atölyeler barındırmasını gerektirdi. Bu gereklilik, onları tasarlayan mimarların bir sorunla karşılaşmasına neden oldu. Sorun, kagir malzemelerle inşa edilen dış duvarlardaki pencerelerin, gün ışından istenilen düzeyde faydalanılması için yeterli olmamasıydı. Atölyelerdeki işçilerin çalışması için aydınlatma zorunluydu. Sanayileşmeden önceki küçük atölyelerde aydınlatma ihtiyacı, gün içerisinde güneş ışığıyla, akşamsa yapay ışık kaynakları ile karşılanıyordu. Sanayileşme ile daha büyük

alana ihtiyaç duyan atölyelerde ise, gün içinde güneş ışığından etkin şekilde faydalanılması mümkün olmuyordu. Büyüyen iç hacim için, yetersiz boyuttaki pencerelerle sağlanamayan aydınlatma, yapay ışık kaynakları ile sağlanıyordu. Bu da fazladan bir maliyet demektir. Mimarlar pencere boyutunu artırmayı denediler ama pencerelerin, kâğıt malzemelerle inşa edilmiş bir cephede kazanabileceği boyutlar çok sınırlıydı. Böylece mimarlar farklı malzeme ve sistemle inşa edilebilecek bir cephe yapım yöntemi arayışına girdiler. Paxton'un Kristal Saray'da kullandığı inşa prensipleri mimarların bu arayışlarının cevabını barındırıyordu. Fakat mimarlar Paxton'un uyguladığı inşa prensiplerini birebir kopya etmektense, onları mimari tasarım sürecine dâhil ederek yapı ile bütünleştirmek için çabaladılar. Bu çabaların sonuçlarını en erken gösterdiği yapılardan biri; Fagus Ayakkabı Fabrikası olarak gösterilebilir (Şekil 2.7).



Şekil 2.7: Fagus Ayakkabı Fabrikası, Alfeld-Almanya [71]

1911 yılında Walter Gropius ve Adolf Meyer'in tasarımları üzerinden inşasına başlanan yapı, 1925 yılında tamamlanarak geleneksel tasarım pratiğinden radikal bir kopuşa neden oldu. Mekânı geliştiren ve oluşturan 'işlevsel' bir mimarlık düşüncesinin ifadesi olan yapı, aynı zamanda tasarım sürecine entegre olan

teknolojinin mimari üretimine örnek teşkil etti. Bu yapıyla ilk kez teknolojik yapımların, son derece modern bir sanatsal tasarıma boyun eğdirildi [13].

Fagus Ayakkabı Fabrikası'nın ana binasında, cephe yalnızca bir kılıf veya kapama yüzeyi olarak algılanmaktadır. Bu algıyı güçlendiren iki etmen vardır. Birinci etmen; yapının köşelerinde hiçbir taşıyıcıya ihtiyaç duymadan kıvrılarak yön değiştiren cam cephedir. İkinci etmen ise; cepheyi oluşturan çelik profillerin ince kesitidir. Sıralanan iki etmen sayesinde, cephe; boşlukta asılı duran ve yapıya ince çelik profiller yardımıyla temas eden şeffaf bir yüzey, bir kılıf olarak algılanır. Fabrika yapısının tuğla ve çelikten oluşan taşıyıcı sistemi arasında asılı duran düzenli ve seri çizgilere sahip cephe kat döşemesi hizasında metal bantlarla bölünerek, sadece ihtiyacı karşılayan teknik bir çözüm olmanın ötesine geçmiş, estetik kaygıların teknolojik olanaklara yön verdiği bir tasarım fikrinin de zeminini oluşturmuştur [13].

Walter Gropius'un tasarladığı 1926'da Dessau'da inşa edilen Bauhaus Bina'sı Gropius'un yaptığı birçok radikal denemeden sonra, bugün ki anlamda giydirme cephenin, ilk örneğine sahiptir [4]. Bauhaus Atölye Bloğu'nun betonarme yapıya dışarıdan asılmış cephesi, yapının tamamen geriye çekilmiş şekilde konumlanması nedeni ile kat aralarında kesintiye uğramamış ve tüm bina yüksekliğini kaplamıştır (Şekil 2.8).



Şekil 2.8: Dessau Bauhaus, Dessau-Almanya [72]

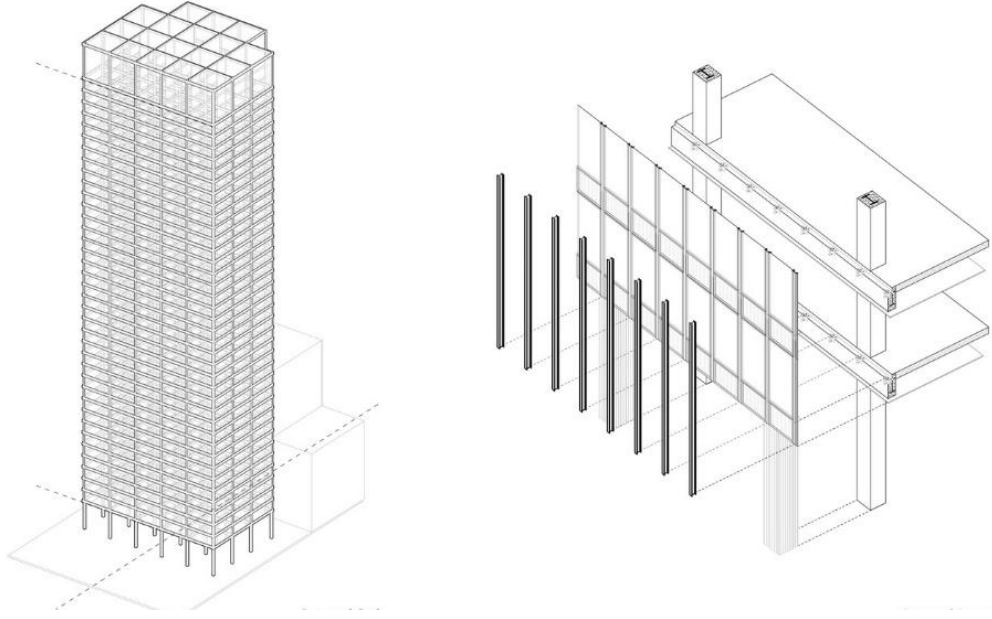
Bauhaus'da Fagus Ayakkabı Fabrikası'nda ki gibi zemin döşemeleri opak bantların altına gizlenmemiş, aksine saydam cam sayesinde sergilenmiştir (Şekil 2.9). Bauhaus'un cephesi, kendini oluşturan profil kesitlerinin standartizasyonu, bu profillerin bir araya getirilirken oluşturulan eklemlerin detaylarının tekrarlanması ve bütünlüğün ifade ettiği tasarım fikri nedeni ile kendinden sonraki yapı ve cepheler için bir mihenk taşı olmuştur [10].



Şekil 2.9: Dessau Bauhaus Atölye Bloğu Cephesi [72]

İkinci dünya savaşından kaynaklanan yeni teknolojiler, metal ve camdan oluşan perde duvarın mimarlarca benimsenmesini kolaylaştırdı. Çünkü ekstrüze alüminyumun dayanım gücünün farkına varılması, cam üretimindeki yenilikler, sızdırmazlık malzemelerinin geliştirilmesi gibi teknolojik ilerlemeler, modernizmin etkilediği mimari için sade ve temiz bir kütle tasarımını mümkün kılıyordu. Ayrıca ekstrüze alüminyum, savaş sonrası oluşan konut açığını kapatmak için geliştirilen prefabrike inşa yöntemine uygunluğu ve diğer metallere oranla maliyetinin düşük olması, perde duvarın yatırımcılar tarafından tercih edilmesini kolaylaştırıyordu. Çünkü 20 yy. 'in ortalarına yaklaşırken, iş gücü maliyeti hala yapı maliyetinin önemli bir kısmını oluşturuyordu. Prefabrike inşa yöntemleri ile büyük oranda inşaat sahasından fabrikaya kaydırılan işçilik ise, iş gücü maliyetini önemli oranda düşürürken, inşa süresini fark edilebilir düzeyde kısaltıyordu. Bu nedenle prefabrike üretime uygunluk, giydirme cephenin tercih edilmesinde önemli bir faktördür. Tüm bunların yanında, kâgir yapı malzemelere oranla daha az yer kaplayan cam perde duvar, kullanılabilir iç mekânın artmasını sağlıyordu [12].

Steiff Oyuncak Fabrikası(1903, Giengen an der Brenz-Almanya), Lakeshore Drive (1951, Chicago-ABD), Lever House Binası(1952, New York-ABD), gibi birçok yapının inşası sayesinde perde duvar denemeleri olarak kabul edilebilecek bir süreç yaşanmıştır. Seagram Binası'nın inşası ise; cam perde duvarın sistemleşmesi için bir kırılma noktası olmuştur. 1954-1958 yılları arasında Ludwig Mies van der Rohe ve Philip Johnson tarafından tasarlanarak New York' da inşa edilen yapı, giydirme cephenin; belli bir yapı ve tasarım pratiğine oturtularak sistemleşmesini sağlamıştır (Şekil 2.10).



Şekil 2.10: Seagram Building Cephe'sinin Bileşenleri [74]

Standart kesitlere sahip bronz profiller, bunların arasını dolduran cam yüzeyler, kat döşemelerinde tekrarlanan detaylar, binanın alt ve üst bitişlerinde oluşturulmuş yalıtımlı bölgeler, profillerin bir ızgara gibi böldüğü lineer yapıyla Seagram Binası; cephenin sistemleşme sürecinin sonlanıp, giydirme cephe sistemlerinin geliştirildiği sürecin başlamasına neden olmuştur [73] (Şekil 2.11).



Şekil 2.11: Seagram Building, New York-ABD [75]

2.3 Bölüm Sonucu

Cephenin sistemleşme sürecinin kırılma noktalarının özetlendiği yukarıdaki açıklamalardan hareketle denilebilir ki; bu süreç aynı zamanda mimarinin teknoloji ile kurduğu bağın yenilenme sürecidir. Mimarlar bu süreç sonunda, teknolojiyi eklektik bir unsur olmaktan çıkartarak, tasarım sürecinin bir bileşeni haline getirmiştir.

Scott Murray, Contemporary Curtain Wall Architecture kitabında, giydirme cephenin gelişim sürecini analiz ederken kullandığı;

‘Eğer çerçeve yapısı bir mühendislik faktörü olarak düşünülebiliyorsa; giydirme cephe sistemi, mimarlığın tepkisidir ve çerçevenin bina zarfını yeniden oluşturma potansiyelinden faydalanır.’

İbaresini; mimarlığın giydirme cephe sistemi ile kurduğu yapısal bağda özetlemektedir. Mimari cephenin mimarlıkla kurduğu kavramsal bağa odaklanıldığında ise; cephenin sistemleşmesi ile kazandığı karmaşık yapı teknik açıdan çok çeşitli sonuçlar doğursa da, kavramsal anlamda mimari yapı ile kurduğu bağın aynı temellere dayandığının ayırdına varılmaktadır. Mimari cephenin mimarlıkla kurduğu bağın kavramsal temelleri ise;

- bağlam
- iç mekan
- teknoloji

olarak sıralanabilir. Yani mimari cephe mimari yapıyla kurduğu bağı, bağlam, iç mekan ve teknoloji olguları üzerinden kurar. Cephenin, mimari yapının bağlamıyla, iç mekanıyla ve yapı teknolojisi sayesinde yapının bünyesiyle kurduğu ilişki onu yapının ayrılmaz bir parçası yapar. Cephenin kavramsal ve teknik gelişiminin izlendiği ikinci bölümde, görülür ki; mimari cephenin teknik gelişimi onun mimarlıkla kurduğu bağı güçlendirmekte fakat bu güçlenme aynı kavramlar üzerinden sağlanmaktadır.

Yukarıda mimari cephenin sistemleşme sürecine ve mimarlıkla kurduğu kavramsal bağın değişimine ait çıkarımlar yapılmıştır. Görülmüştür ki mimari cephenin yapısal gelişimi cephenin mimarlıkla kurduğu kavramsal bağı değiştirmemekte fakat güçlendirip zenginleştirmektedir. Mimari cephenin teknik

gelişiminin ayrıntılı olarak incelenmesi, cephenin mimarlıkla kurduğu güçlü ve zengin bağın sınırlarının tanımlanması açısından önemlidir. Üçüncü bölüm cephenin sistemleşmesinin sonucu olan giydirme cephe sistemlerinin teknik açıdan tanımlanacağı bölümdür.

Mimari cephenin sistemleşmesi; birçok farklı bileşen, yapı malzemesi, detay ve estetik alternatifin oluşmasına neden olmuştur. Bu çeşitlilik, birbirinden farklı coğrafyalarda inşa edilen ve gittikçe yaygınlaşan giydirme cephe sisteminin ortak bir terminolojiye sahip olmasını zorunlu hale getirmiştir. Ortak terminoloji oluşturma çabası, giydirme cephe sistemlerinin farklı parametrelere göre ortak özelliklerinin belirlenmesini ve dikkate alınan parametreler doğrultusunda, başlıklar altında sınıflandırılmasını sağlamıştır. Üçüncü bölümde; giydirme cephe sisteminin doğru terimler üzerinden tarif edilebilmesi için, bu sınıflandırmalar ve tanımlamalar anlatılacaktır.

3. GİYDİRME CEPHE SİSTEMLERİ

Giydirme cephe sistemleri; ait olduğu yapıyı dış dünyadan ayıran, onun taşıyıcı sistemine noktasal veya sürekli bağlantı elemanları ile kendi yükünü aktaran, yapı kabuğu sistemleridir. Sistem farklı birçok bileşenden oluşur. Kendisini meydana getiren farklı yapı malzemelerinin durabilitesini etkileyen faktörler, cephe sisteminin durabilitesini de etkiler [15]. Bu nedenle, GCS bir etki karşısında bünyesinin tamamında aynı tepkiyi gösteren homojen bir katman olarak ele alınamaz. Tersine, kendini meydana getiren bileşenlerin aynı etki altında gösterdikleri farklı davranışlar nedeni ile bünyesinde heterojen tepkiler oluşan kompleks bir yapıdır. Ayrıca bu karmaşık bütünlük tasarımı, imalat ve montaj süreçlerini de kapsamaktadır. GCS'nin tasarım, imalat, montaj aşamalarının daha kordineli ve anlaşılır ilerlemesi, sistemin gelişimine dair akademik, teknik bilgi birikiminin oluşması için bu kompleks yapının belli parametrelere göre sınıflandırılması zorunludur.

Üçüncü bölümde, çalışmanın ilerleyen bölümlerinde, doğru tanımların ve literatürün kullanılması için, GCS'yi meydana getiren farklı parametrelere göre yapılacak sınıflandırmalar anlatılacaktır.

3.1 Giydirme Cephe Sistemlerinin Sınıflandırılması

GCS'nin kompleks yapısı, sistemin inşasını, tasarımını ve gelişimini kolaylaştırmak için onun yapısal özelliklerine göre sınıflandırılmasını zorunlu kılmıştır. Cephe sistemini oluşturan bileşenlerin, malzeme, detay, kesit ve bir araya gelme biçimi açısından gösterdiği farklılıklar, sınıflandırmalar yapılırken dikkate alınacak parametrelerin değişken olabilmesine neden olmaktadır. Bu nedenle GCS'yi incelerken tek bir sınıflandırmadan bahsetmek mümkün değildir. Aşağıda farklı bilimsel çalışmalarda, farklı parametrelerle oluşturulmuş GCS sınıflandırmaları tanımlanmaktadır.

3.1.1 Kabuk Sayısına Göre Giydirmeye Cephe Sistemleri

Giydirmeye cephe sistemleri iç mekânla dış dünya arasında birbirinden farklı kesitler oluşturabilirler. Bu kesitler kabuk ve tabakalardan oluşur. Kabuk ve tabakaların sayısı, konumu ve birbiri arasındaki ilişkisi GCS'nin kabuk sayısına göre sınıflandırılmasında parametre kabul edilir [8]. GCS'nin kabuk sayısına göre sınıflandırılmasının anlatılmasından önce, cephe katmanlaşmasını açıklarken kullanılan; kabuk ve tabaka terimlerinin tanımlanması, açıklamanın daha anlaşılır olması açısından önemlidir. Bu iki kavram;

- Kabuk: Taşıyıcı elemana, kendisine ait bağlantılarla asılan ve belli bir sürekliliği olan ve çoğunlukla kendi yapısal bölgeleri bulunan yapı ögesi düzeyindeki cephe katmanlarıdır [76].
- Tabaka; Cephe kabuğuna tabi olan ve kendi başına bir sürekliliği bulunmayan, yapı elemanı veya yapı bileşeni düzeyindeki cephe katmanıdır [76].

Şeklinde tanımlanabilir. GCS'nin kabuk sayısına göre yapılan sınıflandırma ise;

- Tek Kabuklu Cepheler ve
- Çift Kabuklu Cepheler, olmak üzere iki ana başlıkta incelenir [77].

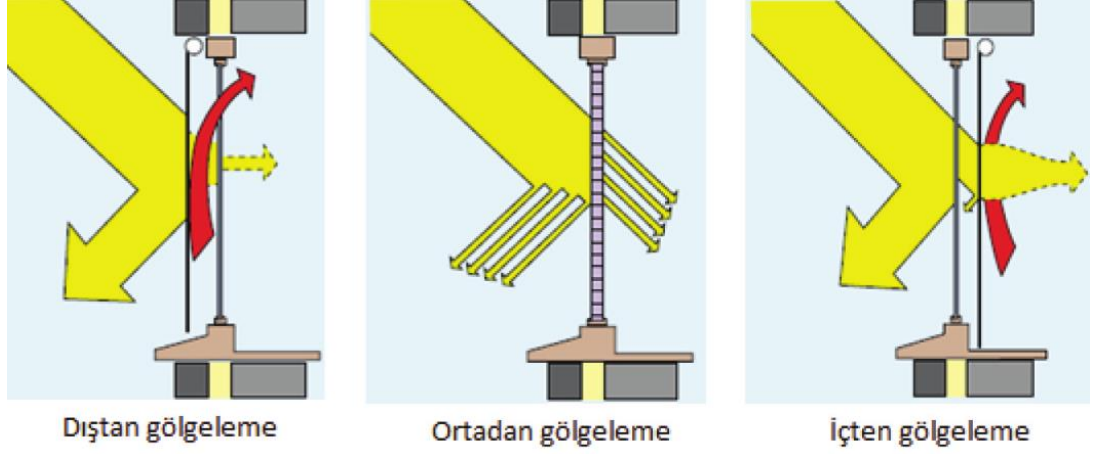
3.1.1.1 Tek Kabuklu Cepheler

Tek kabuklu giydirmeye cephe sistemleri; birden fazla tabakadan oluşabilirken tek kabuk yapısından meydana gelebilen cephe sistemleridir.

'Sürekli ve Noktasal Bağlantılı Cam Giydirmeye Cephe Sistemlerinin İncelenmesi' başlıklı çalışmalarında Yusuf İlhan ve Murat Aygün GCS'nin, tabaka ve kabuk sayısına göre yaptıkları sınıflandırma, tek kabuklu cepheleri;

- Tek tabakalı, tek kabuklu cepheler,
- Çift tabakalı, tek kabuklu cepheler

Olmak üzere iki başlıkta incelemiştir. Tek kabuklu cephelerde, katmanlar genellikle gölgeleme elemanlarından oluşmakta ve gölgeleme elemanı iç mekâna ya da dış mekâna ait yüzeyde olabilmektedir (Şekil 3.1).



Şekil 3.1: Güneş Kontrol Elemanlarının Yerleşim Biçimleri [78]

3.1.1.2 Çift Kabuklu Cepheler

Çift kabuk yapısına sahip cephe sistemleridir. Kabukların birbiriyle ve yapıyla kurduğu ilişkiye göre alt sınıflara ayrılırlar. Bu alt sınıfların farklı çalışmalarda oluşturulmuş tanımlamaları mevcuttur.

‘Sürekli ve Noktasal Bağlantılı Cam Giydirme Cephe Sistemlerinin İncelenmesi’ başlıklı çalışmalarında Yusuf İlhan ve Murat Aygün GCS’nin, tabaka ve kabuk sayısına göre yaptıkları sınıflandırmada, çift kabuklu cepheleri;

- Çift tabakalı, tek kabuklu cepheler,
- Çift tabakalı, çift kabuk cepheler

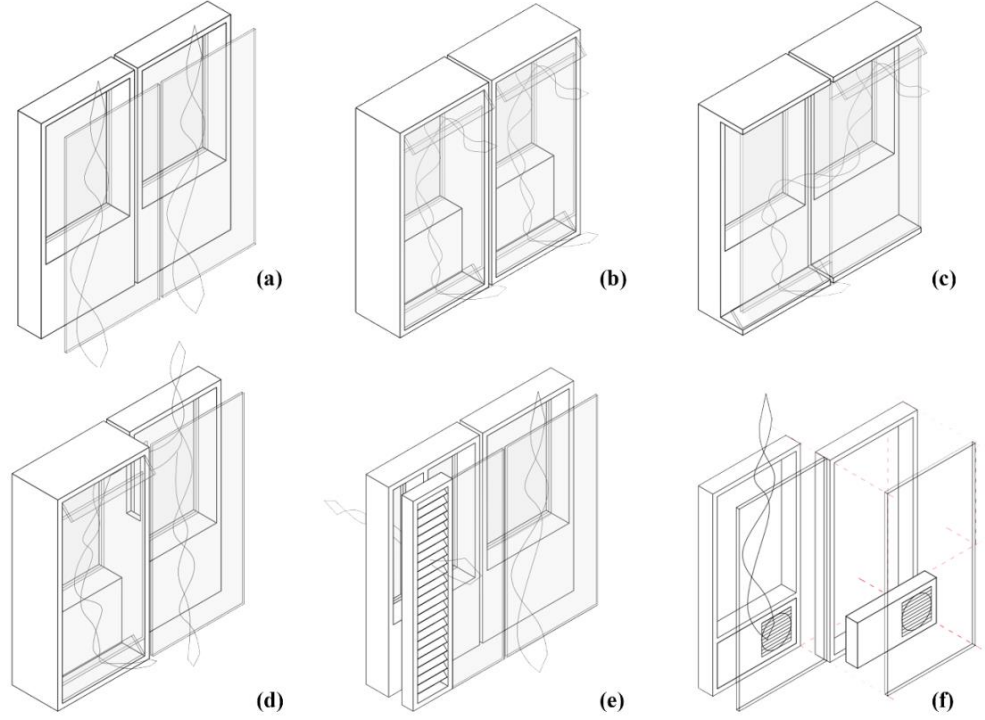
Olmak üzere iki kategoride incelemiştirler. ‘Façades Principles of Construction’ kitabında Ulrich Knaack ve arkadaşları ise çift kabuk cepheleri daha detaylı kategorize etmişlerdir. Çift cephenin katman ilişkileri dikkate alınarak yapılan bu kategorizasyon Şekil 3.2 üzerinden takip edilebileceği gibi;

- Çift kat kaplamalı cepheler: Yapının dış yüzeyini kaplayan ikinci bir cam tabakası mevcuttur. Çift kaplamalı cepheler, çok fazla hareketli parça içermemesi ve yapısal sadeliği nedeni ile avantajlıdır. Çünkü dıştaki tek cam tabakası, sadece iç yalıtımlı cam cephe yapısına monte edilir. Bu sistemin dezavantajı, binanın iç iklimlendirmesini kontrol etmek için az sayıda seçeneğe sahip olmasıdır; bu nedenle aşırı ısınma riski vardır. (a)
- Kutu pencere cepheleri: Birimler; kat hizalarında ve diğer mekânla birleşen yan kenarlardan bölümlenerek özerk kutular gibi oluşur. Kat hizalarında kullanıcı tarafından kontrol edilebilen açılabilir kapaklar vardır. Sistemin

avantajı bireysel ihtiyaçlara göre kontrol edilebilmesidir. Fakat eğer katlardaki havalandırma kapakları şaşırtmalı olarak konumlandırılmazsa bu avantaj bir dezavantaja dönüşebilir. Çünkü bir birimin kapağından çıkan pis hava bir diğer birimin kapağından giren temiz havaya karışabilir. (b)

- Koridor cepheler: Yatay aksta bölünmeden ve düşey aksta kat hizalarında bölümlenerek oluşturulan sistemde, düşey hava akışını sağlamak için kat aralarına şaşırtmalı olarak havalandırma kapakları yerleştirilmiştir. Aynı kat boyunca ayırıcı eleman olmaması gürültü oluşumunu kolaylaştırması nedeni ile sistemin dezavantajıdır.(c)
- Şaft kutu cepheler: Çift cephe sistemlerinin dezavantajlarının minimize edildiği sistemde, üst düzey bir kontrol ve inşaat mühendisliği gereklidir. Sistemde iç katmana ait bütün cephe birimlerinin havalandırılması, düşey olarak birkaç kat boyunca devam eden şaft kutusu sayesinde sağlanmaktadır. Bu nedenle her birimin, şaft kutusuyla bağlantısını kontrol edebileceği aparatların bulunması gereklidir. (d)
- Alternatif cepheler: Hibrit cepheler olarak da adlandırılan bu sistemin amacı, tek katmanlı cephenin sadeliği ile çift katmanlı cephenin sunduğu iç mekân iklimlendirme olanaklarını birleştirmektir. Bu amaç, sistemin ikinci katmanın hareket ettirilebilir özellikte olmasını gerektirmiştir. Böylece cephe şartlara göre hem çift hem de tek katman olarak davranabilmektedir.(e)
- Entegre cepheler: Cephe yapısının sadece pasif iklimlendirme yöntemlerini değil, iç çevre kontrol yöntemlerinin birçoğunu barındırdığı sistemdir. Hala gelişmekte olan ve kullanımı henüz yaygınlaşmamış bu uygulama; cephe yapısına farklı hizmet teknolojilerinin entegre edilmesini öngörmektedir. (f)

şeklindedir [8].



Şekil 3.2: Çift Kabuk Cepheler [8]

Çift kabuklu cepheler, işlevsel nedenlerle tercih edilen maliyetli cephe sistemleridir. Genellikle, iç iklimlendirmenin fazla enerji tüketimine neden olacağı, çok sıcak veya çok soğuk iklimlerde tercih edilir [29]. Ayrıca yapının taşıyıcı sistemine yapacağı yük nedeni ile de çok katlı yapılar yerine az katlı yapılarda tercih edilirler.

3.1.2 Taşıyıcı Izgara – Dolgu Birimi Arasındaki İlişkiye Göre Giydirme Cephe Sistemleri

Giydirme cephe sistemlerinin en büyük alanını oluşturan kaplama bölgeleri; kendi ağırlıklarını yapının taşıyıcı sistemine aktarmak için bağlantı elemanına ihtiyaç duyarlar. Bu bağlantı elemanları, cephe ızgarasını meydana getiren sürekli profiller olabileceği gibi, ızgarayı tanımlayan noktasal elemanlar da olabilir. Yani taşıyıcı ızgara ile arasındaki ilişkiye göre GCS;

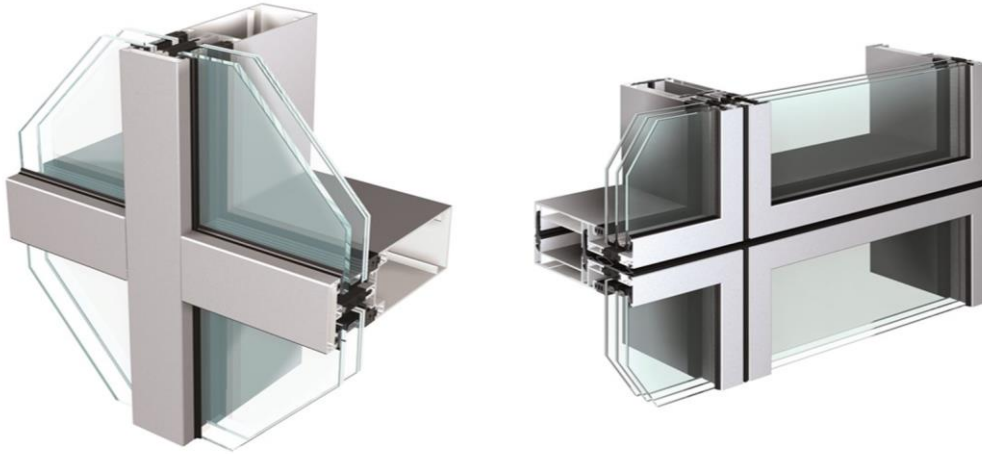
- Sürekli bağlantılı sistemler,
- Noktasal bağlantılı sistemler

Olmak üzere ikiye ayrılırlar.

3.1.2.1 Sürekli Bağlantılı Sistemler

Yapının taşıyıcı sistemine GCS'nin yükünü aktaran elemanlarla, cephe sisteminin örtü elemanı arasındaki taşıyıcı ızgara yapısının, örtü bileşenine sürekli profillerle bağlandığı sistemlerdir. Çevre kontrolü açısından noktasal bağlantılı sistemlere oranla daha yetkindirler.

Şekil 3.3'de farklı detaylara sahip sürekli bağlantılı cephe sistemlerine ait farklı seçenekler görülmektedir. Çevre kontrolü için farklı detaylardaki dolgu elemanları ile doldurulabilecek bu sistemler, noktasal bağlantılı sistemlere kıyasla daha az miktarda, görünür cam alanına sahiptirler. Uygun detaylar oluşturulduğunda, kapı, pencere gibi açıklıklarla hareketli yüzeylere sahip olabilirler.



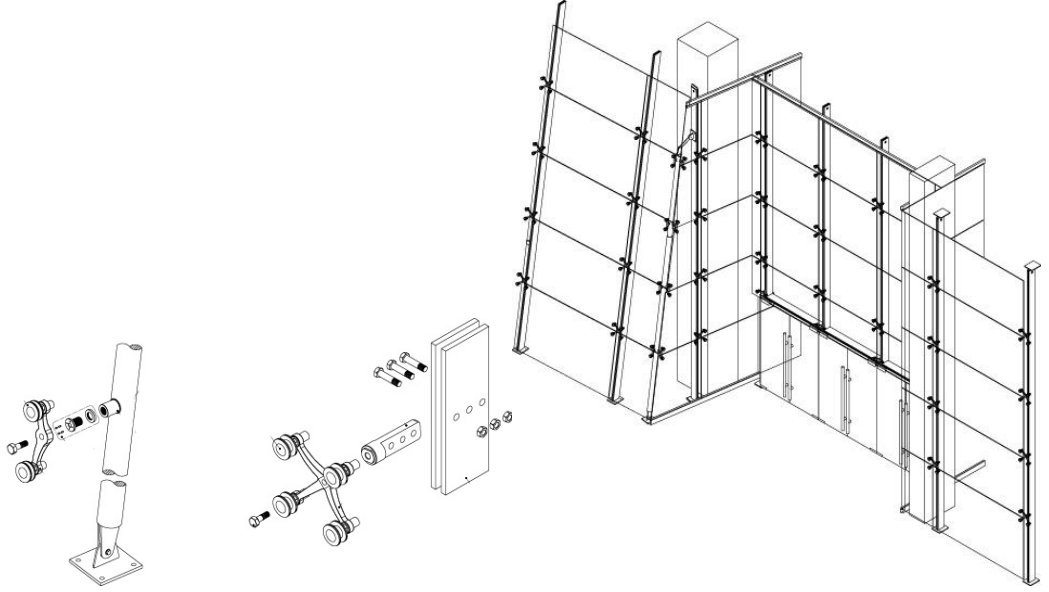
Şekil 3.3: Sürekli Bağlantılı Sistemler [79]

3.1.2.2 Noktasal Bağlantılı Sistemler

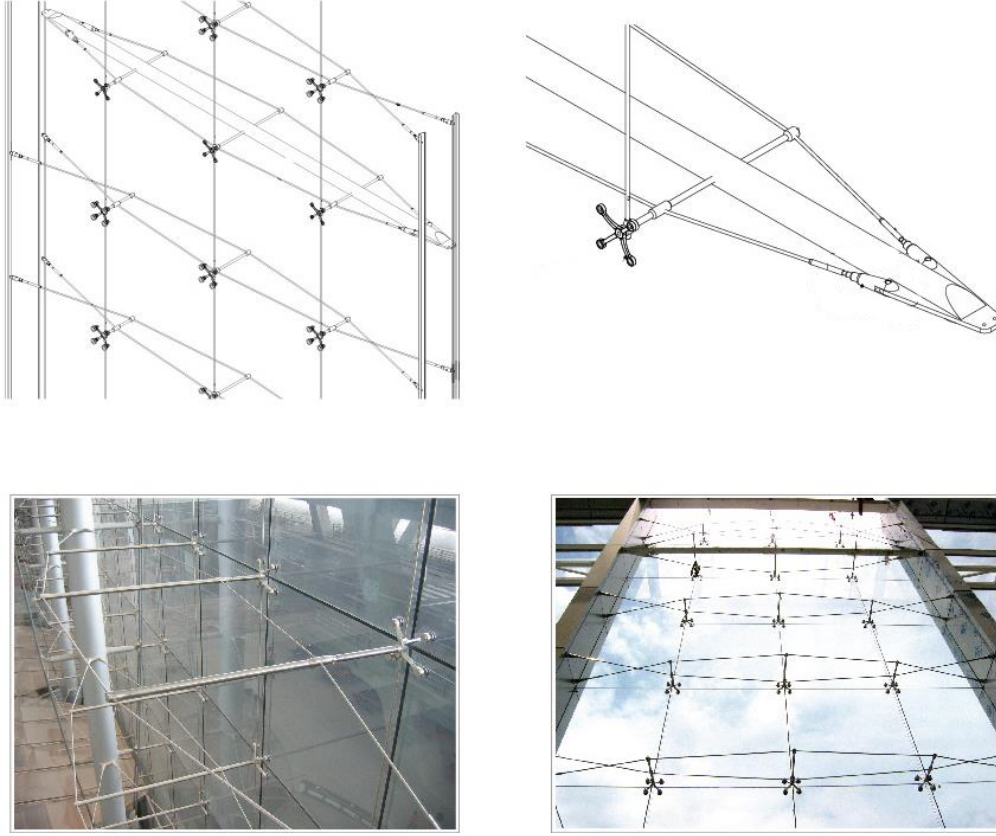
Sürekli bağlantılı sistemlerden farklı olarak, çerçeve yapısına ihtiyaç duymadan statik analizler sonucu tasarlanan noktasal bağlantı elemanları ile bir araya getirilen kaplama bölgelerinden oluşan sistemlerdir.

Şekil 3.4 ve Şekil 3.5'de farklı detaylara sahip noktasal bağlantılı cephe sistemi örnekleri görülmektedir. Farklı elemanlarla ve bu elemanların farklı kombinasyonlarda oluşturduğu detaylarla değişken strüktür oluşturan noktasal bağlantılı sistemlerde, kaplama elemanlarının yük aktarımının noktasal düzeyde olması nedeni ile aktarımın yapıldığı noktaların etrafında büyük gerilme birikimleri meydana gelir. Gerilme birikimlerinin cephe sisteminde deformasyonlara neden olmaması için, kaplama elemanlarının şekilleri, yapısal

özellikleri ve bağlantı noktalarının yerleri önemlidir. Ayrıca noktasal bağlantı elemanlarının tasarımı da sistemin durabilitesi üzerinde etkilidir [16]. Çünkü kaplama elemanlarının yapısal özellikleri, boyutları, bağlantı noktalarının konumları, bu noktalara aktardığı yükün kuvvet yönü gibi faktörler, cephe sisteminin farklı tasarımlarda bağlantı elemanlarına ihtiyaç duymasına sebep olur [33].



Şekil 3.4: Noktasal Bağlantılı Çubuk Taşıyıcı Sistemler [80]



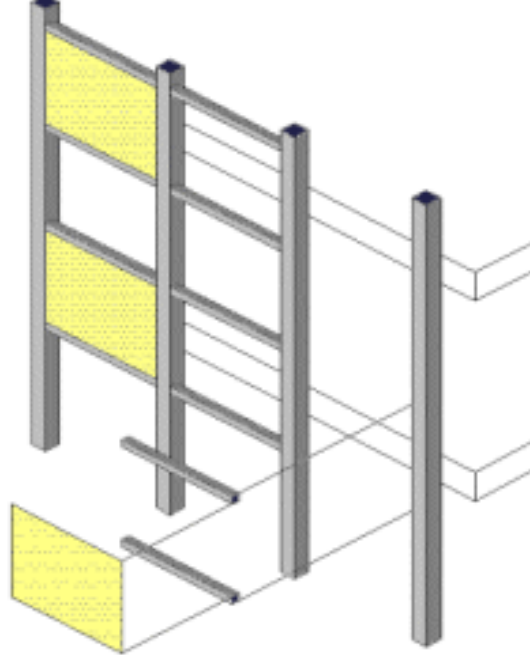
Şekil 3.5: Noktasal Bağlantılı Kablo Makaslı Sistemler [80]

3.1.3 Taşıyıcı Izgara Türüne Göre Giydirme Cephe Sistemleri

Sürekli bağlantılı sistemlerde; profiller yüzey kaplama elemanları için çerçeve görevi görürler. GCS'nin yapıya asılması sürecinde bu çerçevenin montaj sıralaması, sürekli bağlantılı sistemlerin panel ve çubuk sistem olarak ikiye ayrılmasını gerektirir.

3.1.3.1 Çubuk Sistem

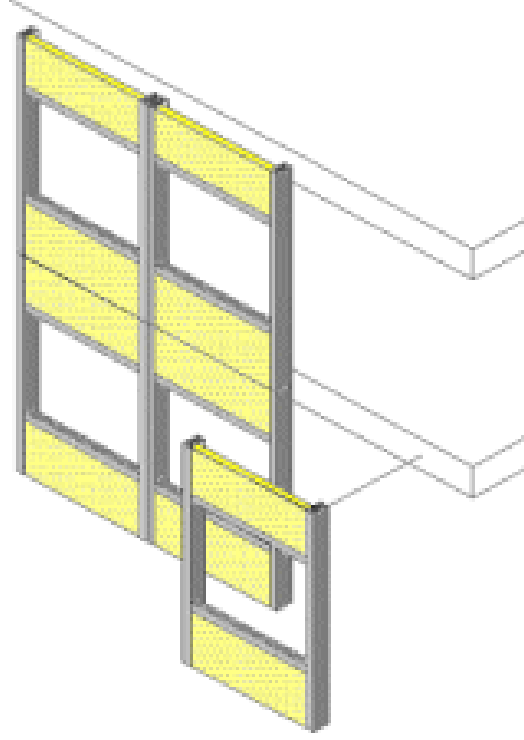
Çubuk sistemde; yatay ve düşey profiller yapının taşıyıcı sistemine bağlanan ankrajlara montajlanır. Yüzey kaplamaları ise profillerle sahada birleştirilir (Şekil 3.6). Atölyelerde elemanların imal edilerek sahada birleştirildiği bu sistemin avantajı montaj toleransının fazlalığıdır. Fakat sahada yapılan işçiliğin artması ve iklim şartlarının montajın yapılabirliğini büyük oranda etkilemesi nedeni ile montaj süreci uzun bir sistemdir.



Şekil 3.6: Çubuk Sistem [81]

3.1.3.2 Panel Sistem

Yatay ve düşey profillerin oluşturduğu çerçeve ile yüzey kaplamalarının birleşiminin atölyelerde yapıldığı bu sistem modüler parçalardan meydana gelir (Şekil 3.7). Modüller, sahada ankrajlara montajlanır. Ayrıca bütün modüller arasında esnek bağlantı detayları uygulanır. Bu uygulamanın sebebi; çeşitli nedenlerle panel sistem modüllerinden herhangi birinin üzerinde oluşan etkiyi, sistemin diğer bileşenlerine yayarak sönmülmesini sağlamaktır. Ayrıca bir zincirin halkaları gibi davranan modüller, analizler ve hesaplar sonucu uygulanan esnek bağlantılar sayesinde, normal şartlarda tekil parçalar olarak davranırlar. Her modülün ankrajlarla kendi bağlantı noktaları olan bu sistem de; saha işçiliğinin azalması ve montajının iklim koşullarından çubuk sistem kadar etkilenmemesi nedeni ile montaj süreci kısadır. Fakat hazır modüller olarak cepheye asılmaları, sistemin montaj toleransını azaltmakta ve herhangi bir hatanın sahada düzeltilememesine neden olmaktadır.



Şekil 3.7: Panel Sistem [81]

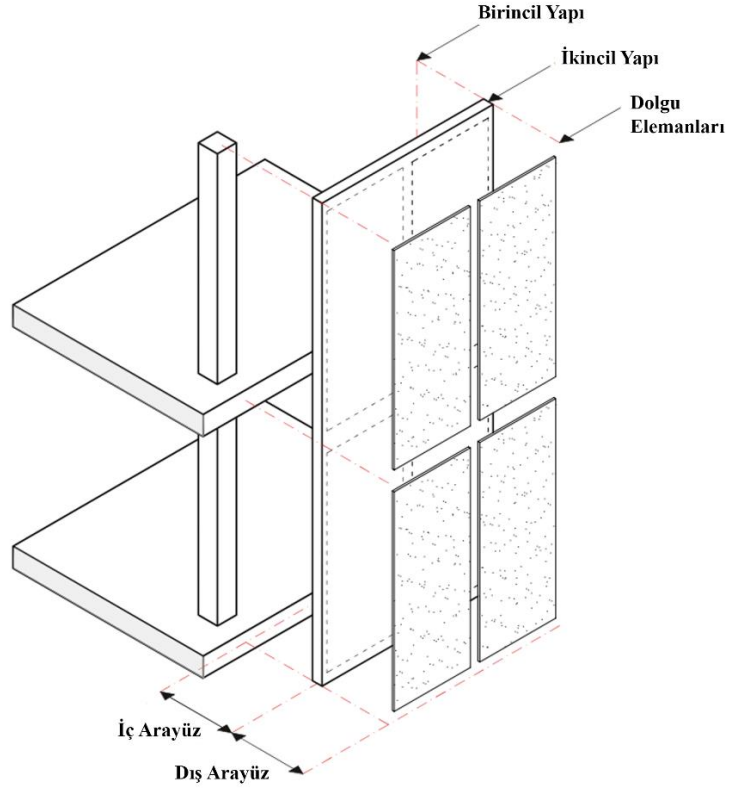
3.2 Giydirmce Cephe Sistemlerinin Yapısal Bölgeleeri

Giydirmce cephe sistemleeri, yapının taşıyıcı sistemine bağlanan bileşenler, kaplama bölgeleri ve derz kuşakları olmak üzere üç ana yapısal bölgeden oluşur.

‘Façades Principles of Construction’ kitabında Ulrich Knaack ve arkadaşları bu bölgeleri;

- Binanın ana taşıyıcı sistemini oluşturan birincil yapı
- Cephenin yükünü birincil yapıya aktaran ve birincil yapı ile dolgu elemanları arasında bağlantıyı sağlayan ikincil yapı
- Dolgu elemanları

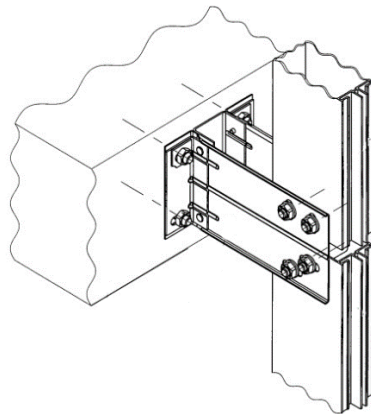
şeklinde sıralamışlardır [8] (Şekil 3.8).



Şekil 3.8: Cephe yapı elemanlarının şematik gösterimi [8]

3.2.1 Yapının Taşıyıcı Sistemine Bağlanan Bileşenler

Giydirme cephe sistemleri ağırlıklarını ve üzerlerine etkiyen yükleri ait olukları yapının taşıyıcı sistemine aktarırlar. Bu nedenle, yapının taşıyıcı sistemi ile cephe sistemi arasında yük aktarımını gerçekleştiren elemanlara ihtiyaç vardır. Statik analizler sonucu tasarlanmış ankrajlar bu aktarımı gerçekleştiren elemanlardır (Şekil 3.9).



Şekil 3.9: Cephe profillerinin yapının taşıyıcı sistemine asılmasını sağlayan ankraj elemanları

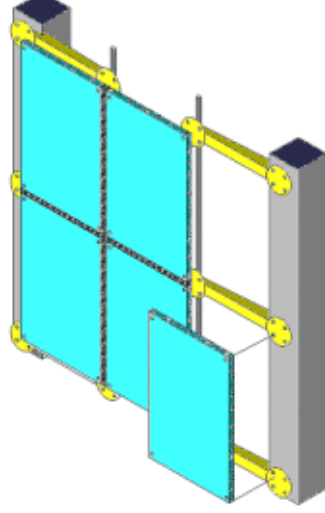
Ankrajlar; cephe sistemindeki yüzey kaplamalarının bağlandığı elemanlar ile yapının taşıyıcı sistemi arasında konumlanırlar. GCS'nin yüklerinin ankrajlara aktarılması ise cephe sistemindeki yüzey kaplamalarının bağlandığı elemanlar sayesinde olur. Bu elemanlar ile yüzey kaplamaları arasındaki bağlantı; sürekli ve noktasal olmak üzere ikiye ayrılır.

3.2.2 Kaplama Bölgeleri

Sürekli veya noktasal bağlantılarla bir araya gelerek, cephe sisteminin görünür yüzey alanının en büyük kısmını oluşturan, farklı özellikteki yapı malzemelerinden imal edilen, saydam veya opak özellik gösterebilen yüzeyler bütünüdür [60]. Kaplama bölgeleri, kendi ağırlıklarını ve üzerlerine gelen yükleri taşıyıcı sisteme bağlanan elemanlara iletirler. Farklı pek çok yapı malzemesinden oluşabilen kaplama elemanları, cephe sistemi boyunca yapıyı çevreleyerek onun kabuğuymuş gibi davranır. Kaplama bölgeleri vizyon bölge ve spandrel bölge iki başlıkta incelenir.

Vizyon Bölge

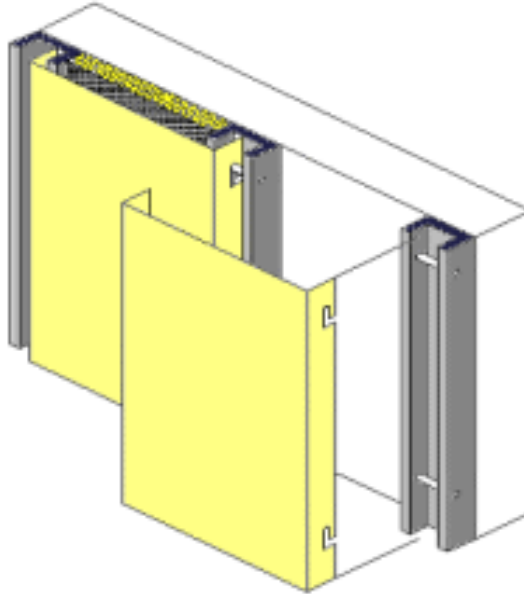
Saydam özellikteki yapı malzemelerinden imal edilen yüzey elemanlarından oluşan kaplama bölgeleridir (Şekil 3.10). Genellikle cam yüzeylerdir. Yapının güneş ışığından faydalanmasını sağlayan bu bölgelerin büyüklük ve formları, mimari tasarım kararlarına, yapılacak malzemenin statik olanaklarına, kullanıcının ihtiyaçlarına göre değişebilir. Stabil bir saydam yüzey olabilecekleri gibi, kullanıcı isteği doğrultusunda hareket ettirilebilen, yarısaydam hale getirilebilen veya duyarlı cephe sistemleri sayesinde çevresel şartlara göre gölgeleme elemanlarıyla kapatılabilen değişken özellikte katmanlarda olabilirler.



Şekil 3.10: Vizyon Bölge [81]

Spandrel Bölge

Opak özellikteki yapı malzemelerinden imal edilen yüzey elemanlarından oluşan kaplama bölgeleridir (Şekil 3.11). Spandrel bölgeler sadece cephe de değil iç mekânda da opak özellikteki malzemelerle kapatılmış durumdadır. Bu nedenle içten ve dıştan görünmeyen iç hacimlere sahiptirler. Genellikle yalıtım malzemeleri ile doldurulan bu hacimler aynı zamanda yapının kullanımı için gerekli tesisat altyapısının gizlenmesine de yardımcı olurlar.



Şekil 3.11: Spandrel Bölge [81]

Spandrel bölge ile vizyon bölgenin ara yüze sahip olduğu yerlerde parapet bölgesi gereklidir. GCS' ne sahip yapıların, genellikle; kat aralarında ve bina alt ve üst

bitişlerinde parapet bölgeleri oluşur. Yapı taşıyıcı sistemi ile ara yüze sahip olan bu bölgelerin, havalandırılabilir veya tam yalıtımlı şekilde detay uygulamasına sahip olması önemlidir. Çünkü parapet bölgeleri yoğuşma suyu oluşumu sebebi ile cephe sisteminin kendi bünyesinde veya ait olduğu yapıda deformasyonlara neden olabilir. Bunu önlemek için iki yöntem uygulanabilir. Birinci yöntem, parapet bölgelerinin havalandırmaya uygun tasarlanması, ikinci yöntem ise bu bölgelerin tam yalıtımlı hale getirilmesidir. İki uygulamada da yoğuşma suyu oluşumunun önüne geçilmiş olur.

3.2.3 Derz Kuşakları

Cephe sistemi elemanlarının meydana getirdiği eklem bölgeleridir. Bu bölgeler;

- Kaplama elemanı- kaplama elemanı birleşimi: Yüzey elemanları statik analizler ve estetik kaygılar nedeni ile parçalı yapıya sahiptir. Bu parçaların bir araya gelirken oluşturduğu eklemlerdir.
- Kaplama elemanı- taşıyıcı bağlantı elemanı birleşimi: Mekanik bağlantılar yerine yapı kimyasalları ile oluşturulan, kaplama elemanının taşıyıcı bağlantı elemanına yüklerini aktardığı eklemlerdir.
- Taşıyıcı bağlantı elemanı- taşıyıcı bağlantı elemanı birleşimi: Statik analizler ve malzeme üretim boyutları nedeni ile çerçeve yapısını oluşturmak üzere farklı büyüklükteki profillerin bir araya gelerek meydana getirdiği derzlerdir. Sürekli taşıyıcılı sistemlerde görülürler.
- Kaplama elemanı- yapının taşıyıcı sistemi birleşimi: Genellikle parapet bölgelerinde, kaplama elemanının sonlandığı derzlerdir. Spandrel bölge ile vizyon bölge arasında geçiş oluşturan bu bölgeler, spandrel kaplama elemanının bitiş detayı gereksinimi sonucu; kaplama elemanı ile yapının taşıyıcı sistemi arasında derz oluşmasına neden olur.

Olmak üzere dört farklı şekilde meydana gelebilir.

Derzler; cephe sistemi üzerindeki deforme edici etkilerin sönümlendiği kuşaklardır. Bu nedenle derzi meydana getiren bileşen ve elemanlarda deformasyona sebep olmamak için, derzlerin; bileşen ve elemanların öngörülen sınırlar içinde hareketine izin verir şekilde oluşturulması gereklidir. Ayrıca derzler, GCS'nin durabilitesi üzerinde büyük etkiye sahiptir. Cephe sürekliliğinin

kesintiye uğradığı bölgeler olan derzler, cephe sisteminin zayıf noktalarıdır. Bu nedenle diğer bölgelere oranla fazladan yalıtım ve koruma önlemleri gerektirir. Derzlerin sağlıklı şekilde detaylandırılmasıyla cephe sisteminin genelinde, performans kaybının önüne geçilmiş olur.

3.3 Bölüm Değerlendirmesi

Üçüncü bölümde, literatür araştırmalarından elde edilen, farklı parametrelerle oluşturulmuş giydirme cephe sistemi sınıflandırmalarına yer verilmiştir. Oluşturulan farklı sınıflandırmalar üzerinden, giydirme cephe sistemleri görseller ve tanımlar yardımıyla anlatılmıştır. Giydirme cephe sistemi malzeme, eleman ve bileşen düzeyinde incelenmiş ve bunların oluşturduğu bütünlerin mimari ve teknik özellikleri açıklanmıştır.

Giydirme cephe sistemleri üzerine yapılan açıklama ve tanımlamalar göstermiştir ki, GCS farklı özellikte birçok yapı malzemesi, elemanı, bileşeni içeren ve bunların farklı kombinasyonları ile değişken performans gösterebilen kompleks yapıdaki cephe kaplama sistemleridir. GCS'nin sahip olduğu kompleks yapı; mimari tasarım ve yapı fiziği üzerinde çeşitli etkilere sahiptir. Bu etkileri olumlu ve olumsuz olmak üzere iki başlığa ayırarak olumlu etkileri;

- malzeme seçeneğinin fazla olması
- aynı malzemelerle farklı detay kombinasyonlarının mümkün olması
- kompleks yapıyı meydana getiren birleşimler yardımıyla farklı tasarım taleplerine olanak tanınması
- bölgesel revizyonların daha az kaynak tüketimi ile mümkün olması

şeklinde ve olumsuz özellikleri

- cephe sisteminin herhangi bir bileşeninde meydana gelen hasarın bütün sistem için tehdit unsuru oluşturması
- her bileşen için performans beklentilerinin sağlanması gerekliliği
- kompleks yapıyı bir arada tutan birleşimlerin aynı zamanda sistemin dış etkilere en açık olduğu alanlar olması

- birçok birleşim noktasından oluşan sistemin performansının istenen düzeyde olması için işçilik kalitesinin korunması adına devamlı kontrollerin gerekliliği şeklinde sıralanabilir. GCS'nin mimari tasarım ve yapı fiziği üzerindeki etkileri analiz edildiğinde ise; **'Giydirme cephe sisteminin kendisinden beklenen performansı göstermesi, yapsında bulunan bütün malzeme, eleman ve bileşenlerin istenilen performansı durabilitelerini kaybetmeden sağlaması ile mümkündür.'** cümlesi özetleyicidir.

4. MİMARİ TASARIM SÜRECİNDE GİYDİRME CEPHE TASARIMININ ORGANİZASYONU

Mimari cephenin sistemleşmesi sonucunda ortaya çıkan giydirme cephe sistemleri; yapı teknolojisindeki ilerlemeler sayesinde artan bir hızla gelişim gösterdi. Yapı statîği nedeni ile kendisini sınırlayan zorunluluklardan kurtulan cephe, mimarlar için özgür bir tasarım alanı oldu. Modernizm sayesinde, dünyanın birçok yerinde farklı tasarım alışkanlıkları ile şekillenen GCS, bu alan içerisinde kendine ait inşa deneyimi ve prensipleri oluşturdu. İlerleyen yapı teknolojisi, GCS'nin inşa deneyim ve prensiplerine sürekli yenilerini ekleyerek, bir yandan onun çeşitlenmesini sağlarken bir yandan da işlevlerini artırdı. Yani GCS'nin basit bir kabuk olmasının önüne geçerek, ona kompleks yapısıyla ait olduğu yapıya ve çevreye farklı deneyim ve imkânlar sağlayan bir vizyon kazandırdı.

Giydirme cephe sistemi uygulamalarının, ilk örnekleri incelendiğinde görülür ki; bunlar ızgara görünümde inşa edilen, tekdüze, monoton ve rijit yüzeylerdir [7]. Herhangi bir pasif havalandırma olanağı bulunmayan bu yüzeyler, ait oldukları yapıların yapay havalandırma sistemlerine sahip olmalarını zorunlu hale getirdi. Ayrıca uygulamaların yapıldığı dönemde, cephe yalıtım malzemelerinin yetersizliği, ısı yalıtımının istenilen düzeyde sağlanamamasına bu nedenle de enerji kaybının artmasına neden oldu [17]. Giydirme cephe sistemi uygulamalarının ilk örneklerinin sahip olduğu bu yalıtım ve havalandırma zafiyetleri, onların enerji sarfiyatını artıran sistemler olmalarına yol açtı. Öte yandan GCS sayesinde duvarların incilmesi ile iç kullanım alanı artarken yapı yükünün azalması, asansörün icadıyla yapı içindeki düşey sirkülasyonun zahmetsizce sağlanması ve artan arazi fiyatlarının müteahhitleri düşey kentleşmeye yönlendirmesi, GCS'ye sahip yüksek katlı binaların yaygınlaşmasına neden oldu. Katlar boyunca sarf edilen yapay havalandırma ve iklimlendirme enerjisi, kullanıcılara büyük maliyetler olarak yansdı.

1970'lerde yaşanan petrol krizi, kaynakların etkin kullanımı konusunda toplumsal bir duyarlılık oluşturdu. Enerji tüketimi GCS'nin tasarımında önemli bir parametre haline geldi [3]. Enerji tüketiminde gösterilen duyarlılık, cephe sistemini meydana getiren bileşenlerinde aynı hassasiyetle geliştirilmesine neden oldu. Cephe bünyesine eklenen cam tabakaları, camlara uygulanan farklı yansıtma özelliklerine sahip kaplamalar, spandrel bölgeler için geliştirilen yalıtım malzemeleri ve belli yüksekliklere kadar sağlanabilen pasif havalandırma olanakları; GCS'yi ilk örneklerine oranla daha az enerji tüketir hale getirdi [17]. Fakat zamanla azalan kaynaklar, sadece enerji tasarrufunun değil, çevreyi korumanın ve kendi kendine yetebilmenin yani sürdürülebilirliğin de GCS'nin tasarımında ve diğer tüm çalışma alanlarında önemli bir parametre olmasının gerekliliğini gösterdi. Bu gereklilik ise cepheye giderek daha teknik bir yapı kazandırdı [3]. Böylece cephe, biçimsel bir kabuk olmanın ötesine geçerek, dinamik bir sentetik dokuya dönüştü.

Modernizmin mimari tasarım fikrinin temeli; yapıyı oluşturan bütün elemanların ve bunların oluşturduğu formların, rasyonel bir nedenselliğe dayandırılmasıdır. Geleneksel tasarım ve inşaat tekniklerinden kopmayı gerektiren modernist mimari, işlevselliği esas parametre olarak kabul eden tasarım pratikleri geliştirdi. Nedenselliğin nesnel sonuçları olarak ortaya çıkan modernist yapılar, zamanla farklı kültürel ve beşeri coğrafyalarda, aynı parametrelerin benzer sonuçlarına dönüştü. Perde duvarın modernist mimaride ki yeri düşünüldüğünde, bu aynılışma üzerindeki etkisinin büyük olduğu çıkarımını yapmak mümkündür.

Dünya üzerin de pek çok kentte, steril ve tekdüze cephelere sahip yapılar üreterek monotonluğa neden olan modernizm, uluslararası düzeyde farklı akımların oluşmasına neden olan tepkilere yol açtı. Postmodernizmin; tarihi örneklerden esinlenerek, Yapısalcılığın; geleneksel düzenleri sorgulayarak ve Hi-tech'in yapısal bileşenleri teknikleştirerek verdiği modernizmin eleştirisi niteliğindeki bu tepkilerin ortak amacı; bir kez daha bina cildini ele almak ve sınırlarına ulaştığı düşünülen GCS'yi farklı bir boyuta taşımaktı. Ancak cephe üzerine odaklanan bu vurgu, yüzeyselleşme riskini de beraberinde getirmekte. Kullanışlı bir cilt ile dekoratif bir ambalaj arasındaki çizgiyi çizmek, her an daha da zorlaşmakta. Bu çalışmanın amacı olan 'giydirmeye cephe sistemleri tasarım süreci ile mimari

tasarım süreci arasında ki ilişkiyi daha verimli hale getirmek' fikri, bu riskin büyük ölçüde azaltılacağını öngörmektedir [7].

Yapı teknolojilerinin, hızlı gelişimi öncesinde, mimari tasarım süreci, 'mimari tasarımı tamamlanan proje üzerinden mekanik projelerin kurgulanmaya çalışılması' şeklinde ilerlemektedir [18]. Fakat teknolojik gelişimin ve çevresel duyarlılığın mimari yapıdan beklentilerin üzerinde yapmış olduğu değişiklik, farklı bir süreç organizasyonunu zorunlu kılmaktadır. Cephenin yapı kabuğu olmaktan, yapı cildi olmaya doğru evrilen kimliği, onun giderek teknikleşip kompleks hale gelmesine, dolayısıyla mimari tasarım sürecine dâhil olan paydaş branşların, sayılarının ve organizasyonlarının değişmesine neden olmaktadır. Mimari cephenin, mimari tasarım süreci üzerinde genel bir dönüşüme neden olacak kadar, mimari üretim üzerinde etkin rol almasının en önemli nedeni; mimari cephenin, bina hareketlerine, ani sıcaklık değişikliklerine ve atmosferik deformasyonlara maruz kalan yapı elemanlarının en korumasız kaldığı bölge olmasıdır [21].

Giydirme cephe sisteminin sahip olduğu olanaklar, mimari tasarım süreci üzerinde cephe tasarımının yönlendirici bir unsur olmasını sağlamıştır. 1970 yılında Negroponte tarafından ortaya atılan, 'çevresel koşullara yanıt veren mimarlık'(responsive architecture) fikri ve sonrasında bu fikrin bir adım öteye götürüldüğü 'çevresel koşullara uyum gösteren mimarlık'(adaptive architecture) düşüncesi, çoğunlukla yapı cephesi üzerinden gerçekleştirme imkânı bulan fikirlere [18].

Mimari cephe, GCS sayesinde mimari olduğu kadar teknik bir kimlikte kazanmıştır. Değişen hassasiyetlere ve ihtiyaçlara çözümler sunan teknoloji, GCS üzerinden mimari tasarım ile arasında yeni ilişkiler kazanmıştır. Artık mimari cephe sadece içinde barındırdığı yaşama dair ipuçları veren bir yüzey değildir. Farklı ihtiyaçlar ve zorlayıcı yönergelerle gittikçe daha titiz bir tasarım süreci gerektiren mimari cephe; 'kompleks bir katmanlar bütünü' halini almıştır. Bu nedenle mimarın yönettiği ve büyük oranda tek başına sürdürdüğü, diğer disiplinlerden noktasal destekler aldığı mimari tasarım süreci organizasyonunun revize edilmesi kaçınılmazdır. Çünkü cephe artık, birçok bina hizmetinin entegre olduğu, mimarın tasarım görüşünün temsil edildiği ve sürece dâhil olan

paydaşların ekolojik sorumluluklarına olan bilincin görünür kılındığı sentetik bir dokudur.

Mimari cephenin yapısında, yukarıda açıklanan biçimde meydana gelen değişiklikler, mimari tasarım sürecinde mimar ve yatırımcı dışındaki diğer paydaşların süreçte daha etkin rol almasını ve sürece en başından dâhil olmalarını zorunlu hale getirdi. Çünkü giydirme cephe sistemlerinin uygulanmaya başlanması ile cephe; oluşturulmaya çalışılan mimari etki düşüncesinin yanında, imalat, sevkiyat ve montaj süreci öngörülerinin, sürdürülebilirlik imkânlarının ve kendi tarafından karşılanabilecek ihtiyaçların doğrultusunda şekillenen bir mimari öge oldu.

Çalışmanın bu bölümünde; mimari tasarım süreci ve giydirme cephe sistemi tasarım süreçleri incelenerek, bunlar arasındaki ilişkiler analiz edilecektir. Sürece dâhil olan paydaşların görevleri incelenerek, daha verimli sonuçlar elde edilmesi için süreç organizasyonundaki konumları tartışılacaktır.

4.1 Mimari Tasarım Süreci

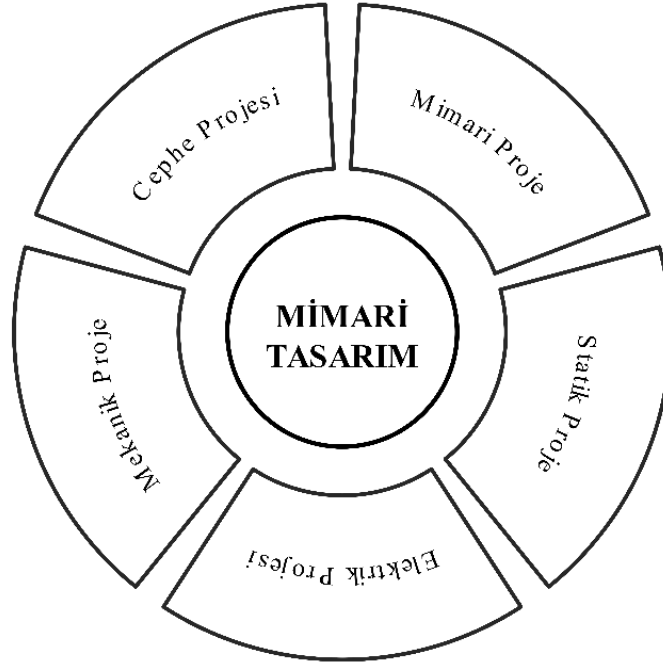
Mimari tasarım süreci; pek çok parametrenin önem sırası ölçütünde sürece yön verdiği, karmaşık ve geri bildirim dayanan işleyişler bütünüdür. Sürecin her aşamasında, bir önceki adımın kararları, bir sonraki adımın gereklilikleri düşünülerek işleyiş sağlanır. Ayrıca her adımda proje geneli tasarım prensiplerinin sağlanması süreç sonunda ortaya çıkan ürünün amaçlanan özelliklerde olması için elzemdir.

Birbirinden farklı prensiplere sahip olan teknoloji ve sanatın, insanın yaşayabileceği bir mekân var edebilmek için bir araya gelmesiyle; gerilimli ve dinamik bir ilişkiler düğümü olan mimari tasarım süreci, disiplinler arası kolektif bir çalışmanın tarifidir. Çünkü mimari yapının içerisinde yaşanan ve çevresindeki hayata yön veren bir heykel olması, onu teknik detayların estetik çözümlerinden oluşan bir bütün yapar. Bu nedenle süreç boyunca devam eden, işlevsellik ile estetik arasındaki sürekli gerilim aynı zamanda sürecin dinamizmini sağlar [20].

Teknolojinin sağlamış olduğu ilerleme, günümüzde; mimari tasarım süreci içindeki teknik disiplinlerin sayısını ve bu disiplinlerin alınan tasarım kararları üzerindeki etkisini artırdı. GCS ise mimari tasarım sürecinde meydana gelen bu

değişikliğin en belirgin olduğu inşa teknolojisi yeniliğidir [8]. Bunun en büyük sebebi ise kentsel bellek üzerindeki yadsınamaz etkisinin yanı sıra iç iklimlendirme için harcanan enerjiyle olan doğrudan bağıdır.

Mimari tasarım; birbiri ile kordine çalışan farklı yapı sistemlerinin ortak süreç içerisinde oluşturulduğu çok katmanlı bir projelendirme ürünüdür (Şekil 4.1). Bu nedenle farklı disiplinlere sahip projelendirmelerin doğru parametrelerle şekillendirilmesi kadar, oluşturulan projelerin organizasyonda önem kazanmaktadır. Projelerin kendi içinde ve birbirleriyle organize edildiği süreç ise mimari tasarım süreci olarak nitelendirilmektedir. GCS'ye sahip yapıların mimari tasarım süreci ve aşamalarını izlemeden önce, sürece dâhil olan paydaşların tanımları yapılacaktır. Sonrasında ise süreç bütün adımlarıyla izlenecektir.



Şekil 4.1: Mimari Tasarım

4.1.1 Mimari Tasarım Süreci Paydaşları

Mimar: Sürecin koordinatörüdür. Yatırımcının sağlayabileceği imkânları; onun isteklerine ve bağlamsal verilere göre kendi tasarım yeteneği ile en verimli şekilde kullanarak mimari yapıyı meydana getirmeyi amaçlar. Mimari yapının işlevsel ve teknik ihtiyaçlarına mimari ve teknik çözüm önerileri getirir. Mekânsal çözümlerin sürece dâhil edilmesini tek başına sağlayabilse de, teknik çözümler için başka disiplinlerden faydalanır. Mimarın, tasarım süreci içindeki kritik rolü; ihtiyaçlar karşısında farklı çözüm ve önerilerle mimari tasarımın

özgünlüğünü sağladığı gibi, bu özgünlüğe işlevselliği de entegre ederek diğer disiplinlerin ilerlemesinde tetikleyici olmasıdır. Yani yapının teknolojik yönlerinin başarısında da mimarın rolü büyüktür. Çünkü o ihtiyaçlar karşısında teknolojinin yapabilirliğini sorgulamış ve böylece teknik olanakların sınırlarını genişletmesine yardımcı olmuştur.

Yatırımcı: Yapı inşa etmeye karar vererek, mimari tasarım sürecinin başlamasına sebep olan ve süreç içerisindeki maddi imkânları sağlayan kişi veya kurumdur.

Mühendislikler: Mimari yapının elektrik tesisatının organize edilip detaylandırılması; elektrik mühendisleri, mekanik tesisatının organize edilip detaylandırılması ise makine mühendisleri tarafından yapılır. Yapıyı oluşturan bütün bileşenlerin sağlıklı olarak yerçekimine rağmen ayakta durabilmesi için gerekli statik hesap ve analizler inşaat mühendisleri tarafından yapılır.

Mühendislikler 19. yüzyılda meslekleşmişlerdir [21]. Mimari ile olan bağları ise genellikle, bitmiş mimari tasarımın üzerinden gerekli bina hizmetlerini yerine getirecek tesisat sistemlerinin projelendirilip uygulanması ve yapıyı ayakta tutacak olan taşıyıcı sistemin mimari tasarıma uygun olarak koordine edilmesi şeklinde kurulmuştur. Fakat günümüzde gelişerek bir kişinin hâkim olabileceği sınırları fazlasıyla aşan teknolojik ilerlemeler, mühendislerin mimari tasarım üzerindeki sorumluluk ve etkilerini artırmıştır. Mühendisler, kendi alanlarındaki bilimsel gelişmeleri ve teknolojik yenilikleri takip edip bunlar hakkında mimari tasarım sürecine katkıda bulunmak da ve belki de bir noktadan mimarın tasarım fikrini cezbederek, sürecin o yönde evrilmesine imkân vermektedir. Örneğin kinetik cephe sistemleri, mühendislerin geliştirdiği bir sistemin mimari olarak yorumlanarak tasarım sürecine dâhil edilmesi sonucu ortaya çıkmıştır. Yine solar sistemlerin giydirme cephe sistemine entegre edilmesiyle, mimari bir öge olan yapı cephesi, enerji dönüştürücü bir işlev kazanmıştır. Artırılabilir bu örnekler, mimari tasarım süreci içerisinde mühendislik disiplinin etkisini göstermektedir.

4.1.2 Mimari Tasarım Süreci Aşamaları

Mimari tasarım süreci; yapı ihtiyacının belirlenip inşasına karar verilmesinden, kullanım sürecinin başlangıcına kadar devam eden bir süreçtir. Farklı disiplin ve parametrelerin dahil olduğu bu süreç, kompleks bir yapıya sahiptir. Sürecin kompleks yapı kazanmasının bir diğer sebebi ise, disiplinler arasında kurulan

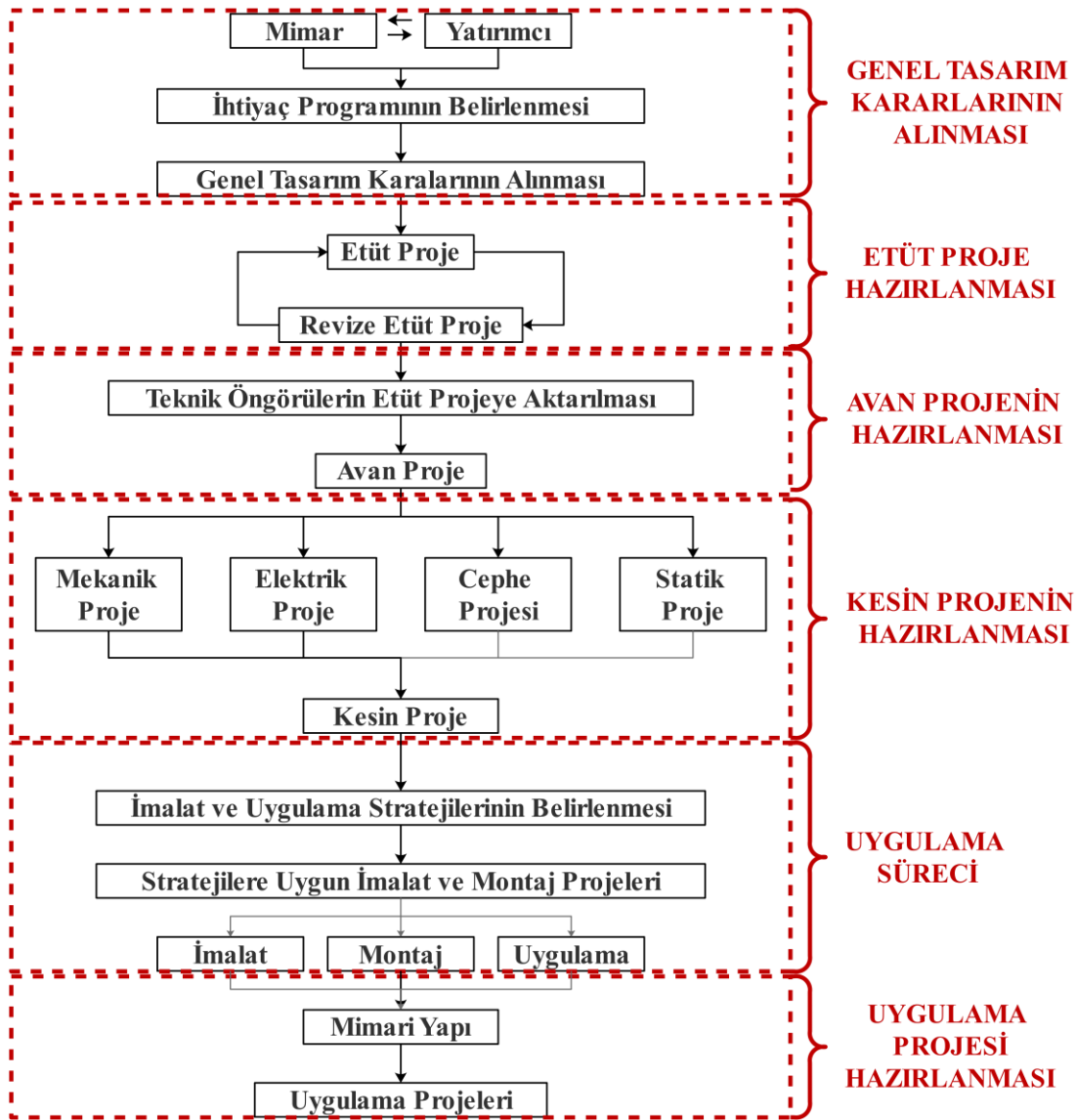
ilişki yapısıdır. Mimari tasarım sürecinin tasarım ve uygulama içeren bir süreç olması onun tek yönde ilerleyen bir yapıya sahip olmasını engeller. Bu nedenle sürece dahil olan disiplinler geri bildirimlere dayanan koordineli ilişkiler ağı kurar. Böylece mimari tasarım süreci; farklı parametre ve disiplinlerin dahil olarak, aralarında geri bildirimlere dayalı ilişkiler ağı kurduğu, ilişkiler ağının sonucunda alınan kararların uygulanarak yapının inşasında rol aldığı kompleks ve bütünleşik bir yapı kazanır.

Mimari tasarım sürecinin kompleks ve bütünleşik yapısı göz önüne alındığında, sürecin belli aşamalara ayrılarak incelenmesi doğru analizlerin yapılmasını kolaylaştıracaktır. Böylece sürece dahil disiplinlerin birbiriyle ilişkisi daha ayrıntılı olarak ele alınabilecektir. Ayrıca yapının tasarımında etkili olan kararların gelişim sürecinin irdelenmesi açısından da, sürecin aşamalara ayrılarak incelenmesi faydalı olacaktır.

Bu çalışmada mimari tasarım süreci; projelendirmenin geçirdiği evreler dikkate alınarak;

- Genel tasarım kararlarının alınması
- Etüt proje hazırlanması
- Avan projenin hazırlanması
- Kesin projenin hazırlanması
- Uygulama süreci
- Uygulama projesinin hazırlanması

Olmak üzere altı aşamaya ayrılarak incelenecektir (Şekil 4.2).



Şekil 4.2: Mimari Tasarım Süreci Aşamaları

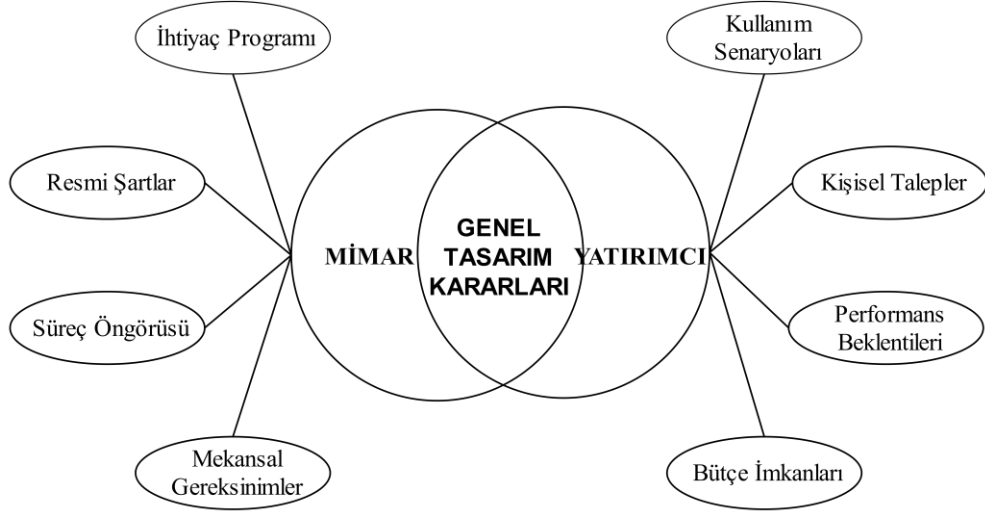
4.1.2.1 Genel Tasarım Kararlarının Alınması

Yatırımcının mimarla görüşerek inşa edilecek yapı ile ilgili ihtiyaç ve taleplerini bildirdiği aşamadır.

Bu görüşmede mimar yatırımcıdan;

- Tasarım beklentileri
- Kullanım senaryoları
- Kişisel talepler
- Bütçe imkanları

Hakkında bilgi alır. Ayrıca yapının mimari programı özel prosedür bilgisi gerektiriyorsa (hastane, itfaiye, kreş vb.), bunlarla ilgili gerekli mercilerle görüşerek ya da hazırlanmış şartnameleri inceleyerek bilgi sahibi olur. Alanın bağlamsal verilerini inceler. Böylece mimar; alan incelemesinden, yatırımcıdan ve gerekli resmi kaynaklardan edindiği bilgiler ışığında genel tasarım kararları alır (Şekil 4.3).



Şekil 4.3: Genel Tasarım Kararlarının Alınması

Genel tasarım kararları, mimari tasarım sürecinin bütün aşamaları üzerinde etkili olan parametreler oluşturur. Yapıyı oluşturan bütün sistemlerin, ortak bir bünyenin parçaları olmasını sağlayan genel tasarım parametreleri, yapının misyonunun sınırlarını çizer.

4.1.2.2 Etüt Projenin Hazırlanması

Genel tasarım kararlarının alınmasından sonra mimar; kendi mesleki deneyim, görüş ve yetenekleri doğrultusunda, alınan kararların mekânsal karşılıklarını bulur. Mimari anlatım teknikleri yardımıyla bu karşılıkların, tasarlanan yapının kütesini, bu kütenin barındırdığı hacimlerin sirkülasyonunu, biçimsel ve teknik önerileriyle birlikte yatırımcıya aktarır. Genellikle etüt projenin oluşturulmasından önce farklı anlatım teknikleri ile oluşturulmuş eskizler üzerinden öngörü aktarımının yapıldığı bu adım, genel tasarım kararlarının ilk mekânsal uzantılarıdır.

Etüt proje; genel tasarım kararları ve mimarın bağlamla ilgili ilk izlenimleri sayesinde, mimari yapıya dair oluşan ilk kapsamlı somut üründür. Mimari tasarım

sürecine dahil olacak bütün disiplinler için esas kabul edilecek mimari projenin taslağıdır. Mimarlık disiplinin odak kabul edildiği pu proje genel hatları ile tasarımı tanımlar. Eskizden farklı olarak, yapı bileşenlerinin büyüklüklerine dair oransal değil birimsel bilgi verir. Genellikle etüt projenin birçok kez yatırımcıyla müzakere edilerek revizyona uğraması söz konusudur. Bu revizyonun nedeni, yatırımcının beklentileri olabileceği gibi, mimarın gelişen ve değişen tasarım fikri de olabilir. Etüt proje ve revize etüt proje arasındaki dönüşüm bir kez ya da daha fazla kez tekrarlanabilir.

Mimari tasarım süreci girdilerinin çeşitliliği, mimari projeyi şekillendiren parametrelerin de çeşitliliğine neden olur (Şekil 4.4). Mimarın bu parametreler ve sonuçları hakkında öngörü sahibi olması, etüt proje ve revize etüt proje döngüsünü kısaltarak sürecin hızlanmasına neden olur.



Şekil 4.4: Mimari Tasarım Süreci Girdileri

4.1.2.3 Avan Projenin Hazırlanması

Mimar ve yatırımcı son düzenlenen revize etüt proje konusunda mutabık kaldıktan sonra; projenin teknik dilinin geliştirilerek ve mimarın uygulamaya dair detay öngörülerinin anlaşılacağı şekilde, çizilmesi gerekir. Günümüzde dijital

ortamda farkı ara yüzler yardımı ile oluşturulan bu çizimlerin yapılmasıyla avan proje meydana gelir.

Avan proje; yapının tesisat sistemlerinin bina içindeki organizasyonuna dair öngörüler içerir. Bu öngörülerin birebir uygulanması mümkün olmasada, tesisatın tasarımı ile ilgili disiplinler çalışmalarını, mimardan gelen avan projeyi dikkate alarak ve ona en yakın sonucu elde etmeye yönelik sürdürürler.

4.1.2.4 Kesin Projenin Hazırlanması

Yapının altyapı hizmetlerini gerçekleştirecek tesisatların tasarımının yapılması için avan proje ilgili alanlardaki uzmanlara iletilir. Mimarın bu konuda yardımına ihtiyaç duyduğu uzmanlar;

- Statik olarak güvenilirliğinin sağlanması, bunun teknik dilde anlatılması ve süreç içindeki kontrolünün yapılması için; inşaat mühendisi
- Her türlü elektrik ve elektronik altyapının tasarlanması, bunun teknik dilde anlatılması ve süreç içindeki kontrolünün yapılması için; elektrik mühendisi
- Yapının mekanik altyapısının planlanması, bunun teknik dilde anlatılması ve süreç içindeki kontrolünün yapılması için; makine mühendisi
- Biçimsel öngörülerini, estetik prensipleri ve performans gereklilikleri tanımlanmış olan cephenin detaylandırılması, malzeme seçimi konusunda fikir yürütülmesi, sistemine karar verilmesi, modülasyon çalışmalarının yapılması, bunların teknik dilde anlatılması ve süreç içindeki kontrolünün yapılması için; cephe danışmanı

Olarak sıralanabilir.

Kendi alanlarıyla ilgili yardım alınan uzmanların oluşturduğu teknik çizimler bir araya getirilir. Bunların mimari projeye uygunluğu, birbiriyle uygunluğu kontrol edilir. Günümüzde BIM (Yapı bilgi modellemesi) yardımıyla bu proje verilerinin hepsinin bir ara yüz üzerinde bir araya getirilerek, inşa sürecinden önce karşılaşılabilecek muhtemel olan sorunların çözülmesi mümkündür [24]. Bir araya getirme sonucunda karşılaşılan sorunların nedenleri belirlenerek, çözüm için tesisat ve cephe projelerinde gerekli revizyonlar yapılır. Revizyonların bitmesi ve

sürece dâhil olan tarafların mutabık kalması durumunda bu projeler kesin projeye dönüşür.

4.1.2.5 Uygulama Süreci

Mimari yapıya ait kesin proje; yapının inşasında kullanılması gerekli detay bilgisinin kaynağıdır. Fakat yapı inşası, birçok sektör, disiplin, uygulayıcı ve faktörün eş zamanlı organize edildiği bir olgudur. Bu nedenle her uygulama için, uygulamayı yapacak disiplinin parametrelerine göre açıklayıcı imalat ve montaj projeleri çizilir. Böylece yapının tasarım sürecine ait projelendirme süreci bitmiş olur.

Fakat unutulmamalıdır ki süreç içerisindeki bütün adımlar iki yönlü bir döngüye sahiptir. Yani bir adımın sonucunda oluşan ürün, bir sonraki adımın gereklilik ve talepleri nedeni ile revize edilebilir. Bu iki yönlü döngü, süreci karmaşık bir hale getirirse de aynı zamanda disiplinler arası deneyim ve bilgi aktarımının sağlayıcısıdır. Farklı disiplinlerin bir arada uygulanmasını gerektiren tasarım süreci, bu iki yönlü işleyiş sayesinde, bir disiplinin kendi dışındaki disiplinlerin gereklilik ve parametreleriyle tanışmasını sağlar. Böylece daha sonraki çalışmaları için bir deneyim ve bilgi altyapısı oluşturulmuş olur.

4.1.2.6 Uygulama Projelerinin Hazırlanması

Mimari projenin tasarım, imalat ve montaj süreçleri bittikten sonra, değişik sebeplerle kesin projeden farklı olarak yapılan uygulamalar kesin proje üzerine işlenir. Böylece inşa edilmiş yapının detaylarına dair bir envanter oluşturulmuş olur. Yapının kullanım süreci içerisinde yapılacak değişim ve onarım uygulamaları için referans kabul edilecek bir proje çalışmasıdır. Hem mimari hemde teknik projelerin uygulama projeleri hazırlanmalıdır.

4.2 Giydirme Cephe Tasarım Süreci

Giydirme cephe sistemlerinin tasarımı çevresel, estetik ve iç konforun sağlanmasına yönelik pek çok parametreye göre şekillenir. Fakat bu parametrelerin hepsi mimari proje tasarımının süzgecinden geçirildikten sonra giydirme cephe sistemine dâhil edilir. Çünkü cephe, mimari tasarımdan bağımsız olarak düşünülebilecek bir kurgunun ürünü değildir. Mimari tasarımın estetik, teknik, çevresel ve mekânsal gereklilikleri GCS'nin tasarımcısıdır.

Altyapı hizmetlerinin sağlanmasında uzman yardımına ihtiyaç duyulduğu gibi GCS tasarımında da uzman yardımına ihtiyaç vardır. Kompleks bir yapıya sahip olan GCS, güncel malzeme, teknoloji, detay, sistematik, imalat, sevkiyat ve montaj bilgisi ışığında tasarlanabilir. Yapının tasarımcısı olan mimarın tek başına bu bilgileri güncel olarak edinmesi ve GCS tasarımını yapacak düzeyde deneyim sahibi olması ise çok zordur. Cephe danışmanı, sürecin cephe konusundaki uzman ihtiyacını karşılayan kişidir. Genellikle etüt proje aşamasında sürece dâhil olan cephe danışmanı, mimarın tasarımında öngördüğü cephenin, yüksek performans ve düşük kaynak tüketimiyle inşa edilmesi adına yönlendirici ve bilgilendirici misyona sahiptir. Cephenin kullanım ve tasarım süreci açısından en uygun şekilde inşa edilmesi; yapının diğer hizmet altyapı sistemlerinin muhafazası, iç mekânın yaşanılabilir atmosferinin sağlanıp korunması, kentsel bellekte mimar ve yatırımcının istediği imajı oluşturması açısından önemlidir [15]. Cephe sisteminin yapıyı oluşturan diğer sistem ve değerlerle olan bu doğrudan bağlantısından çıkarımla; ‘mimari tasarım süreci sonucunda inşa edilen yapının kullanım süresi boyunca tam performansla hizmet edebilmesi için, GCS’nin tasarımı kırılma noktasıdır’ sonucuna ulaşılabilir.

Yukarıda açıklanan nedenlerden dolayı tez kurgusu; mimari yapının kullanım performansını artırmak için GCS’nin mimari tasarım süreciyle olan ilişkisini verimli hale getirmek üzerine oturtulmuştur.

Mimari tasarım süreciyle, GCS tasarımının ilişkisi; ikili bir ilişki olarak tanımlanamaz. Çünkü yapı cephesinin tasarım gerekliliklerine göre bu ilişkiye dâhil olan çok farklı disiplinlerden uzmanlar ve uygulamacılar vardır [10].

GCS tasarımının mimari tasarım süreciyle olan ilişkisi detaylı olarak incelenmeden önce, sürece GCS tasarımı nedeniyle dâhil olan paydaşların tanımlamaları yapılacaktır. Sonrasında süreç, kurgusuna uygun olarak adım adım izlenecektir.

4.2.1 Giydirme Cephe Tasarım Süreci Paydaşları

Cephe Danışmanı: Mimari tasarım sürecine genellikle etüt proje aşamasında dâhil olur. Mimarın, tasarım kararlarının cephe açısından doğurduğu sonuçları ön görmesine yardımcı olur. Ayrıca cephe konusundaki bilgisi sayesinde, mimarın cepheden performans beklentisi doğrultusunda tasarımını geliştirilmesini sağlar

[22]. Cephe danışmanı; cephe tasarımının ayrıca projelendirileceği kesin proje aşamasına gelmeden önce, uygulama ve kullanım ön görüleri sunarak, giydirme cephenin tasarım, imalat, montaj ve kullanım sürecinde karşılaşılabilecek sorunların minimuma indirilmesine yardımcı olur.

Cephe Yüklenicisi: İhale yöntemiyle veya ana yüklenicinin tercihi sonucu yapının cephesinin projelendirme ve uygulama aşamalarını üstlenen taraftır. Avan projeyi esas kabul ederek GCS'nin yapıya uygun olarak projelendirilmesini, gerekli onaylardan sonra imalat ve montajının yapılmasını sağlar. Ayrıca GCS'nin bileşenlerini meydana getiren bütün yapı elemanı ve malzemelerinin tedarik, imalat ve montajından sorumludur.

Sistem Tedarikçisi: Mimar ve cephe danışmanının istekleri doğrultusunda ve cephe yüklenicisinin projelendirmesi yardımıyla ihtiyaca en uygun ürünün belirlenmesine katkıda bulunur. Sonrasında ise seçilen ürünün üretimini gerçekleştirip imalat atölyelerine ulaşmasını sağlar [22]. Ayrıca talep edilen ürünlerin kalite sertifikalarının ve test raporlarının onay mercilerine sunulması için istenilen standartlara uygun olarak hazırlanmasından sorumludur.

Cephe Statik Uzmanı: Mimari yapının tasarım sürecinin başından itibaren statik analiz ve hesaplamalar yapılsa da, cephe statığı ayrı bir uzmanlık alanıdır. Cephe statik uzmanı, özel olarak cephe sistemlerinin statığı ve durabilitesi üzerine analizler yapar. Özellikle yüksek katlı binalarda veya amorf yüzey şekillerine sahip cephelerde cephe statığı kritik bir öneme sahiptir. Ayrıca birçok farklı eklemden meydana gelen giydirme cephe sistemi düşünüldüğünde, bu eklemleri meydana getiren bileşenlerin yorulma ve deformasyonlarının hesaplanması da yine cephe statik uzmanının sorumluluğundadır.

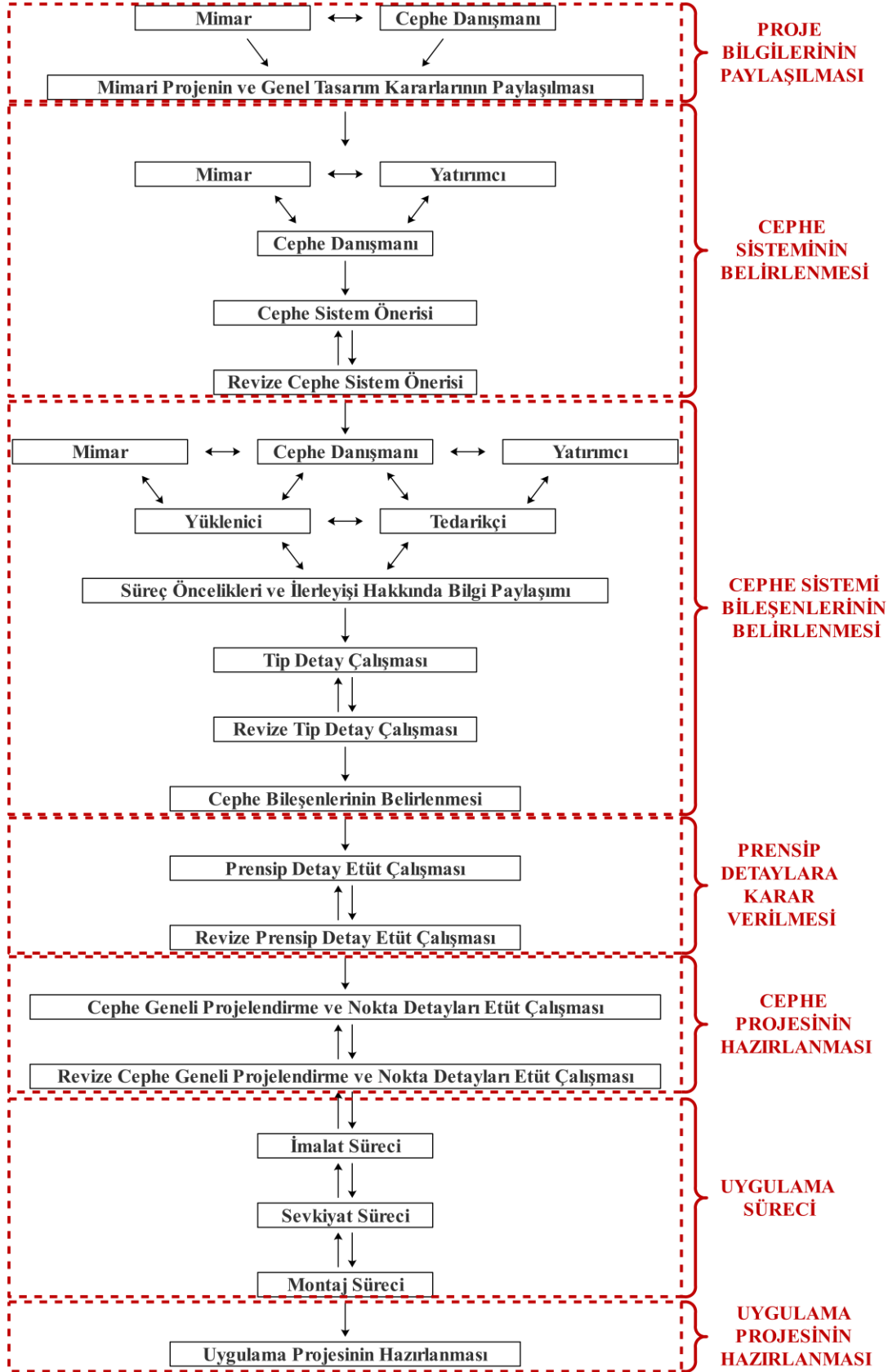
4.2.2 Giydirme Cephe Tasarım Süreci Aşamaları

Giydirme cephe sistemi, kendini oluşturan bileşenler ve durabilite gereksinimleri nedeniyle teknik, yapıyla kurduğu kavramsal ve fiziksel bağ nedeni ile mimari ve sanatsaldır. GCS'nin sahip olduğu çok yönlü yapı, tasarımına dahil olan disiplinlerin çeşitliliğine denmektedir. Ayrıca, teknik ve sanatsal kaygıların GCS tasarımını eşit ölçüde etkilemeleri, GCS tasarım sürecinin gerilimli bir işleyişe sahip olmasını gerektirir.

Giydirme cephe tasarım sürecinin, fikirsel anlamda gelişimi mimarı tasarım sürecinin genel tasarım kararlarının alınması aşamasında başlasada, uygulamaya yönek gelişimi kesin proje aşamasında başlar. Uzun bir zamana yayılan giydirme cephe tasarım sürecinin inceleneceği çalışmanın bu kısmında, sürece ait verilen daha detaylı irdelenmesi ve noktasal tespitlerin yapılabilmesi için süreç;

- Proje bilgilerinin paylaşılması
- Cephe sisteminin belirlenmesi
- Cephe sistemi bileşenlerinin belirlenmesi
- Prensiplere detaylara karar verilmesi
- Cephe projesinin hazırlanması
- Uygulama süreci
- Uygulama projesinin hazırlanması

olmak üzere yedi aşamaya ayrılarak bu aşamalar üzerinden takip edilecektir (Şekil 4.5).



Şekil 4.5: Giydirme Cephe Sistemi Tasarım Aşamaları

4.2.2.1 Proje Bilgilerinin Paylaşılması

Giydirme cephe sisteminin maliyetli bir sistem olması sebebiyle, çoğunlukla tasarım sürecinin başında, yapının cephesinin GCS’de olup olmayacağına karar verilir. Cephesinin GCS’de inşa edilmesine karar verilen yapının, cephesine dair ilk somut çalışma etüt proje aşamasında yapılır. Özellikle büyük ölçekli ve özel performans talepleri olan projelerde, etüt projesi aşamasında cephe danışmanından teknik bilgi desteği alınır. Proje bilgilerinin paylaşılması aşaması, cephe danışmanından alınacak teknik bilgi desteğinden en uygun şekilde faydalanılması açısından önemlidir [82]. Mimarın proje tasarımı fikirlerinin ve performans beklentilerinin cephe danışmanına aktarılmasının sağlandığı bu aşama, sürecin devamında cephe danışmanından alınacak desteğin verimliliği açısından belirleyicidir.

4.2.2.2 Cephe Sisteminin Belirlenmesi

Mimar ile görüşmesinden edindiği bilgiler doğrultusunda, cephe danışmanı, giydirme cephe için beklenen performansları sağlamaya en yakın olan sistem önerisini bulmak için analizler yapar. Bu analizler, genel prensip detaylarının farklı cephe sistemlerinde oluşturulması ve bunların maliyet, performans, uygulanabilirlik, imalat kolaylığı, montaj süresi gibi konularda karşılaştırılmasına dayanır. Mimar ve yatırımcının katılımı ile karara bağlanan bu aşamada, yapıya özgü genel tasarım prensipleri ışığında cephe sisteminden beklenen estetik ve işlevsel performansı sağlamaya en yakın olan seçeneğe karar verilir. Böylece, tasarım süreci devam eden yapının, genel biçim ve işlev öngörülerinin GCS’deki karşılığının bulunarak, bu karşılığın tasarlanan yapıyla bütünleşmesine en elverişli sistemin araştırılıp, nesnel analizler sonucunda belirlenmesi sağlanır (Şekil 4.6).



Şekil 4.6: Cephe Sisteminin Belirlenmesi

Danışman tarafından detaylı analizlerle oluşturulan cephe sistem önerisinin, uygulama ve kullanım süreçleri açısından sonuçları tartışılır. Performans beklentilerinin ne derece sağlandığı, maliyet analizlerinin ve süreç öngörüllerinin irdelenmesi sonucunda, sistem önerisinde revizyona gidilebilir [82]. Tarafların istediği revizyonlar ve gereklilikleri tartışılır ve tartışmalardan çıkan sonuçlar ışığında cephe sistem önerisinde revizyonlar yapılır. Bu döngü tarafların mutabakatı sağlanana kadar devam eder.

4.2.2.3 Cephe Sistemi Bileşenlerinin Belirlenmesi

Giydirme cephe sistem bileşenlerinin belirlenmesi, mimari tasarım sürecinin kesin proje aşamasında gerçekleşir. Bu aşamaya gelindiğinde, sürecin önceki aşamalarında, yapının cephesine dair bazı karar verilmiştir. Cephe sistem bileşenlerinin belirlenmesine kadar geçen süreçte bileşenlere dair karar verilen unsurları,

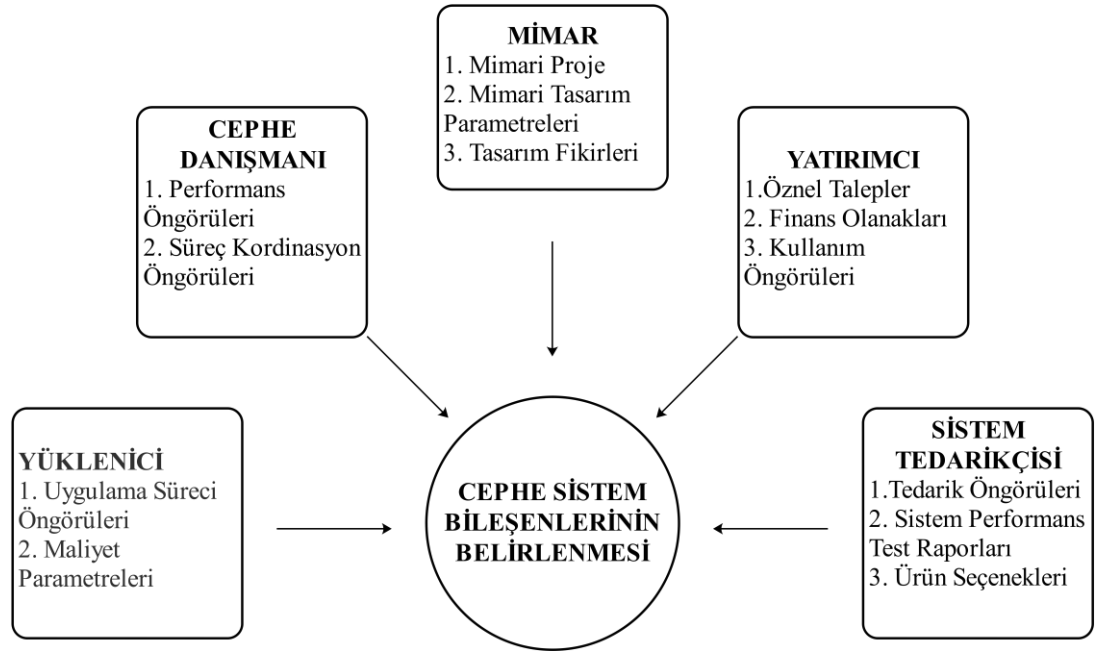
- Kaplama bölgelerinde kullanılacak malzemeler
- Kaplama bölgeleri malzemelerine dair renk ve doku talepleri
- Cephe performans beklentileri

şeklinde sıralayabiliriz.

Cephe sistemi bileşenlerinin belirlenme aşaması, bir çok katılımcının dâhil olduğu bir karar verme sürecidir (Şekil 4.7). Cephe yüklenicisinin, cephe danışmanının, mimar, yatırımcı ve cephe tedarikçisinin katıldığı ve mimari projenin esas alınarak yürütüldüğü bu aşama,

- Cephe kaplama malzemelerinin renk ve dokusuna şahit numuneler yardımıyla net olarak belirlendiği
- Yalıtım performansı beklentileri doğrultusunda cephede kullanılacak yalıtım malzemelerinin marka ve ürün koduyla belirlendiği,
- Tasarım sürecinde belirlenen profil aksları ve cephe estetiği dikkate alınarak, gerekli statik analizler sonucunda cephe taşıyıcı ızgara elemanlarının aksesuarları ile birlikte marka ve ürün koduna karar verildiği
- Mimari tasarımda belirlenen derz aralıklarının ölçüsü ve estetiği dikkate alınarak, conta, klips gibi ara parçaların imalatına dair detaylı tanımlamanın oluşturulduğu (kesiti, rengi, imalat yöntemi, eğer standart bir ürünse markası ve ürün kodu)
- Cepheyi oluşturan ve özel imalat gerektiren bileşen ve elemanların numuneleri üretilerek, imalat yöntemine ve beklenen imalat performansına ait standartların tanımlanarak belirtildiği
- Tüm kararların finansal olanakların sınırları dâhilinde verildiği

Uygulamaya yönelik somut zeminin olduğu bir yapıya sahiptir.



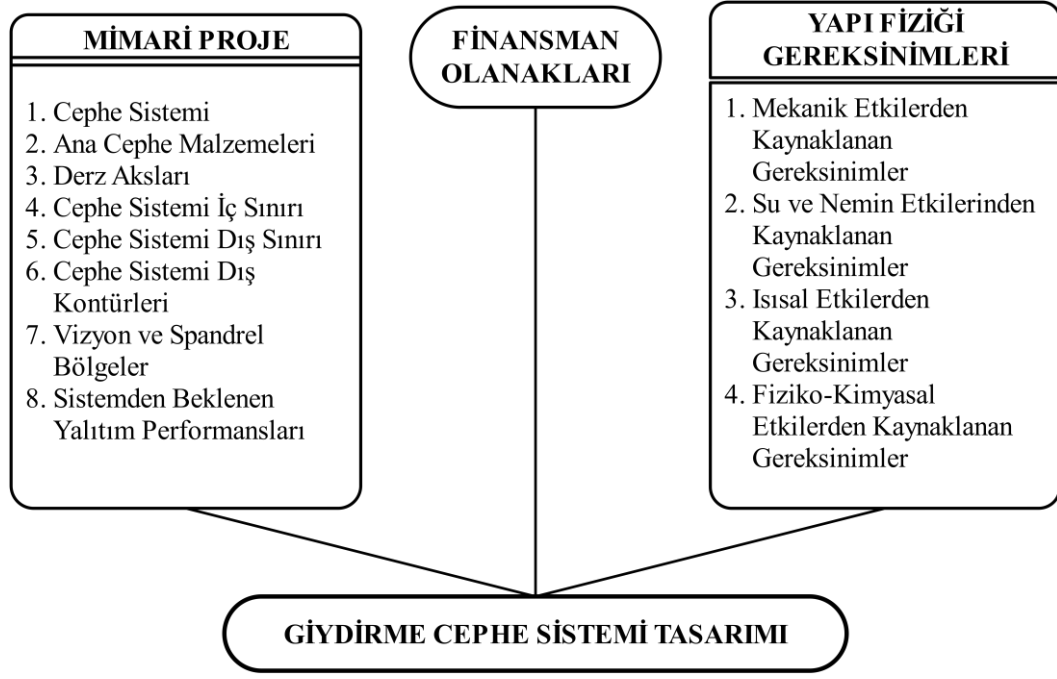
Şekil 4.7: Cephe Sistem Bileşenlerinin Belirlenmesi

Cephe sistemi bileşenlerinin belirlendiği aşama, projelendirme ve uygulamanın eşiğidir. Projelendirme ve uygulama aşamaları ise farklı birçok disiplinin birlikte çalışması gereken aşamalardır. Bu nedenle giydirme cephe tasarımında koordinasyon ve planlama, doğru sonuçların en az kaynak tüketimi ile elde edilmesi ve istenen performansın sağlanması açısından kritik önem taşımaktadır. Cephe sistemi bileşenlerinin belirlenmesi sonucunda, cephenin projelendirilmesine dair iş programının yapılması mümkün olur. Projelendirme için yapılan iş programı; detayların belli bir disiplin ve hiyerarşi ile oluşturulup takip edilmesi ve zamanın bilinçli kullanılması açısından önemlidir.

4.2.2.4 Prensipten Detaylara Karar Verilmesi

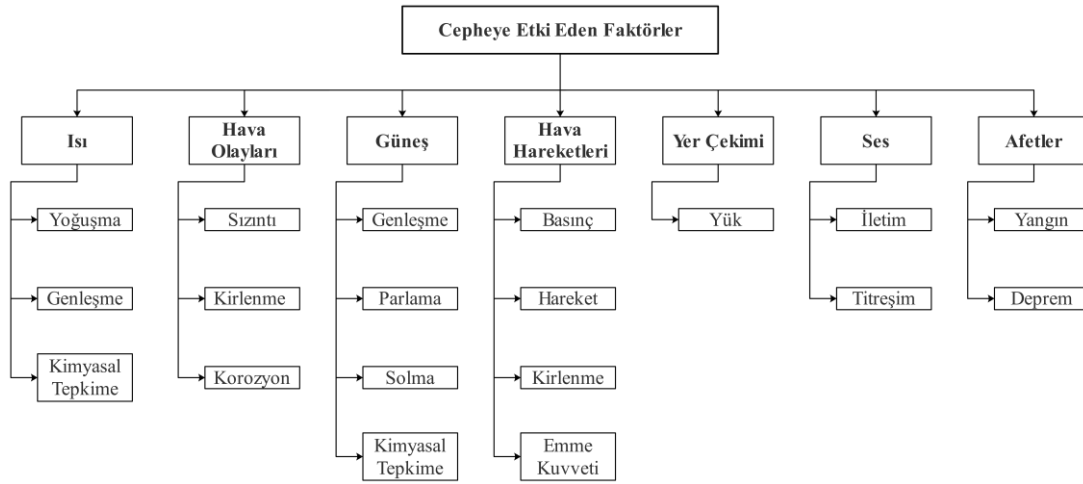
Yüklenici firmanın tanımlı cephe eleman ve bileşenleriyle mimari tasarıma uygun olarak yaptığı çalışmaların bütünüdür. Özellikle uygulama ve kullanım aşamalarında problemlerle karşılaşılacağı düşünülen noktalara odaklanarak, farklı uygulama gerektiren bütün detayların çalışıldığı aşamadır.

Mimari yapının GCS'de inşa edilecek bütün alanlarını kapsayan cephe projesinin hazırlanması aşamasından önce üzerinde çalışılan prensip detayları, mimari projeden aldığı referanslar doğrultusunda şekillenir (Şekil 4.8). Cephe bileşenlerinin konumları, kompozisyonları, boyutları ve katmanlaşmalarına dair mimari projeden alınan bilgiler, yapı fiziği gereksinimleri ve finansman olanaklarının sınırları içinde cephe prensip detaylarına dönüştürülür.



Şekil 4.8: Giydirme Cephe Sistemi Prensip Detay Çalışması Tasarımı Girdileri

Cephe prensip detayları oluşturulurken dikkate alınması gereken yapı fiziki gereksinimleri, cephenin ve onun muhafaza ettiği yapı sistemlerinin durabilitesi açısından önemlidir [22]. Yapının dış dünya ile ara yüzünü oluşturan mimari cephenin, dışarıdan ve içeriden gelecek birçok etkiye maruz kalması nedeni ile yapı fiziki gereksinimleri birçok farklı konuyu içerir. Ayrıca prensip detayları oluşturulurken, iç mekân konfor beklentileride yapı fiziki gereksinimleriyle ortak paydada toplanarak dikkate alınmalıdır [8]. Yani konfor gereksinimleri yapı fiziki açınsn en uygun şekilde giderilerek detaylar oluşturulmalıdır. Mimari cepheye etki ederek onun durabilitesi ve konfor kalitesi üzerinde etkili olan faktörler, Şekil 4.9’de etki şekilleriyle birlikte sıralanmıştır.



Şekil 4.9: Cephenin Etki Eden Faktörler

Cephe üzerindeki etkileri nedeni ile yapı fiziğini olumsuz etkileyebilecek olan bu faktörler, aşağıda kısaca açıklanmıştır.

Isı: Güneş ışınları veya iç mekân konfor şartlarının gereklilikleri nedeni ile cephe iç ve dış yüzeyden ısıya maruz kalabilir. GCS'nin kompleks yapısı ise bu etki karşısında farklı tepkiler gösterir. Isının, GCS üzerindeki deforme edici etkileri;

- **Yoğuşma:** Cephe içerisinde oluşan su buharının ısı ile karşılaşması sonucu sıvı hale geçmesi durumudur. Yoğuşma suyu miktarca çok fazla olmasa da, cephe sisteminin iç bölgelerinde oluşabildiği ve oluşacağı konumların net olarak bilinmesi zor olduğu için, cephe sisteminde deformasyonlara neden olabilir [22]. Metal bileşenlerde korozyona, yalıtım malzemelerinde performans düşüklüğüne, cam yüzeylerde buharlanmaya, gözenekli kaplama malzemelerinde renk değişimine neden olabilir. Yoğuşmanın tam anlamı ile önlenmesi çok mümkün değilse de azaltılması ve kontrol altına alınması mümkündür. Yoğuşma suyunun sistemden uzaklaştırılması için oluşturulan kanallar, yoğuşma suyunun kontrol edilmesini sağlarken, yalıtım malzemelerinin EPDM esaslı koruyucu tabakaya sahip olanlar arasından seçilmesi, sıcak ortamla soğuk ortam arasındaki yalıtımın yeterli ve doğru uygulanması, detaylarda yoğuşma suyunun çıkmasına izin veren boşluklara yer verilmesi yoğuşmanın deforme edici etkilerinin büyük oranda azaltılmasını sağlar.
- **Genleşme:** Güneşin neden olduğu genleşme iç ortam ısısı nedeniyle de görülebilir. Cepheye etki eden faktörlerden 'Güneş'in deforme edici özelliklerinin arasında anlatılan 'genleşme'; ısı nedeni ile olduğunda da

benzer etkilere sahiptir. Montaj noktalarında bırakılacak genleşme tolerans paylarıyla veya bu toleransa izin veren esnek derz elemanlarıyla, ısının genleşme yoluyla sebep olduğu deformasyonlar önlenabilir.

- Kimyasal Tepkime: Özellikle yapı kimyasalları ve havalandırması sağlanmayan spandrel bölgelerde iç ortam ya da dış ortamdan yayılan ısı nedeni ile kimyasal tepkimeler görülebilir [26]. Güneşin sebep olduğu kimyasal reaksiyonların deformasyonlarına eşdeğerdirler. Yapı kimyasallarının iç ve dış ortamda ısı faktörü dikkate alınarak seçilmesi, ısıya ve güneşe maruz kalan erişimi zor spandrel bölgelerin havalandırılması, yapının inşa edildiği bölgenin ısı sıcaklık verileri dikkate alınarak kaplama malzemelerinin seçiminin yapılması ile ısının neden olacağı kimyasal tepkime yoluyla oluşacak deformasyonlar büyük oranda azaltılabilir.

şeklinde sıralanabilir.

Hava Olayları: Yapı cephesi hava olayları olarak adlandırdığımız yağışlar sayesinde belli düzeyde temizlenebilir. Özellikle insanın ulaşmasının zor olduğu noktalarda, yağışlar sayesinde katmanlaşmış kir tabakalarının oluşumu uzun süre ötelenir. Suyun farklı fiziksel hallerinden meydana gelen yağışların, GCS'nin kullanım sürecinde hijyenin sağlanmasına katkısı bulunsa da, sistemin durabilitesi açısından genellikle tehdit oluşturan bir faktördür. Çünkü farklı emicilik değerlerine ve kimyasal özelliklere sahip olan yapı malzemelerinden oluşan GCS'nin su ile ilişkilmesi halinde bileşenlerin vereceği tepkiler birbirinden farklıdır. Bu nedenle sistem ortak bir tepki oluşturamaz ve GCS'nin bütünlüğü bozular. GCS'nin bütünlüğünün korunması adına, suyun sistem içerisine ya hiç girmemesi ya da giren suyun kontrollü olarak cepheden uzaklaştırılması ön görülür. Tasarım sürecinde, suyun cephe içine hiç girmemesi prensip olarak kabul edildiyse, derzlerin geçirimsiz olarak detaylandırılması ve uygulamanın da buna riayet ederek yapılması gerekir. Eğer prensip olarak suyun cephe içine belli noktalardan girebileceği ve bu suyun kontrollü olarak cepheden uzaklaştırılacağı kabul edildiyse, drenajın sağlanacağı açıklıklar bırakılmalıdır [25]. Ayrıca GCS tasarımı sırasında hava olaylarının etkileri göz önünde bulundurularak malzeme seçimleri yapılmalı ve detaylar bu parametreyi dikkate alınarak oluşturulmalıdır. Farklı malzeme veya birleşimlerde hava olaylarının

sonuçlarının ön görülmesi zorlaşabilir ve gerek duyulursa simülasyon programları yardımıyla, bu noktalarda hava olaylarının etkileri hakkında uygulama öncesinde bilgi sahibi olunmalıdır. Hava olaylarının, GCS üzerindeki deforme edici etkileri;

- Sızıntı: Tasarım sürecinde öngörülememiş veya yanlış uygulanmış noktalardan cephe sisteminin içine su girişinin olması olayıdır. Sızıntının meydana getireceği deformasyon doğrudan sızıntının olduğu noktada görülebileceği gibi, kapilarite etkisiyle farklı noktalarda da görülebilir.
- Kirlenme: Yağışlar karşısında cepheden beklenen performans; onu en kısa sürede bütünlüğüne zarar vermeyecek şekilde, kendi bünyesinden uzaklaştırmasıdır. Fakat GCS tasarımında detaylandırma hataları nedeniyle yapılan; harpuşta ve denizliklere suyun akması istenen yönde eğim verilmemesi, derzlerin kir birikmesine sebep olacak formda oluşması, seçilen GCS malzemelerinin çabuk kirlenir özellikte olması ya da zor temizlenmesi gibi uygulamalar sebebiyle GCS'den beklenen bu performansın karşılanamadığı durumlar ortaya çıkabilir. Zamanla cephe üzerinde oluşan kirlenme yapının estetik görünüşünü bozduğu gibi, cephe sisteminin drenaj olukları gibi kritik işleve sahip noktalarında tıkanmalara sebep olarak, cephenin ve yapının durabilitesini tehlikeye sokabilir. Hava olaylarının kirlenme nedeni ile sebep olduğu deformasyonların, öngörülebilecek olanları tasarım sürecinde yüksek oranda engellenebilir. Tüm bunların yanında kirlenen hava nedeniyle karşılaşılan asit ve çamur yağmurları da cephenin kirlenmesine neden olur. Denilebilir ki dış ortam ile ara yüz oluşturan cephenin 'hava hareketlerinin deforme edici etkilerini incelerken de karşılaştığımız gibi kirlenmesi önlenemez, sadece yavaşlatılabilir veya azaltılabilir. Bu nedenle GCS tasarımında cephenin temizliği de detaylı olarak düşünülmesi gereken bir konudur. Çünkü hem yapı hem de cephenin estetiği ve durabilitesi için cephenin temizliği önemli bir faktördür.
- Korozyon: Metaller herhangi özel bir yüzey işlemine tabi olmadıklarında veya koruyucu yüzey tabakaları herhangi bir şekilde hasar gördüğünde hava, su gibi dış etkilerle elektrokimyasal tepkime vererek korozyona uğrarlar. Hava olaylarıyla, yoğunlaşma sularıyla veya farklı nedenlerle su ve

hava ile temas eden yüzeyi korumasız cephe elemanlarının dış çeperlerinde ince bir oksit tabakası oluşur. Fakat cephe elemanının bu tür etkilere maruz kalma süresi uzarsa, oksit tabakası metal elemanın derinliklerinde ilerler. Böylece sistem içerisindeki metal eleman işlevsizleşir ve deforme olur. Ayrıca temas ettiği diğer yapı elemanlarında da deformasyona sebep olabilir. Korozyonun yol açtığı görsel deformasyona ek olarak, deformasyona uğrayan elemanın işlevine göre yapısal bir deformasyonda gerçekleşebilir. Örneğin ankraj elemanlarında görülen korozyon, sistemin taşıyıcılığının bozulmasına ve güvenliğin tehlikeye girmesine neden olur. Ya da metal güneş kırıcılarında meydana gelen korozyonlar, güneş kırıcının lamelleri hareket ettirildikçe kirliliğe neden olurlar. Hava olayları kaynaklı, korozyonun neden olduğu deformasyonların hem tasarım hem de uygulama sürecinde alınacak önlem ve kararlarla ortadan kaldırılması mümkündür. Öncelikte GCS tasarımında; korozyona uğraması muhtemel elemanların, gerekli koruyucu yüzey işlemlerinin yapılmasına karar verilmelidir. Korozyona uğraması muhtemel cephe elemanının, durabilite üzerindeki etkisine ve suya temas etme oranına bakılarak, cephe elemanı için düşünülen yüzey işleminin dayanımının uygunluğu kontrol edilmelidir. Ayrıca üretim tesisinde yapılacak kaynak uygulamaları öncesinde değil sonrasında yüzey işlemi yapılarak, kaynak nedeni ile oluşacak koruyucu tabaka bozulmaları önlenebilir. Sahada yapılan uygulamalarda ise, yüzey işlemi görmüş eleman ve bileşenlere yapılan, delme, kesme, çizme işlemleri sonrasında bu noktalarda mutlaka çinko spreylere gibi korozyon önleyici takviyeler kullanılmalıdır.

şeklinde sıralanabilir.

Güneş: Yapı cepheleri doğrudan veya dolaylı olarak gün içerisinde sürekli Güneş ışınlarına maruz kalırlar. İç mekân aydınlatmasına ve ısınmasına katkısı olan Güneş ışınlarının cephe üzerindeki etkileri ise deforme edici olabilir. Özellikle GCS gibi; farklı özellikteki yapı elemanlarının bir araya gelerek oluşturdukları sistemlerde bu etki daha büyük ve belirgin görülebilir. GCS'nin tasarım sürecinde Güneşin deforme edici etkileri göz önüne alınırsa, sistemin durabilitesi daha uzun süre sağlanabilir. Güneşin deforme edici etkileri;

- Genleşme: GCS farklı genleşme katsayılarına sahip yapı malzemeleri içerir. Mevsim sıcaklıklarının artıp azalması ile oluşması muhtemel büzülme ve genleşmeler, bu yapı malzemelerinde farklı boyutsal değişikliklere sebep olurlar. Boyutsal değişiklik farklılıkları, yapı malzemelerinin birleşim derzlerinde hasarlara neden olabilir. Bu nedenle GCS tasarım sürecinde, genleşme hareketleri dikkate alınarak, tolerans boşlukları bırakılmalı veya derzler bileşenlerin hareketine izin verecek şekilde oluşturulmalıdır.
- Parlama: Cephe kaplama malzemelerinin farklı yansıtıcılık özellikleri vardır. Cam, alüminyum, taş, seramik gibi sık kullanılan yapı malzemelerinde, malzemenin yansıtıcılık özelliklerine dair sektörel deneyim söz konusudur. Fakat teknolojinin gelişmesi ile sürekli artan yeni yapı malzemelerine ait sektörel deneyim henüz oluşmamış olabilir. Özellikle büyük yüzey alanlarının kaplamasında kullanılacak olan ve daha önce bu büyüklükte alanlarda kullanılmamış olan yeni cephe kaplama malzemeleri, kullanım sürecinde mimarın ve yatırımcının ön göremeyeceği kötü sonuçlara neden olabilirler. Tahmin edilenden çok fazla gerçekleşen parlamalar, yapı çevresinin rahatsız olmasına neden olabilirken, tahmin edilenden çok az parlamalar, amaçlanan mimari etkiyi yapmayabilir.
- Solma: Güneş, cephe kaplama malzemelerinin zamanla solmasına veya renk değiştirmesine neden olmaktadır. Solma ve renk değiştirmelerin proje tasarımı açısından kabul edilebilir sınırlar içerisinde olup olmayacağı GCS tasarım aşamasında simülasyonlar yardımıyla öngörülebilir. Öngörüler ışığında gerekli bulunursa ek yüzey işlemleri veya onarım periyotları gibi önlem prosedürleri oluşturulabilir.
- Kimyasal Tepkime: Güneş ışınlarının ısısı nedeni ile özellikle yapı kimyasallarında, gaz çıkışı, yüzey deformasyonu, zararlı dış katman oluşumu gibi kimyasal tepkimeler görülebilir. Kimyasal tepkime kaynaklı deformasyonlar genellikle geri döndürülemezler. Bu nedenle kimyasal tepkime olması ön görülen cephe bölgelerinin detayları, dikkatle incelenmeli ve kimyasal tepkimelerin olmaması için, önleyici veya koruyucu etmenler detaya dâhil edilmelidir.

şeklinde sıralanabilir.

Hava Hareketleri: Yapı cephesi hava akımlarının sürekli hareketine maruz kalırlar. Özellikle yüksek katlı yapılarda hava hareketlerinin cephe üzerine etkisi çok fazladır. Yapının bulunduğu coğrafyaya göre farklılık gösterebilen hava hareketlerinin, GCS'nin taşıyıcı sisteminin tasarımındaki etkisi çok büyüktür. Aynen giydirme cephe sisteminde taşıyıcı gövdeye bağlanan elemanların ağırlığının oluşturduğu yayılı yük gibi hava hareketleri de statik hesaplamalarda yayılı yük olarak kabul edilir [26]. Yapının taşıyıcı sistemine bağlanan cephe elemanlarının yükünden farklı olarak hava hareketi yükleri sabit ve aynı yönlü değildir. Mevsimsel ve coğrafi olarak farklı hız, şiddet ve yönde olabilirler [25]. Hava hareketlerinin GCS üzerindeki deforme edici etkileri;

- Basınç: GCS üzerine etki eden rüzgâr cephe elemanları üzerinde basınç etkisi oluşturur. Yapının kat yüksekliği arttıkça etkileyen basınç kuvveti de artmaktadır. Basınç etkisi özellikle kaplama malzemelerinin boyutlarının ve kalınlıklarının belirlenmesinde önemli bir parametredir. Hava hareketlerinin basınç etkisi dikkate alınarak yapılmayan GCS tasarımlarında, kaplama malzemelerinde çökmeler oluşabilmektedir [27].
- Hareket: Genleşme ve bina hareketleri düşünülerek GCS'nin derz birleşimlerinde oluşturulan tolerans boşlukları, aynı zamanda rüzgâr kuvvetinin hareket ettirici etkisine karşıda aynı işlevi üstlenir. Bu nedenle birleşim detaylarında toleranslar belirlenirken rüzgârın hareket ettirici kuvveti de dikkate alınmalıdır. Fakat genleşmeye oranla çok daha hızlı olan bina hareketlerinin ve rüzgâr kuvvetinin, neden oldukları cephe hareketinin herhangi bir deformasyona neden olmaması için, bu kuvvetlerin etkisini azaltacak, conta, silikon, PVC gibi sönümleyici ara parçalar kullanılabilir.
- Kirlenme: Hava hareketleri, kum taneleri, su damlaları, kömür tozları, baca kurumları gibi unsurları da beraberinde sürükleyebilirler. Yapı cephesine etki eden rüzgârla gelen bu unsurlar zamanla cephe yüzeyinde birikerek kirliliğe neden olabilir. Hatta taşınılan unsurların büyüklüğüne göre fiziksel deformasyona da neden olabilirler. (küçük taş parçalarının kaplama yüzeylerinde neden olduğu çizikler gibi) Hava hareketlerinin

neden olduđu kirlenmenin önlenmesi içi, cephe bakım prosedürleri oluşturulabilir. Ya da yapının çevresel verileri dikkate alınarak, kirlenmeye neden olacak unsurların etkisini en aza indirmek için kaplama malzemeleri uygun yüzey yapısına sahip yapı malzemelerinden seçilebilir. Rüzgârla taşınan unsurlar nedeni ile fiziksel deformasyonların önüne geçilmesi içinse, ek yüzey işlemleri veya kaplama elemanlarına mimari tasarımı bozmayacak şekilde (kaplamanın altına veya arkasına vb.) güçlendirme parçaları uygulanabilir.

- Emme Kuvveti: Yüksek katlı yapılarda hava hareketlerinin kuvvetinin artması ve çevredeki yapılar nedeni ile de hava sıkışması veya türbülans oluşması, hava hareketlerinin cephe üzerinde emme kuvveti oluşturmasına neden olur [26]. Simülasyonlar sayesinde öngörülebilecek olan emme kuvveti, yapı kütesinin şekillenışıyle ve çevre yapıların yükseklik ve boyutlarıyla doğrudan ilişkilidir. Bu nedenle tasarım sürecinde yapıyı çevrede dikkate alınarak bina kütesinin durabilitesinin sağlaması yapılmalıdır.

şeklinde sıralanabilir.

Yercekimi: GCS kendi ağırlığını ait olduđu yapının taşıyıcı sistemine aktarır. Cephe sistemi ile yapının taşıyıcı sistemi arasında yük aktarımı ise ankraj elemanlarıyla sağlanır [32]. Ankraj elemanlarının tasarımı mühendisliğin konusudur. Cephe modüllerinin ağırlığına, çevresel rüzgâr yüklerine, hareket toleranslarına göre tasarlanan ankraj elemanları üç düzlemde hareket etmeye izin verir şekilde oluşturulmalıdır. Çünkü cephe rijit değil dinamik bir yapıya sahiptir. Ayrıca bu üç yönlü hareket montaj toleransına da imkân verir [26].

Ses: Cephe üzerine ses dış ortam veya iç ortamdan etkiyebilir. Özellikle iç mekân konfor şartları açısından cephenin ses yalıtım performansı önemlidir. Sesin cephe üzerinde ki etkileri;

- İletim: Dış ortam ile iç ortam arasında ara yüz oluşturan cephe bu iki ortam arasında ses yalıtımını sağlamalıdır. Yani iç mekân seslerinin dışarı çıkması veya dış ortam seslerinin iç mekâna girişi iç mekânın konfor gereksinimlerini karşılayacak düzeye getirilmelidir. Cephe detayları oluşturulurken tercih edilecek yalıtım malzemeleri veya oluşturulan hava

geçirimsiz boşluklar ses yalıtımının istenilen düzeyde olmasına katkıda bulunabilir. Ses iletimi, iç ve dış arasında olduğu gibi özellikle çift katmanlı cephelerde, cephe boşluğu nedeni ile katlar ve birimler arası görülebilir. Bunun önlenmesi için katlar ve birimler arası kullanıcı tarafından hareket ettirilebilen ayırıcılar tasarlanabilir. Tek katmanlı cephelerde ise ara boşluk çok fazla olmadığından ve kesintiye uğradığından yayılma sorunu çok belirgin değildir [8].

- Titreşim: Sesin yayılma ve iletim gibi etkileri cephe üzerinde deformasyona sebep olmazlar. Fakat ses nedeni ile cephede oluşan titreşim zaman içerisinde süreklilik gösterirse, deformasyonlara neden olabilir. Çıkardığı devamlı seslerle titreşim oluşturan kaynaklara örnek olarak, sanayi tipi baskı makinaları, sanayi tipi dokuma makinaları örnek gösterilebilir. Titreşimin şiddetine bağlı olarak, ankraj elemanlarında yorulma, derz aralarında bozulmalar veya bağlantı elemanlarında gevşemeler görülebilir. Yapının kullanım sürecinde verilen kararlarla oluşacak bu gibi deformasyonların engellenmesi birleşimlerin ara yüzlerinde conta veya silikon gibi esnek yapı malzemelerinin tercih edilmesi ile sağlanabilir.

şeklinde sıralanabilir.

Afetler: GCS sistemi sağladığı konfor şartlarının hepsini güvenlik zeminine oturtmalıdır. Cephenin güvenilirliği, yapının olağan kullanım senaryolarının güvenli şekilde gerçekleştirilmesine izin verilmesine ek olarak afet durumlarında ki davranışlarıyla da değerlendirilir. Yani afetler sırasında kullanıcı güvenliğine olan katkısı cephenin güvenlik düzeyinin değerlendirilmesinde önemli bir parametredir. Giydirme cephenin durabilitesi üzerinde doğrudan etkili olan afetler;

- Yangın: GCS yangın sırasında katlar ve birimler arasında yangının yayılmasını geciktirebilir. Farklı direnç sürelerine sahip olabilen yangın bariyerlerinin tercih edilmesi ile yangının yapıyı sarması geciktirilerek insanların tahliyesi için zaman kazanılabilir. Ayrıca GCS’de kullanılan yapı malzemelerinin yanmazlık sınıfı yani tutuşma sıcaklığı yüksek

malzemelerden seçilmesi yangının büyümesinin önüne geçilmesi adına önemli bir tasarım kararıdır.

- Deprem: Cephenin yükünü aktardığı yapının hareket etmesine neden olan depremler, cephenin de belli sınırlar içinde ait olduğu yapıyla eş değer davranış göstermesini zorunlu kılar. Bu zorunluluk birleşim noktalarında oluşturulan tolerans boşlukları veya kuvvet sönmüleyici ara elemanların tercih edilmesi ile yerine getirilebilir.

şeklinde sıralanabilir.

Prensip detaylar, kullanım ve uygulama öngörülerini veya beklenen standartları karşılayamaması gibi nedenler dolayısıyla paydaşların ortak kararı ile revize edilebilirler. Ayrıca detayların cephe performansı açısından gerçekçi değerlendirilmeleri adına bilgisayar yazılımları sayesinde simülasyonlar ve analizler kullanılarak, detay çalışmalarına yön verilebilir.

4.2.2.5 Cephe Projesinin Hazırlanması

Cephenin prensip detaylarına karar verilmesinin ardından, projede GCS' de inşa edilecek bütün alanları kapsayan yapı geneli proje çalışması yapılır. Cephe projesinin hazırlanması, prensip detaylara karar verilmesi aşamasında dikkatden kaçan farklı detaylandırmaya ihtiyaç duyan cephe bölgelerinin belirlenmesini sağlar. Ayrıca uygulama aşamasına yönelik olarak, cephe üzerindeki aynı imalat detayına sahip modül tiplerinin belirlenmesine, modül ölçülerinin net olarak bilinerek bunun üzerinden optimizasyonlar yapılmasına ve buna en uygun üretim ölçülerinin cephe malzemesi bazında saptanabilmesine imkan tanır.

Cephe projesinin hazırlanması aşaması, uygulama sürecine geçiş eşiğidir. Yapının giydirme cephe tasarımına ait detayların bütün fikirsel hazırlıklarının paydaşlar tarafından kararlaştırıldığı şekilde teknik dille anlatılmasının gerçekleştiği aşamadır. Cephe prensip detaylarının mimari proje ile entegre olduğu cephe projesi; uygulama sürecindeki bütün imalat ve montajlarda esas olarak kabul edilir.

Cephe projesinin titizlikle hazırlanması ve paydaşların projeye her yönüyle vakıf olması, giydirme cephe uygulamasının iş programının sağlıklı ve gerçeğe uygun oluşturulabilmesi açısından da önemlidir. Cephe bileşenlerinin, belli bir

parametreye göre kategorize edilmesi, imalat ve montajın hızlanmasını sağladığı gibi, iş programının takip edilebilirliğinde kolaylaştırır.

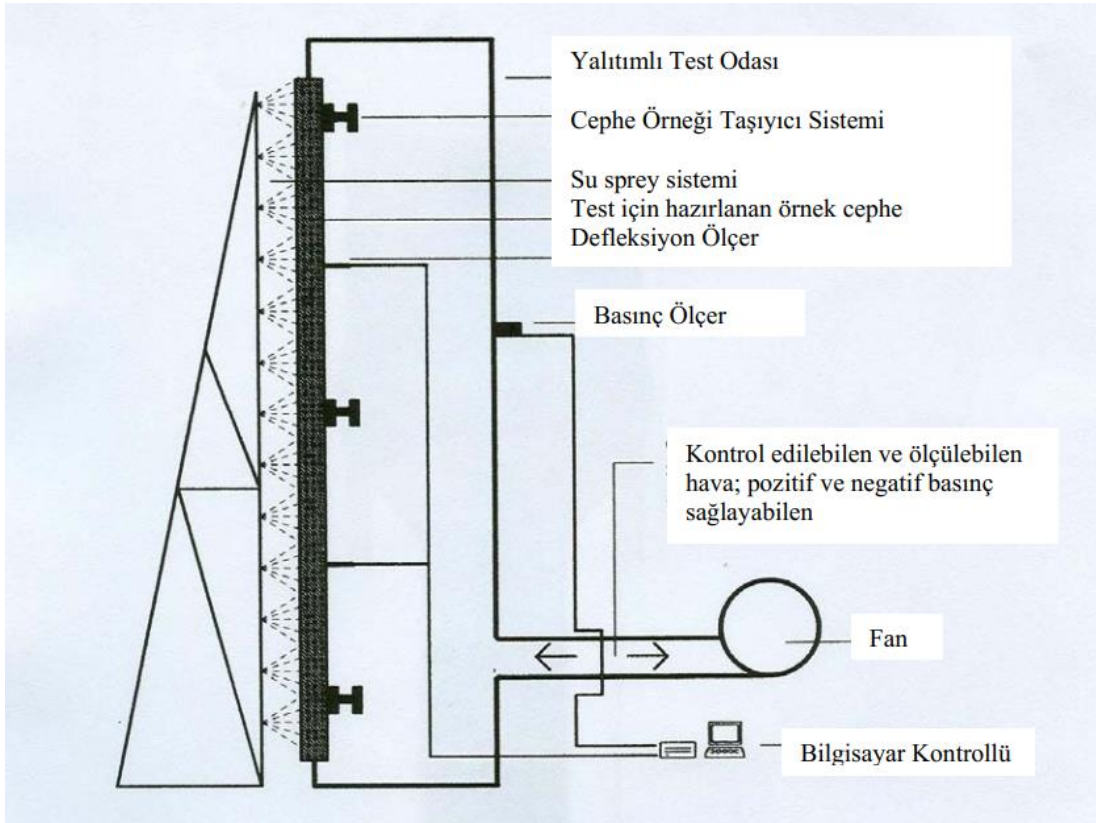
Yukarıda sıralanıp açıklanan nedenlerden dolayı, cephe projelendirme aşamasının, doğru analiz ve parametreler üzerinden yönlendirilmesi, uygulama aşamasını kolaylaştırmakta ve kaynakların bilinçli tüketimine imkan tanımaktadır.

Projelendirme aşamasında uygulama aşamasına geçmeden önce gerekli görülürse, GCS'nin uygulama ve kullanım süreci öngörülerinin gerçeğe daha yakın olması veya bu süreçlerde karşılaşılabilecek sorunlarla ilgili oluşan soru işaretlerinin cevaplanması adına, simülasyonlar yeterli görülmediği takdirde; cephenin kritik uygulamalara sahip olduğu düşünülen bir kısmı inşa edilerek belli testlere tabi tutulabilir [4]. İnşa edilen cephe kısmı gerçeğin birebir modeli olur. Genellikle test merkezlerinde, projeye birebir uygun olarak inşa edilirler [14]. Sonrasında cephe modelinden elde edilmek istenen faydaya göre, model testlere tabi tutulur. Yapılacak bu testlerin sıralaması, cephenin kullanım sürecindeki performansının gerçeğe uygun olarak tahmin edilebilmesi için önemlidir. 'Giydirme Cephe Sistemlerinde Test Metotları' başlıklı çalışmasında Dr. Çiğdem Çelik Tekin çok katlı binalarda performans testlerinin genellikle;

- Hava geçirgenlik,
- Su geçirimsizlik (statik),
- Rüzgâr dayanımı (dayanıklılık)
- Hava geçirgenlik,
- Su geçirimsizlik (statik),
- Dizaynın yer değiştirmesi sismik hareket,
- Hava geçirgenlik,
- Su geçirimsizlik (statik),
- Su geçirimsizlik (dinamik),
- Su geçirimsizlik (hortum),
- Rüzgâr dayanımı (güvenlik),

- Sismik hareket (dizayn basıncının 1,5 katı),
- Sökülüp tekrar montajının yapılması

şeklinde ki sıralamayla uygulandığını belirtir. Tekin, performans testlerinin sıralamasının projeye ve cephe kaplama bölgesine göre farklılık gösterebileceğine dikkat çeker. Ayrıca aynı çalışmada giydirme cephe test düzeneğine ait oluşturduğu görsel, test modülünün inşası açısından açıklayıcıdır (Şekil 4.10).



Şekil 4.10: Giydirme Cephe Sistemi Test Düzeneği [14]

Testler sonuçları proje tasarım sürecindeki ön görü ve şartları sağlıyorsa uygulama aşamasına geçilebilir. Eğer aksi durum söz konusu ise istenilen değer ve performanslara ulaşılması için GCS prensip detaylarında değişikliklere gidilebilir. Bu değişiklik, yapı malzemesi boyutunda olabileceği gibi, cephe modülünü dolayısıyla GCS'nin tamamını kapsayan boyuta da olabilir. Değişiklikler teknik çizimlerde revize edilir. Eğer gerekli görülürse cephe modülü, revize detaylara göre yeniden inşa edilip teste tabi tutulabilir. Böylece uygulama aşamasından önce, kritik olarak kabul edilen sorunların büyük oranda çözülmesi sağlanır.

4.2.2.6 Uygulama Süreci

Giydirme cephe uygulama sürecini genel hatlarıyla;

- Farklı birçok malzemenin koordineli olarak tedarik edildiği
- İmalat ve montaj sırası gözetilerek tedarik edilen cephe malzemelerinin cephe bileşen veya elemanlarına dönüştürülmek üzere imalata aktarıldığı
- İmal edilen cephe bileşen ve elemanlarının montaj sıralamasına uygun olarak sahaya sevk edildiği
- İnşaat sayasına ulaşan elemanların, tasarıma uygun olarak yapıya monte edildiği

Detay, malzeme ve koordinasyon bilgisine ek olarak işçilik kalitesi gerektiren emek yoğun bir süreç olarak tanımlayabiliriz.

Farklı yapı malzemelerinin veya aynı malzemenin farklı işlemlerden geçmiş hallerinin birleşmesinden oluşan cephe eleman ve bileşenlerinin uygulama süreci, yukarıda da özetlendiği gibi senkronize tedarik, imalat, sevkiyat ve montaj aşamalarını içerir. Bu kompleks yapının daha detaylı incelenmesi için süreç; sevkiyat, imalat, sevkiyat ve montaj olmak üzere dört başlığa ayrılarak incelenecektir.

Tedarik

Cephe montajı, sürece dahil olan paydaşların belirli parametreler üzerinden belirlediği sıralamaya göre yapılır. Bu sıralama imalata ve dolayısı ile tedarige de yön veren bir sıralamadır. Montaj sıralaması dikkate alınarak tedarik öncelikleri belirlenebilir. Ayrıca cephe projesinden referansla, belirlenen cephe bileşenleri ölçüleri dikkate alınarak, ilgili cephe malzemeleri ile ilgili optimizasyon yapılabilir. Böylece tedarik edilecek ürünün ebat seçenekleri arasından proje açısından en tasarruflu olan tercih edilebilir.

Cephe malzemeleri tedarik edilirken genellikle, kullanılacağı düşünülen toplam miktarın tamamı bir seferde sipariş verilmez. Bunun sebebi, teori ile uygulama arasında oluşabilecek farklardır. Yani proje süreci öngörülere uygulama aşamasında karşılaşılan sonuçlarla birebir örtüşmeyebilir. Beklenilenden çok fazla veya çok az malzeme gerekliliği ile karşılaşılabılır. Bu gibi durumlar düşünülerek malzeme siparişlerinin en az iki parça halinde verilmesi, hem süreç

kontrolünü sağlar hem de uygulama aşamasında elde edilen veriler ışığında kullanılacak malzemelerde değişime gidilmesi gerekirse kaynakların boşa harcanmasını engeller.

Tedarik süreci; uygulamanın aksamadan devam etmesi, proje boyunca aynı kalite ve özellikte ürünün sağlanmasının ve kaynakların bilinçli kullanılmasının gerekliliği nedeni ile kontrol ve koordine gerektiren bir süreçtir.

İmalat

Cephe projesinin imalata aktarılması için, imalat çizimlerinin oluşturulması gerekir. Cephe projesi esas kabul edilerek oluşturulan imalat çizimleri, imalatın yapılması için gerekli bütün bilgilerin ve detayların yer aldığı çizimlerdir. İmal edilecek cephe elemanı ya da bileşenin;

- İmal edileceği malzeme (5 mm büküme uygun alüminyum levha, 304 kalite 3 mm çelik levha, vb.)
- İmalat birden fazla katmanın bir araya getirilmesinden oluşuyor ise katmanların özellikleri ve bir araya gelmelerini sağlayacak malzemenin özellikleri(cam imalatlarında, taş arkası tutucu katman uygulamalarında, vb.)
- Yüzey işleme (elektrostatik toz boya, eloksal vb.)
- Rengi (Ral 9004, SM3010, vb.)
- Eğer varsa açılacak olan vida deliklerinin boyutu ve hani vidaya göre açılması gerektiği, (ø:3 mm, 3,9x16 YHB vidaya uygun delik, vb.)
- Levha gibi büküm işlemleri gerektiren imalatlarda, levhanın açılımı, levha kenarlarının büküm yönü
- Kaynak gerektiren durumlarda kaynak kalınlığı ve kaynak yapılacak kenar
- Doğramalar için drenaj deliklerinin konumları ve boyutları
- Birden çok elemandan oluşan bileşenler için parçaların toplanmasına ait montaj çizimleri

gibi pek çok özeliğinin imalat çizimlerinde belirtilmesi gerekir.

İmalat sürecinde, projelendirme sürecinde öngörülemeyen sıkıntılar veya zorunluluklar ortaya çıkabilir. Bu problemler bazen GCS detay tasarımındaki değişikliklerle, bazen imal edilen malzemenin değişmesiyle bazen de imalat yönteminin değiştirilmesi ile çözülebilir.

GCS'lerinin bir çok bileşenden oluşması nedeni ile, çoğunlukla cephe imalatı tek elden çıkabilecek bir yapıda değildir. Cephe imalatlarının gerektirdiği farklı alanlarda faaliyet gösteren firmalar tarafından imal edilen eleman veya bileşenler, yüklenici firmanın fabrikasında veya sahada bir araya getirilerek cephe sistemi oluştururlar. İmal edilen ürünlerin arasında bir öncelik sonralık ilişkisinde söz konusu olabilir. Yani bir bileşenin imal edilmesi için farklı atölyelerde imal edilecek elemanların tedarik edilmesi zorunlu olabilir. Bir modülün oluşması için ise, farklı detaylara sahip bu bileşenlerin belli sırayla bir araya getirilmesi gerekiyor olabilir. Çoğaltılabilecek örnekler göstermektedir ki imalatın doğru yapılması kadar gereken sırada yapılması da önemlidir.

Yukarıda yapılan açıklamalar ışığında, giydirme cephe imalat sürecinin, koordineli çalışma ve bilgi akışı gerektiren, sürekli kontrollerle imalat kalitesinin ve imalat senkronizasyonunun korunmaya çalışıldığı, karmaşık ilinti ve ilişkilerden oluşan bir yapıya sahip olduğu görülür.

Sevkiyat

GCS imalatın sahadan atölyelere taşınması mantığına dayanır [3]. Bu nedenle yapı malzemelerinden çok yapı eleman ve bileşenlerinin sahaya sevk edilmesi söz konusudur. Sahaya yapı malzemesi olarak sevk edilenler genellikle yapıştırıcı, conta, ek yeri parçaları gibi sarf malzemelerdir ve çok büyük parçalardan oluşmazlar. Bazılarının saha çevresinden tedarikleri bile mümkündür. Fakat imal edilen cephe eleman ve bileşenlerinin sahaya sevki, boyutları ve montajlanacakları yere özel olmaları nedeni ile kritik bir konudur. Cephe imalatları hasar görmeden, montaj sırası dikkate alınarak ve birbiriyle ilişkili parçaların yakın konumlandırılmasına dikkat edilerek sahaya sevk edilmelidir. Ayrıca imalat da olduğu gibi sevkiyatta da öncelik sıralamasına dikkat edilmeli sahaya sevkiyat montaj sıralaması dikkate alınarak sağlanmalıdır.

Montaj

GCS tasarımında montaj aşamasına kadar gerçekleştirilen adımların hepsinin doğru ve eksiksiz olması sağlansa dahi montaj aşamasında yapılan hatalar, cephe performansının düşmesine veya cephe bileşenlerinin işlevsizleşmesine sebep olabilir. Cephe sistemi kompleks yapıya sahip yapı dokularıdır. Bu nedenle sistemin beklentileri karşılaması değerlendirilirken; dokuyu oluşturan parçaların ayrı ayrı sahip oldukları performanslar değil, bir aradayken gösterdikleri performanslar parametre kabul edilir. Parçaların birlikte beklenen performansı göstermeleri ise, tasarım ve imalat kadar parçaya dâhil olurken izlenen yöntemin doğruluğuyla da ilişkilidir. Cephe performansı için kritik önemdeki uygulama sürecinin başarılı olması ise;

- Montaj elemanlarının, montaj çizimini anlayıp uygulayabilecek teknik bilgiye sahip olması
- Montaj planlamasına uyulması
- Projelendirme sırasında bırakılan montaj tolerans sınırlarına dikkat edilmesi
- Yapı kimyasalları uygulamaları gibi özel dikkat gerektiren uygulamalarda prosedürlere riayet edilmesi
- Cepheyle ilişkilenen diğer yapı uygulamalarını yapacak ekiplerle koordinenin sağlanması
- Montaj sırasında kaza ve kayıpların yaşanmaması için gerekli güvenlik önlemlerinin alınması
- Yapılan bütün çalışmaların teknik personel tarafından kontrol edilmesi ve uygulama sürecinde karşılaşılan sorunların geri bildirimlerinin ve arşivlenmesinin yapılması bu sayede imalat veya sevkiyat aşamalarında revizyonlara gidilmesiyle montajın kolaylaşması, ayrıca sektörel deneyimin oluşturulması

Gibi prensiplere uyulmasıyla mümkündür.

Giydirme cephe uygulama süreci; tedarik-imalat-sevkiyat-montaj adımları arasında senkronik olarak işleyen ve geri bildirimlerle ilerleyen, çok yönlü ilişki ağlarından oluşan bir süreçtir.

4.2.2.7 Uygulama Projesinin Hazırlanması

Tasarım ve uygulama aşamalarının sonunda, cephe projelendirmesinden farklı yapılan uygulamalar, kesin cephe projesine işlenir. Mimari uygulama projesinde ki gibi cephe uygulama projesinin de yapıya ait envanter oluşturma amacı vardır. Fakat cephe uygulama projesinin en önemli yönü; cephe sisteminin içeriğine dair bilgi vermesi nedeni ile hasar gördüğü durumda değişiminin yapılması için yerine konulması gereken cephe bölümü hakkında bilgi vermesidir. Cephe uygulama projesi, yapının kullanım sürecinde oluşabilecek değişim ve onarımların doğru şekilde yapılabilmesi açısından gereklidir.

4.3 Bölüm Sonucu

Dördüncü bölümde mimari tasarım süreci ve giydirme cephe tasarım süreci incelenmiştir. Bu iki sürecin birbiriyle senkronize şekilde ilerlediği görülmüştür. Giydirme cephe tasarım süreci mimari tasarım süreci içerisindeki farklı disiplinlere ait birçok tasarım sürecinden biridir. Fakat mimari yapının cepheyle kurduğu ilişki nedeni ile mimari tasarım süreci ile diğer süreçlerden daha fazla iç içe geçmiştir.

Giydirme cephe tasarım süreci ve mimari tasarım sürecinin incelenmesi sonucunda bu iki sürecin ilişkisi üzerine yapılan analizler;

- GCS tasarımı, mimari tasarım sürecinde, sürece yön veren parametrelere göre detaylar kazanan bir işleyişe sahiptir.
- Mimari yapı ve ona ait GCS aynı tasarım amaç ve ilkelerine göre meydana gelen birbirleriyle doğrudan ilişkili olgulardır.
- Giydirme cephe sistemi tasarımı ve onu kapsayan mimari tasarım süreci, stabil ve tek yönlü ilerleyişe sahip olgular değil, sürekli geri bildirimlerle dönüşüme uğrayan, dinamik yapıya sahip döngülerdir.

- Süreç içerisindeki adımların organizasyonu, süreçten elde edilebilecek olan sanatsal, çevresel, teknolojik ve mekânsal verimin artmasıyla doğrudan ilişkilidir.

şeklinde sıralanmıştır.

Mimari tasarım süreci ve giydirme cephe tasarım süreci incelendiğinde iki süreçte mimari yapının kullanım süreci üzerinde doğrudan etkili olduğu ve yapıyı var eden unsurlardan oldukları görülmüştür. Her ikisinde mimari yapının estetik ve teknik varlığının yapı taşlarıdır. Fakat yine bu iki sürecin ilişkisi incelendiğinde görülmüştür ki; giydirme cephe tasarımının mimari yapının kullanım süreci üzerindeki etkin rolünün, mimari tasarım süreci içerisinde kapsamlı bir karşılığı bulunmamaktadır. Giydirme cephe sürecinin mimari tasarım sürecine dahil olması, diğer disiplinler gibi ancak avan projeden sonra gerçekleşmektedir. Cephe danışmanı etüt proje öncesinde mimari tasarım sürecine katkıda bulunmuş olsada bu katkı uygulamaya yönelik olmaktan uzaktır. Cephe danışmanının mimari tasarım sürecine verdiği katkıları,

- teknik yapılabirlik
- malzeme seçenekleri
- sistem olanakları
- sistem verileri
- uygulama örnekleri ve analizleri

şeklinde sıralanmıştır. Cephe danışmanının yukarıda sıralanan katkıları, mimari yapının kullanım sürecine yönelik, giydirme cephe tasarımının genel çerçevesini belirleyen kılavuz bilgiler olarak değerlendirilebilir. Fakat bu bilgilendirme, uygulayıcı firmanın sahip olduğu uygulama kaynaklı deneyimden ve uygulayıcı firmanın teknik olanaklarına ait bilgilerden yoksundur. Yani; cephe danışmanının mimari tasarım sürecine katkısı, uygulama zeminindense teorik zemine daha yakın bir katkıdır.

Giydirme cephe tasarım süreci incelendiğinde; cepheye ait uygulamaya yönelik tasarım adımları ancak avan projenin hazırlanması aşamasından sonra atılmaktadır. Bu aşamaya kadar cephe tasarımı; mimari tasarımın cepheye yönelik ön görülerinin cephe danışmanı vasıtasıyla genel hatlarıyla teknik anlamda

desdeklenmesi şeklindedir. Avan proje aşamasından sonra, giydirme cephe tasarım süreci; projeye özgü cephe tasarım detaylarının oluşturularak bunların proje geneline yayılması ve sonrasında uygulama aşamasına geçilmesi olarak işlemektedir.

Giydirme cephe tasarımında; prensip detaylara karar verilmesi aşamasında, giydirme cephe tasarımı için mimari proje üzerinden referans alınan veriler Şekil 4.8'de şemalaştırılmıştır. Bunlar;

- Cephe sistemi
- Cephe aksları
- Cephe derzlerinin ölçüleri
- Cephe dış kontürleri
- Cephe ana malzemeleri
- Cephe iç ve dış sınırı
- Spandrel ve vizyon bölgeler ve büyüklükleri

şeklinde sıralanabilir. Mimari projeden alınan yukarıdaki referansların tasarımına karar verildiği aşama ise mimari tasarım sürecinin avan proje aşamasına kadar geçen kısmıdır. Cephenin; durabilitesi, enerji performansı ve maliyeti üzerinde etkili olan bu kararların, uygulamaya yönelik projelendirmenin çok öncesinde alınmış olması giydirme cephe sistemi potansiyelinden tam performansla faydalanılamamasına neden olmaktadır. Örneğin; tasarım sürecinde belirlenen cephe aksları tedarik edilip imalata aktarılacak cephe malzemesinin boyutları ön görülemeden oluşturulabilmektedir. Bu nedenle imalat sürecinde; birçok malzeme fitesi oluşmakta ve maliyet artmaktadır. Ya da mimari tasarım sürecinde, cephe için tasarlanan formların imal edileceği malzemeye karar verilirken, uygulamaya ait bütün detaylara mimar ve cephe danışmanı hâkim olmayabilir. Fakat cephenin uygulama aşamasına geçildiğinde veya cepheye ait fiyat teklifleri alınırken uygulama sürecini detaylı olarak bilen kişilerce, maliyetin beklenilenden çok daha fazla olduğu saptanabilir. Bu saptamayla cephe tasarımında büyük revizyonlar gerekebilir. Fakat cephesiyle bir bütün olan yapının cephesi, kendisinden ayrı olarak bir revizyona tabi tutulursa yapı ve cephe

arasındaki ilişkiler zedelenir. Ayrıca; tasarım süreci için harcanması gereken ek bir zaman ihtiyacı doğar.

Dördüncü bölümde; mimari tasarım süreci ve giydirme cephe tasarım süreci ayrıntılı olarak incelenmiş ve bu iki sürecin birbiriyle ilişkisi irdelenmiştir. Mimari yapı ve mimari cephenin estetik ve teknik olarak ayrılmaz iki olgu olmalarına karşın, tasarım süreçlerinin entegrasyonunun tam verimle gerçekleştirilemediği görülmüştür. Kavramsal ve tasarımsal anlamda mimari yapı ve mimari cephe arasında kurulan bütüncül yapı mimari tasarım süreci ve giydirme cephe tasarım süreci arasında kurulamamıştır.

Beşinci bölümde, mimari tasarım süreci ve giydirme cephe tasarım süreci ilişkisi açısından olumlu örnekler sunan örnekler incelenecektir. Örnek projeler tasarım süreçlerinin entegrasyonu açısından irdelenecektir. Böylece dördüncü bölümde ki çıkarımların somut örnekler üzerinden tartışılması sağlanacaktır.

5. PROJE ÖRNEKLERİ

Giydirme cephe tasarım süreci ve mimari tasarım süreci arasındaki ilişkinin entegrasyonu konusunda var olan sıkıntılar dördüncü bölümde yapılan incelemeler sonucunda analiz edilmiştir. Entegrasyon sorunun kaynağının; giydirme cephe tasarımının mimari tasarım sürecine, sürecin geç aşamalarında dâhil olması olduğu belirlenmiştir. Sorunun çözümüne yönelik gerçekçi çözümler önerebilmek ve yapılan analizlerin uygulanmış projeler üzerindeki somut karşılıklarını görebilmek adına beşinci bölümde örnek projeler incelenecektir. Örnekler; ikinci bölüm sonucunda, mimari cephenin mimarlıkla kurduğu bağın kavramsal temelleri olarak tanımlanan

- bağlam
- iç mekan
- teknoloji

olguları üzerinden değerlendirilecektir.

5.1 Mimari Cephe ve Bağlam

Mimari cephe ait olduğu yapının bağlamı ile kurduğu ilişkinin kentsel mekânda görünür halidir. Bu nedenle bağlam mimari cephenin şekillenmesinde etkin rol oynar. Cephenin bağlamla kurduğu ilişkinin niteliği mimari yapıyla kurduğu ilişki için de belirleyicidir.

Arap Dünya Enstitüsü; mimarlık ve cephe arasındaki kavramsal bağın, giydirme cephe sistemine sahip bir binada nasıl kurulabileceği üzerine yenilikçi bir yaklaşım sergiler. Arap kültürü ve günümüz teknolojisinin bir yapı üzerinde ortak bir hedefte nasıl ilerleyebileceğini ve mimari tasarım sürecinin başından itibaren nasıl bütünleşebileceğini gösteren önemli bir örnektir.

ARAP DÜNYA ENSTİTÜSÜ-PARİS



Şekil 5.1: Arap Dünya Enstitüsü Güney Cephesi [34]

PROJE: Arap Dünya Enstitüsü

İNŞASI: 1981-1987

LOKASYON: Paris, Fransa

MİMAR: Jean Nouvel

MÜŞTERİ: Institut du Monde Arabe

PROGRAM: Müze, kütüphane, oditoryum, konferans ve toplantı odaları, kafeterya ve ofislerden oluşan kültür kompleksi

CEPHE SİSTEMİ: Çubuk Sistem

Arap Dünyası Enstitüsü 1981 yılında Fransa Hükümeti ve Arap Emirlikleri tarafından açılan mimari proje yarışması sonucunda yarışmayı kazanan Mimar Jean Nouvel tarafından tasarlanmıştır (Şekil 5.1). İki hükümetin yarışmaya katılacak projelerden beklentileri; Arap Kültürü'nün modern dönemin gerçeklerine uygun olarak küresel anlamda temsil edileceği bir merkez

oluşturulması ve bunun yanında iki hükümetin dostluğunun nişanesi olmasıydı. Yarışmaya katılan projeler arasından beklentileri en çok karşıladığı düşünülen Jean Nouvel'ın projesi birinci seçildi. Tasarımın inşa sürecinin ardından 1987 yılında tamamlandı [30].

Arap Dünya Enstitüsü'nün konumu eski ve yeni Paris'in kesişim bölgesinde Notre Dame Katedrali'nin yakınında yer almaktadır. Ayrıca Sorbonne Üniversitesi Pierre and Marie Curie Kampüsü'ne ve Sen Nehri'ne komşudur (Şekil 5.2) [35]. Yani yapının üstlendiği misyon gibi konumu da onun tasarımını kritik öneme sahip hale getirmektedir.



Şekil 5.2: Arap Dünya Enstitüsü'nün Konumu ve Çevresi; Paris

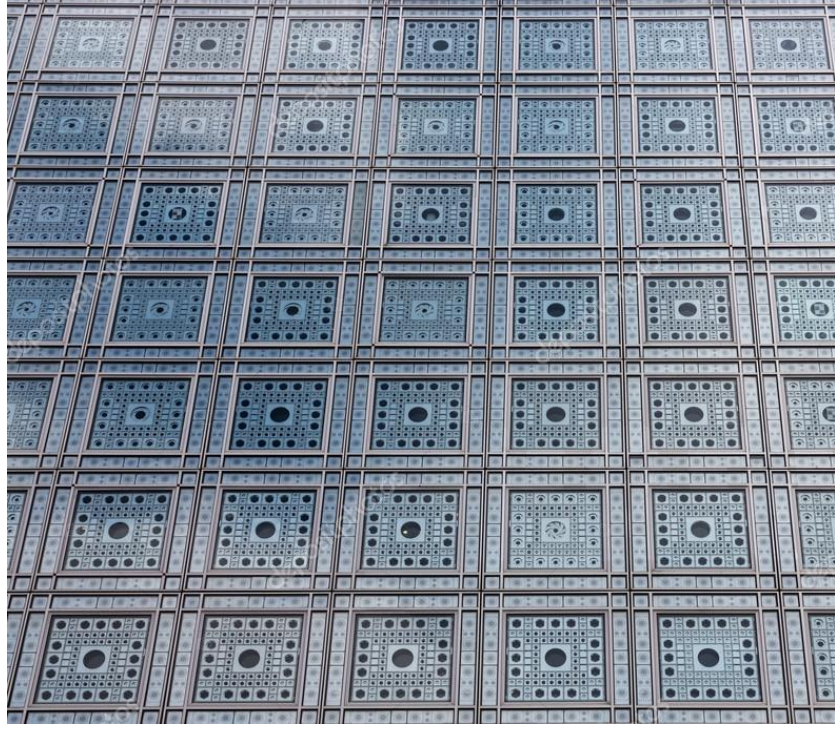
Mimar Jean Nouvel'ın yapının konumu ile ilgili bağlamsal verileri bina kütesinin şekillenişinde parametre olarak kabul ettiği görülmektedir [31]. Sen Nehri'ne bakan kuzey cephede nehrin izlediği yolla uyumlu amorf bir biçimleniş gösteren bina kütesi Sorbonne Üniversitesi Pierre and Marie Curie Kampüsü'ne komşu güney cephede düzgün bir dikdörtgen meydana getirmektedir [35]. İki yönde farklı biçimlenişler gösteren bu kütle Notre Dame Katedrali doğrultusunda bir avlu oluşturacak şekilde ikiye ayrılmaktadır [35].

Sen Nehri'ne komşu amorf kütle 9 katlı bir yapı iken Sorbone Kampüsüne komşu dikdörtgen kütle 11 katlıdır. Böylece Enstitü mesafe olarak birbirine çok yakın farklı büyüklük, form ve yükseklikte iki kanattan oluşan kompleks bir yapı halini alır (Şekil 5.3).



Şekil 5.3: Arap Dünya Enstitüsü Kuzey Cephesi [42]

Arap Dünya Enstitüsünü meydana getiren yapı bloklarının formlarını ortaya çıkaran bağlamsal parametreler cephe tasarımı üzerinde de etkili olmuştur [28]. Her iki kütle çubuk sistem şeklinde inşa edilen giydirmeye sahiptir. Kuzey yöndeki amorf kütle eşit aralıklı metal profillerden oluşmuş ızgaranın cam yüzeylerle kaplanması ile nötr bir kimlik kazanmıştır [36]. Güney kütlede ise metal ızgara kendi içinde tekrar eden dokular oluşturacak şekilde farklı büyüklükte aralıklara sahiptir [36]. Bu aralıklar cam ile bütünleşmiş, fotoğraf makinesi lenslerine benzeyen ısı ve ışığa duyarlı diyaframlardan oluşan panellerle kaplanmıştır. Diyaframların sabit olanlarının da, hareketli olanlarının da ışığın içeri girmesine izin verecek olan açıklıkları; Geleneksel Arap Mimarisi'nde sıkça kullanılan geometrik şekilleri oluşturacak şekilde tasarlanmıştır. Bu sayede küçük parçaların tekrarından oluşan nötr kuzey cephesinden farklı olarak güney cephesi Arap Mimarisi'nin şekilsel ve işlevsel olarak modern mimari öğelerle yenilikçi bir yorumu olmuştur (Şekil 5.4).



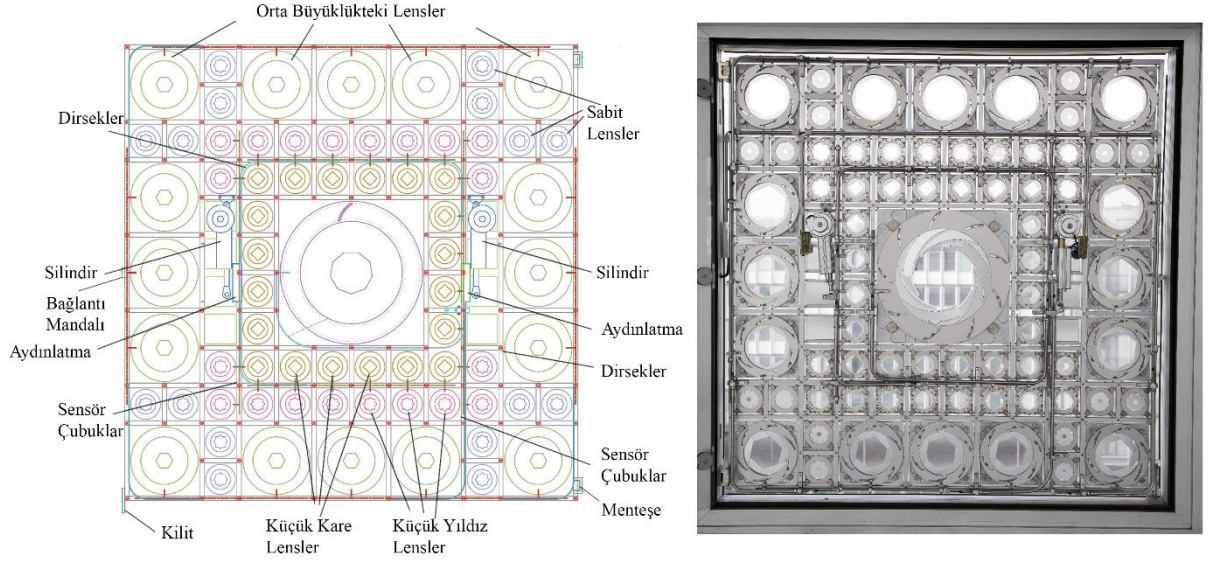
Şekil 5.4: Cephe Lenslerinin Oluşturduğu Kompozisyon [38]

Jean Nouvel Arap Dünya Enstitüsü'nün tasarımıyla mimari literatüre 'adaptive architecture' yani uyarlanabilir mimari kavramını kazandırmıştır [37]. Bu cephe elektronik olarak kontrol edilen 27.000 diyaframın oluşturduğu 2,9 m x2,9 m ölçülerinde 113 panelin meydana getirdiği 30 m x 80 m ebatında bir dikdörtgendir [37]. Işığın miktarına ve geliş açısına göre büyüyüp küçülen diyafram açıklıkları aynı zamanda 'kinetic architecture' kavramına yani hareketli mimariye örnek teşkil eder (Şekil 5.5). Özellikle tasarlandığı dönem içinde mimari ve teknik birçok yeniliği içeren Arap Dünya Enstitüsü Cephesi Jean Nouvel'in deneysel mimari anlayışının bir sonucudur [37].

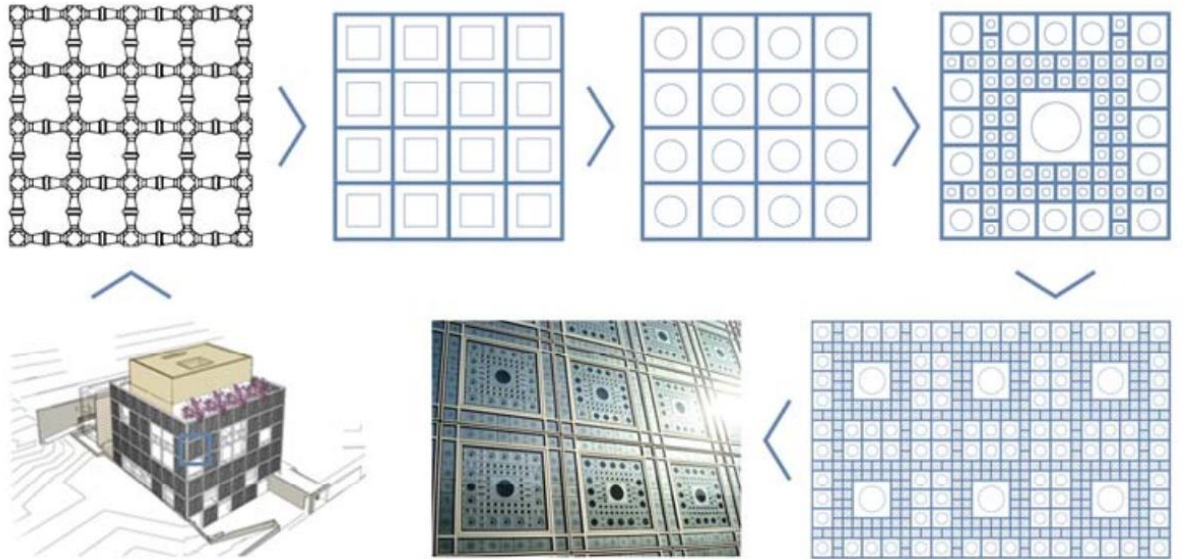


Şekil 5.5: Dış Etkilere Uyum Sağlayarak Form Değiştiren Cephe Lensleri Açıklıklarının İç Mekandaki Etkileri [39]

Yapının güney cephesini oluşturan panellerin kompozisyonu gibi panelin içindeki diyaframların kompozisyonu da bir tasarım ürünüdür (Şekil 5.6). Geleneksel Arap Mimarisi'ndeki müşrefiyelerden ilham alınarak oluşturulan modül kompozisyonları, bu mimarinin mihenk taşlarından olan 'ışık' olgusunuda tasarımın odağına yerleştirir (Şekil 5.7). Jean Nouvel'in 'Işık bir varlıktır. Bir binada malzeme olarak kullanılabilir.' şeklindeki yorumu mimarın ışığın mimariyle olan ilişki konusundaki tavrının anlaşılmasına yardımcı olur [37]. Ayrıca mimarın, yapının Arap Kültürü ile kurduğu bağı 'Ziyaretçiler bu binanın Arap olduğunu bilmelidir.' şeklinde tanımlaması; tasarımın, global anlamda vitrini olma misyonunu yüklediği Arap Kültürü ile kurduğu ilişkinin derinliği hakkında fikir vericidir [37].



Şekil 5.6: Cephe Lenslerinin Kompozisyonu [40]



Şekil 5.7: Cephe Lensleri Tasarımı Fikirsel Süreci Dönüşüm Süreci [41]

Cepheyi oluşturan diyaframlar;

- İç mekân ısısına
- İç mekân aydınlatma miktarına
- Gün ışığı geliş açısına ve
- Dış ortam ısısına karşı duyarlıdır.

Bu etkiler karşısında iç mekân iklimlendirmesini en iyi düzeyde tutacak şekilde hareket eder. Bu sayede hem doğal ışığın mekânsal etkisi sürekli değişmekte

hemde bina iç mekân iklimlendirmesine harcanacak kaynaklardan tasarruf edilmektedir [30].

Arap Dünya Enstitüsü bağlamsal parametreler teknik olanaklar ve mimari tasarım kaygılarının arasında dinamik bir bağ kurulduğunda ortaya çıkabilecek yenilikçi mimari yapılar hakkında bir fikir vermektedir. Yapı; geleneğin taklitinden uzak yenilikçi ve sorgulayıcı bir bakış açısıyla ele alınması açısından başarılı bir örnektir.

5.2 Mimari Cephe ve İç mekân

Mimari cephe varlığıyla kentsel mekânda yapıyı tanımladığı gibi iç mekanın biçimleniş ve yönelimine etki ederek, iç mekandan dış dünyanın algılanışına yön verir. İç mekan için dış mekanı tanımlı hale getirir. Mimari cephenin iç mekan olgusu üzerinden mimari yapı ile kurduğu ilişki yapının bütün kullanım süreci boyunca içinde devam süren yaşantıyı etkiler.

IAC Ana Merkez Binası mimari cephenin iç mekan üzerinden mimari yapıyla kurduğu ilişki açısından bütüncül bir karakter gösterir. Yapıda iç mekan ile mimari cephenin bütüncül ilişkisi giydirme cephe sisteminin estetik ve teknik olanakları ile desteklenmektedir. Hem cephe hemde iç mekanda sürdürülebilir şekilde kurulan bu senkronize ilişkinin varlığı ise mimari tasarım sürecinde mimari anlatım tekniklerinin organizasyonunda gösterilen yenilikçi yaklaşımla mümkün olmaktadır. IAC Ana Merkez Binası, iç mekan etkileri üzerinden organize edilen giydirme cephe tasarımı ve mimari tasarım süreci ilişkisinin, iç mekanla dış cephe bütünlüğü açısından özgün bir örneğidir.

IAC ANA MERKEZ BİNASI-NEW YORK CITY



Şekil 5.8: IAC Ana Merkez Binası [43]

PROJE: IAC Ana Merkez Binası

İNŞASI: 2004-2007

LOKASYON: New York, USA

MİMAR: Frank Ghery

MÜŞTERİ: InterActiveCorp,Georgetown Company

PROGRAM: Ofis

CEPHE SİSTEMİ: Panel Sistem

IAC şirketinin ana merkez binası olan yapı, New York City’de yer almaktadır (Şekil 5.8). Yat limanlarına yakın bir konumda bulunan binanın olduğu bölgede pek çok ünlü mimarında projeleri bulunmaktadır. Frank Ghery’nin New York’ daki ilk projesi olan IAC Ana Merkez Binası ise Jean Nouvel’in NO:100 Apartmanı ile aynı cadde üzerinde karşılıklı bulunmaktadır (Şekil 5.9).



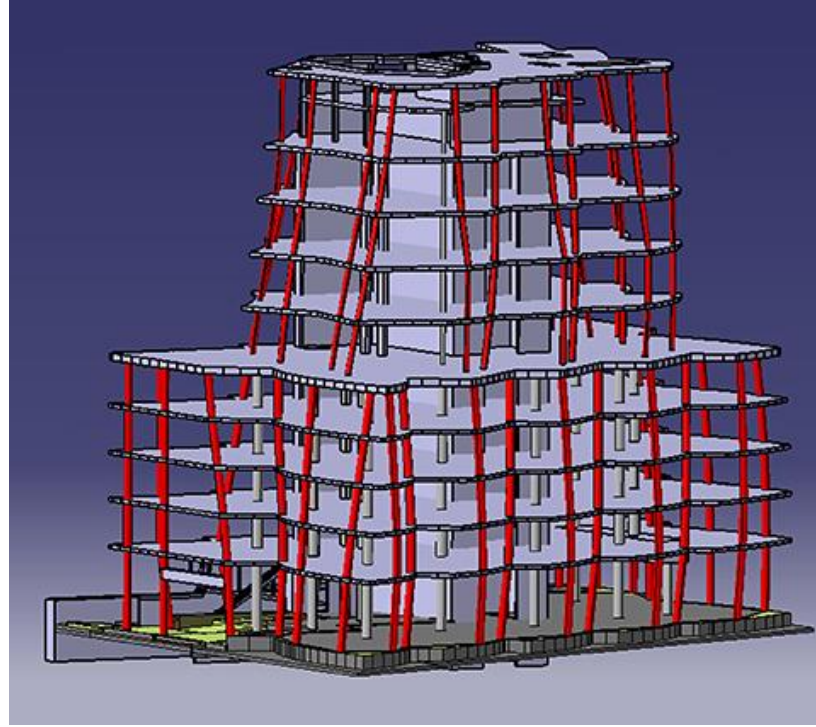
Şekil 5.9: IAC Binası Konumu, New York

IAC Binası'nın tasarım sürecinin başında mimar ile bir araya gelen işveren, yapının tasarımında 'açık ofis' çalışma şekline imkân tanıyan bir anlayışın benimsenmesini talep etmiştir [45]. Alışılmış 'hücre ofis' çalışma şekline farklı mekânsal ihtiyaçlar doğuran bu talep, tasarım sürecine yön veren bir parametre olmuştur. Bu Ghery'nin projede sert çizgiler, belirgin sınırlar, tek işlevli mekânlar yerine; yumuşak geçişler, muğlak sınırlar ve çok işlevli mekânları tercih etmesi sonucunu doğurmuştur (Şekil 5.10).



Şekil 5.10: IAC Binası İç Mekan [44]

Müşterinin taleplerine yönelik olarak belirlenen muğlaklık, esneklik, uyarlanabilirlik gibi tasarım prensipleri, farklı anlayışta ilerleyen bir çalışma şeklinin idame ettirilmesine olanak tanımıştır. Ayrıca bu tasarım prensipleri sadece iç mekân tasarımında değil projenin tamamında belirleyici bir parametre olmuştur [46]. Örneğin yapının taşıyıcı sistem bileşeni olan kolonların sadece ikisi yatay düzlemle dik açı yapmaktadır [46]. Geri kalan kolonlar yatay düzlemle 25°'ye kadar açı oluşturacak şekilde konumlanmıştır (Şekil 5.11) [46]. Yine aynı prensipler nedeni ile yapının cephesinde spandrel ve vizyon bölgeler net kontürlerle tanımlanmamakta, muğlak sınırlar ve yumuşak geçişlerle ayrılmaktadır. Yani IAC Binası'nın tasarımı için denilebilir ki; yapıyı meydana getiren sistemler aynı tasarım prensipleri ile şekillenerek yapıyı ortaya çıkarmıştır.



Şekil 5.11: IAC Binası Strüktür Tasarımı [47]

Frank Ghery IAC Binası Projesi'nde diğer projelerinde de sıklıkla kullandığı BIM (Building Information Modelling) yöntemi ile çalışmayı tercih etmiştir. Yani; oluşturulmuş üç boyutlu model üzerine, yapının bütün sistemleri işlenmiş ve yapının inşası için gerekli olan bütün disiplinlerin tasarım, imalat, montaj aşamaları bu modele entegre olmuştur [48]. Böylece, yapıyı oluşturan sistemlerin eş zamanlı ve kordineli ilerleyişi sağlanmıştır. Proje süreci koordinasyon, imalat

ve montaj süreçlerinin kolaylaştırılması ve hızlandırılması açısından etkin olarak kullanılan BIM, aynı zamanda tasarım kararlarının alınması sırasında da analiz ve simülasyonlarıyla destekleyici görev üstlenmiştir. Örneğin; proje alanının rüzgâr yükü değerleri, güneş ışınlarının geliş açıları BIM'e yüklenerek öngörülen form ve cephe tasarımının bu değerler açısından uygunluğu kontrol edilmiş ve tasarı üzerinde gereken revizyonlar yapılmıştır [49]. Yine BIM yardımı ile gün ışığının iç mekânda izleyeceği güzergâhlar ve açıları simüle edilmiş ve çalışma alanları tasarlanırken bu simüle verileri dikkate alınmıştır [49].

IAC Binası Frenk Ghery'nin tamamen cam cepheden oluşan ilk projesidir [51]. Vizyon bölgeleri gibi spandrel bölgeleride cam olan cephenin bu bölgelerdeki opaklığı camın iç yüzeyine uygulanan seramik sırlama yöntemi ile sağlanmıştır. Seramik sırlama işlemi seyreltilerek opak yüzey ile saydam yüzey arasındaki geçiş muğlaklaştırılmıştır (Şekil 5.12). 1450 adet cam modülden oluşan cephenin BIM yardımıyla benzer imalat detayına sahip olan bileşenleri belirlenmiştir. Böylece 1450 adet modül 1350 adet tipe indirgenmiştir. Bu indirgeme hem imalatı hem de montajı kolaylaştırmıştır [51].



Şekil 5.12: IAC Binası Cam Yüzey Görünüşü [50]

Camların renginden dolayı buz dağına, formundan dolayı yelkenli gemiye benzetilen yapı, 5. katda bölünerek daralan ve beş kat daha devam eden toplamda 10 katlı bir küttedir. 9. Katın üstünde yüksekliği normal kat yüksekliğinden daha fazla olan HVAC sistemini barındıran bir şaft katı bulunmaktadır [45]. Özgün formu 10 katlı bu yapının cephesi ise karmaşık olmayan, ızgara kompozisyonunda birleştirilen panel sistemden oluşmaktadır. Yatayda ve düşeyde bir çok farklı açıyla birleşen düzlemlerden oluşan bu kompleks formun basit bir cephe düzeninde inşa edilmesi; taşıyıcı sistemin bina formunu oluşturmakta gösterdiği başarının sonucudur (Şekil 5.13). Böylece cephe modüllerinin üç boyutlu bir formu oluşturmak için mevcut strüktürü takip

etmeleri yeterli olmuştur. Yapının taşıyıcı sistemi ile uyumlu çerçevelerden oluşan bu cephe sisteminin dolgu malzemesi olan camın, çerçevenin formuna uyum sağlaması için ise soğuk şekillendirme yöntemi kullanılmıştır [46]. Camlar BIM’den alınan imalat ölçülerinde levhalar halinde kesilmiş, sonra yine BIM’e göre imal edilen panel çerçevelerine oturtulmuştur [46]. Camın çerçeveye uygun formu kazanması da soğuk büküm yöntemi ile sağlanmıştır. Tek ara boşluğa sahip cam kombinasyonunda ki camların ara contalarının bu büküm işlemi sırasında hasar görmemeleri için ise her cam için özel conta tasarlanmıştır [46]. Contaların tasarımı için ise; yine BIM’den alınan imalat verileri kullanılmıştır. Ayrıca cephe modüllerinin çerçeve ve camlarının uygulanacak büküm yöntemi için uygun olup olmadığı ise dayanım simülasyonları sayesinde kontrol edilmiştir [46].



Şekil 5.13: IAC Binası Yan Cephe

Tasarım ve imalat aşamalarında etkin olarak BIM yöntemi kullanılan IAC Binası'nın cephesinin montaj aşamasında da BIM'den faydalanılmıştır. Formu nedeni ile montaj toleransı çok az olan yapının hatasız inşa edilmesi için BIM'den alınan koordinatlar nirengi noktaları ile montajın sağlanmasının yapılabileceği şekilde tanımlanmıştır [51]. Bu işlem insan gücü merkezli yapıldığında süreç çok yavaş ilerlemiş ve günde sadece 15 panel yerine asılabilmıştır. Süreci hızlandırmak adına cephe yüklenicisi Permasteelisa tarafından özel bir sabitleme sistemi tasarlanmıştır (Şekil 5.14) [51]. Böylece inşa süreci kısalmıştır.



Şekil 5.14: IAC Binası Montaj Yöntemi [51]

IAC Binası'nın tasarım süreci teknolojinin olanaklarının tasarımın gerçekleşmesinde üstlendiği kritik pozisyonun değerlendirilmesi adına önemli bir örnektir. Proje süresince BIM'in entegre kullanım şekli zaman ve maliyetten tasarruf sağladığı gibi, yapı teknolojisinin ilerlemesi içinde tetikleyici olmuştur.

5.3 Mimari Cephe ve Teknoloji

Giydirme cephe sistemleri yapı teknolojisinin mimari yapı üzerinde belirgin olarak etkisini gösterdiği cephe sistemleridir. Bu nedenle mimari tasarıma sağladığı estetik olanaklar kadar teknolojik imkânlarda fazladır. GCS'nin mimari yapıya sağladığı teknolojik imkânların en az kaynak tüketi ile istenen performansı göstermesi ise mimari tasarım sürecine entegre olma derecesiyle ilintilidir. Yani mimari tasarım süreci ile giydirme cephe tasarım sürecinin bütünleşmesi sağlandığı düzeyde giydirme cephenin sahip olduğu teknolojik imkânlar mimari yapı için kullanılabilir olmaktadır.

Capricorn Ana Merkez Binası; teknolojinin mimari yapının hizmet ihtiyaçları için gerekli olan birçok imkânının giydirme cephe sistemine entegre olduğu bir yapıdır. Yapının cephesi iç mekân ve dış mekân arasında arayüz olmasının bütün imkânlarını teknoloji sayesinde yapının yararı için kullanmaktadır. Bina cephesinin kazandığı bu teknolojik karakter, kullanım sürecinde başarı sağlamak için, mimari tasarım sürecinden başlayan bir dönüşüme neden olmuştur. Yapının mimari tasarım süreci sadece aşamaların organizasyonu değil disiplinlerin süreç üzerindeki rolleri ve organizasyonları açısından da yenilikçi bir bakış açısı içerir. Capricorn Binası teknoloji ve mimari yapının giydirme cephe sistemleri sayesinde kazandığı ortaklığın dikkate değer bir örneğidir.

CAPRICORN ANA MERKEZ BİNASI- DÜSSELDORF



Şekil 5.15: Capricorn Ana Merkez Binası [52]

PROJE: Capricorn Ana Merkez Binası

İNŞASI: 2009

LOKASYON: Düsseldorf, Almanya

MİMAR: Gatermann + Schossig Mimarlık ve Planlama Ofisi

MÜŞTERİ: Capricorn Development GmbH & Co. KG

PROGRAM: Ofis

CEPHE SİSTEMİ: Panel Sistem

Alman emlak geliştirme şirketi Capricorn Development GmbH & Co. KG'nin Düsseldorf'da yer alan ana merkez binasıdır (Şekil 5.15). Gatermann + Schossig Mimarlık ve Planlama ofisi tarafından tasarlanan bina, eski sanayi bölgesi olan Düsseldorf Limanı'nın içinde ve demiryolu kesişim noktalarının yakınında yer almaktadır (Şekil 5.16).



Şekil 5.16: Capricorn Ana Merkez Binası Konumu

Capricorn Yönetim Kurulu, bir emlak geliştirme şirketi olarak çevresel duyarlılık konusundaki çizgisinin ve faaliyet gösterdiği alandaki vizyonu uygulamak adına yeni ana merkez binasının 'düşük enerji tüketimli' bir bina olmasını kararlaştırdır [53]. Yapının tasarımı için mimarlık ve planlama şirketi ile eş zamanlı olarak enerji alanında faaliyet gösteren E.ON [53]. Şirketi ile de iş birliği yapıldı. Mimari tasarım ofisi ve enerji şirketi, süreci ortak ve eş zamanlı olarak yönetti [53]. Böylece 43.000 m² alana sahip büyük ölçekli bir projenin, mühendislik ve mimari bakış açısıyla kolektif olarak şekillendiği bir tasarım süreci deneyimlendi.

Capricorn Şirketi farklı çalışma prensipleri ile işleyen pek çok departmanı içeren kompleks bir şirket yapısına sahip. Farklı çalışma prensipleri ile işleyen departmanlardan oluşması şirketin aynı merkez bina içinde farklı ihtiyaçları karşılayabilecek uyarlanabilir ve esnek mekânlara gereksinimini doğurmaktadır.

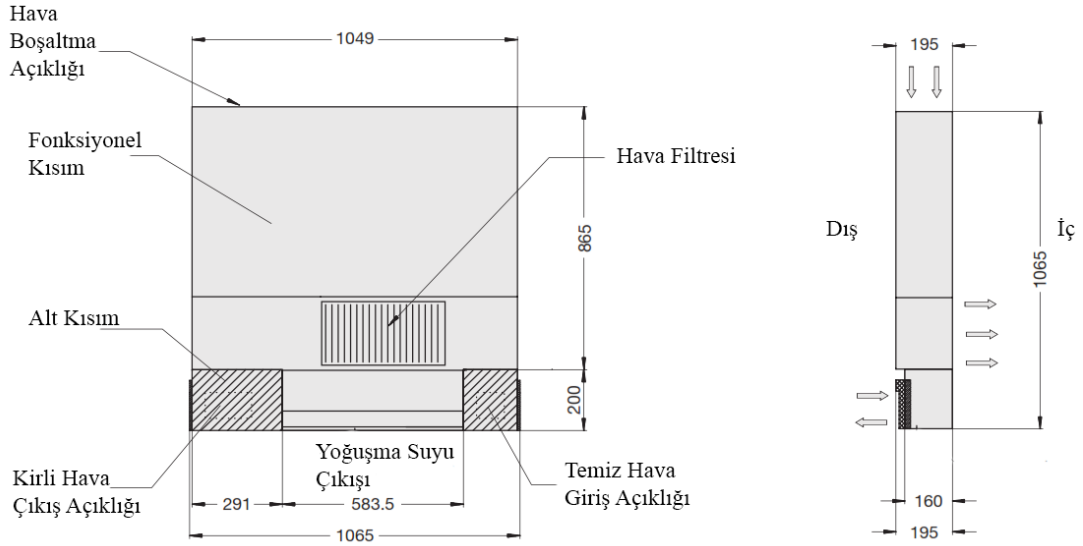
Şirketin bu gereksinimini dikkate alan tasarım ekibi bina hizmet tesisatlarını barındıran ve geniş alan kaplayan şaft alanlarının minimize edilmesi üzerine fikir geliştirme çalışmaları yaptı [54]. Ayrıca yapının şehir gürültüsünün yoğun olduğu bir konumda bulunması gürültü kontrolü açısından da tasarım ekibinin duyarlı davranmasına neden oldu. Böylece tasarım sürecinin başından belirlenen ‘düşük enerji tüketimli bina’ konseptinin uyarlanabilir mekân ve nitelikli gürültü kontrolü gereksinimleri ile tasarım sürecine yön vermesi Capricorn Binası için ‘i-modüle’ün tasarlanmasına imkân tanıdı (Şekil 5.17). Bina tesisat hizmetlerinin hacimsel olarak minimize edilerek büyük oranda yapı cephesine taşınmasına olanak veren ‘i-modüle’ sayesinde iç mekânın şafttaki şaft alanlarının azaltılması, çevre kontrolü sağlanarak kaynak tüketiminin minimuma indirilmesi ve gürültünün emilerek iç konfor kalitesinin artırılması sağlanmış oldu [54].



Şekil 5.17: I-modüle Detayı [57]

Mimari ve mühendislikse uzman bilgi ve deneyimin ürünü olan ‘i-modüle’ ısıtma, soğutma, havalandırma, filitreleme, gölgeleme ve enerji geri kazanımı

işlevlerini yerine getiren entegre bir cephe sistem modülüdür. Tüm bu işlevleri yerine getiren minimal bir tesisat kutusu barındırır (Şekil 5.18) [55]. ‘İ-module’ cephe sistemi büyük ölçekli binalarda sıklıkla tercih edilen merkezi teknoloji stratejisi yerine ayrı ayrı çalışan ve gerektiğinde kullanıcının kontrolüne göre uyarlanabilen bir teknoloji stratejisini benimser(Şekil 5.19). Yani çevresel veriler bu verilere göre gösterilmesi gereken optimal davranış senaryoları ‘i-modüle’lerin tamamının bağlı olduğu ‘Lonwork’ denilen bilgi merkezi sistemince oluşturulur. Lonwork ağından faydalanılarak bu bilgi merkezinin kullanım senaryosu tercih edilebileceği gibi, kullanıcı, modülün performansını kendi isteği doğrultusunda da yönlendirebilir [55].



Şekil 5.18: I-module Fonksiyonel Bölüm Detayı [59]

Capricorn Binası için pek çok bileşeni ile birlikte özel olarak tasarlanıp imal edilen ‘i-modüle’ gerçekleştirdiği bina hizmetlerini aktif yöntemlerle yerine getirebileceği gibi pasif yöntemlerle de yerine getirebilir. Bu sayede aktif yöntemle sağlanan hizmetlere binen enerji tüketim yükü azalmış olur [55].



Şekil 5.19: Capricorn House [52]

‘İ-module’ boyutları dış görünürlük, güneş enerjisi kazancı ve iç yüklerin azaltılması arasındaki denge korunarak ve imalat, montaj kolaylığı gözetilerek belirlenmiştir [56]. Bina içi şaft bölgelerinin küçültülmüş bir örneğini içeren bu modüllerin bir yıllık enerji tüketim analizleri incelendiğinde aynı büyüklük ve işlevdeki yapıla kıyasla % 26 birincil enerji tasarrufu sağladığı görülür [58]. Modüllerin binanın kullanım sürecindeki mimari ve çevre kontrol etkilerinin görülmesi adına kullanım senaryosundan örnekler verilmesi entegre cephenin potansiyelinin anlaşılmasına katkı sağlayacaktır.

Cephe sisteminin bilgi merkezi sürekli olarak internet üzerinden iklimsel verileri toplar. Bu veriler analiz edilerek aktif ve pasif iklimlendirme sistemleri için üç günlük enerji yönetim senaryosu oluşturur. ‘İ-modüle’ler belirlenen bu senaryoya göre performans gösterebileceği gibi kullanıcısı tarafından tercih edilen başka bir senaryoyuda gerçekleştirebilir. Cephe sisteminin bilgi merkezi tarafından oluşturulan bu senaryolar ise anlık bilgi akışları ile belli toleranslar verilerek sürekli güncellenir [54].

Capricorn Binası Cephesi toplamda 1300 adet güneş kırıcı modülünden oluşur [53]. Bu güneş kırıcıların optimal kullanım senaryosunu oluşturan verilerin cephe sisteminin bilgi merkezine aktarılması ise yapının çatısında bulunan hava

istasyonunca yapılır. Hava istasyonu rüzgâr hızı, yönü, güneş parlaklığı, güneş ışınlarının geliş açısı ve hava sıcaklığı ile ilgili bilgi toplar. Bu bilgileri Lonwork'e aktarır [53]. Lonwork'da yani analiz merkezinde ise bu veriler ışığında güneş kırıcıların açısı, aralıkları ve konumunun en uygun olduğu senaryo oluşturulur. Modüller bu senaryoya uygun olarak davranabileceği gibi kullanıcının öznel ayarlamalarına uygun olarak da davranabilir.

'İ-modüle'ün yukarıda sıralanan davranış senaryosu örnekleri ve öncesinde anlatılan mekânsal imkânları kollektif mimari tasarım sürecinin potansiyeli hakkında aydınlatıcıdır. Gelişen teknoloji, Capricorn Binası'nda mimari tasarım süreci ile entegre olmanın ötesine geçerek mimari disiplinle ortaklaşa bir karar verme mekanizması oluşturmuştur. Böylece 'teknolojiyi yönlendiren mimari' fikri 'teknoloji ile düşünen mimari fikir' olarak evrilmiştir.

5.4 Örneklerin Değerlendirilmesi

İncelenen projeler; mimari tasarım sürecinin giydirme cephe tasarımı ile kurduğu ilişki açısından özgün projelerdir. Üç yapıda; mimari tasarım süreci ile giydirme cephe tasarımının ilişkisini, kavramsal, teknik veya bağlamsal olarak yeniden yorumlamıştır. Yenilikçi bir bakış açısıyla ele alıkları bu süreçlerin, olumlu sonuçlarını görsel ve işlevsel kazanımlara dönüştürmüşlerdir. Dördüncü bölümde incelenen; giydirme cephe tasarımıyla mimari tasarım süreci ilişkisinin, sahip olduğu çevresel ve mimari potansiyelin daha iyi anlaşılması adına incelenen bu üç projenin, yukarıda verilen bilgiler ışığında ayrı ayrı değerlendirilmesi, çalışmanın somutlaştırılması açısından gerekli görülmüştür. Örnek projelerin, mimari, teknik, kavramsal özelliklerinin ve bu özellikleri meydana getiren süreçlerin anlatıldığı beşinci bölümün sonunda; veriler üzerinden, çalışmanın amacına uygun olarak, çıkarsama ve değerlendirmeler yapılacaktır.

Arap Dünya Enstitüsü

Yapının bulunduğu konum, kütesinin biçimlenişini etkilediği gibi cephesinin kompozisyonunu da etkilemiştir. Eski Paris'e bakan kuzey cephesindeki monoton ve nötr çizgiler, Yeni Paris'e dönük güney cephesinde yerini Arap kültürünün geleneksel motiflerine bırakmıştır. Projenin arap kültüründen aldığı referanslar, biçimsel bir tekrar olmanın ötesine geçerek işlevselleştirilmiştir. Mimari

tasarımın, yapının cephe tasarımı ile kurduğu dinamik ilişkinin bir örneği ise teknoloji ve cephe tasarımı arasında kurulmuştur. Geleneksel mimari öğelerin, Arap Dünya Enstitüsü tasarlandığı dönemin olanakları ile yeniden yorumlanması, teknolojinin cephe tasarımının ayrılmaz bir parçası olmasını sağlamıştır. Böylece Arap Dünya Enstitüsü cephesi; hem eskiyle yeninin hem de teknoloji ile mimarlığın karşılaşma yüzeyi olmuştur.

IAC Ana Merkez Binası

IAC Binası BIM yönteminin mimari tasarım sürecinde sadece tasarım aşamasında değil, imalat ve montaj aşamasında da etkin olarak kullanılmasının olumlu sonuçlarına örnek oluşturan bir projedir. Süreç yönetim ve koordinasyonu için tercih ettiği bu yöntem; tasarım, imalat ve montaj aşamalarının doğru ve hızlı şekilde ilerlemesini sağlamıştır. IAC Binası'nın tasarım sürecinde BIM ile çalışmanın cephe üzerindeki etkilerini incelediğimizde ise; bina formunun oluşturulması, cephe panellerinin montaj düzenlerinin, boyutlarının, kesitlerinin ve toleranslarının belirlenmesi, montajın tasarıya uygun gerçekleştirilmesi gibi yapı fiziği açısından çok önemli noktalarda, BIM'den faydalandığını görürüz.

IAC Binası'nın incelenmesinde, BIM yöntemi ile yönetilip kordine edilen tasarım süreci kadar bu tasarım sürecinin cephe tasarımı ile kurduğu bütüncül ilişkinin de etkisi olmuştur. Bu bütüncül yaklaşım, iç mekânın cephenin uzantısı olarak algılanmasına neden olur. Cephe elemanlarının kompozisyonu, yüzey işlemleri, formları ve imalat detayları bu bütüncül yaklaşımın sonucudur. Ayrıca binanın cephesi; camın; farklı yüzey işlemleri sayesinde kazandığı estetik ve işlevsel özelliklerin, geniş bir yüzey alanında uygulandığında oluşturduğu ilizyon etkisine bir örnek oluşturur.

IAC Binası hakkında verilen bilgiler ve yukarıda yapılan çıkarsamalar ışığında denilebilir ki; iç mekân ile cephenin bütüncül bir şekilde aynı tasarı anlatım düzleminde ele alınmasının sonuçlarının analiz edilebileceği özgün bir örnektir.

Capricorn Ana Merkez Binası

Mimari ve teknik tasarımın eş zamanlı olarak ilerlediği Capricorn Binası tasarım süreci, kolektif yapısı nedeni ile projenin kendisi kadar incelenmeye değerdir. 'Yönetici ve yönlendirici bir mimari bakış açısı' yerine 'teknik disiplinin dâhil olduğu iki odaklı yönetme ve yönlendirme'nin söz konusu olduğu süreç; mimari

tasarım sürecinde odak noktası olan ‘mimari disiplin’ kavramının yeniden ele alınması açısından yenilikçi bir yaklaşımı içerir.

Capricorn Binası, bina kabuğuna yüklediği işlevler sayesinde çevresel duyarlılık konusunda giydirme cephe sisteminin olanaklarını gösteren somut bir örnektir. Ayrıca bina kabuğunun işlevlendirilmesi sayesinde, iç mekânda tasarım esnekliğinin kolaylaşması ve tesisat hizmet alanlarının azalması, cephe sistemi tasarımının mimari tasarım süreci ile eklektik bir ilişkisinin değil, dolaysız bir bağının olması gerektiğini gösterir.

Yukarıdaki değerlendirmeler ışığında her üç yapı içinde denilebilir ki; mimari tasarım süreci ve giydirme cephe tasarımı arasında kurdukları ilişki, sentetiklikten uzak, dinamik bir ilişkidir. Yapıların her birinin kimliğinin ayrılmaz parçası olan cephe tasarımı, başka bir projede birebir taklit edildiğinde istenilen performansı gösteremeyecek kadar ait olduğu yapıya özgüdür. Giydirme cephe sistemi tasarımı ile mimari tasarım süreci ilişkisi açısından başarılı örnek oluşturan üç projede, giydirme cephe sistemlerinin sahip olduğu; ekolojik, mimari ve teknik potansiyelin farkına varılması adına aydınlatıcıdır.

6. SONUÇ VE ÖNERİLER

Çalışmanın birinci bölümünde, tezin amacı; ‘gelişen yapı teknolojisi sayesinde giderek daha karmaşık bir yapı kazanan giydirme cephe sistemlerinin estetik ve teknik olanaklarının, mimari yapının tasarımında nasıl daha etkin kullanılabileceğini araştırmak’ olarak belirtilmiştir.

İkinci bölümde; mimari cephe kavramı açıklanmış ve cephenin sistemleşme süreci izlenmiştir.

Mimari cephenin yapı ile kurduğu ilişki;

- Cilt olarak cephe; yapıyı dış dünyanın etkisinden koruyan
- Katalizör olarak cephe; yapının içi ve dışı arasındaki ilişkileri düzenleyen
- İmge olarak cephe; yapıyı dış dünya için tanımlı hale getirip kentsel bellekte yer bulan

Olmak üzere üç başlıkta incelenmiştir.

Cephenin sistemleşme süreci; cephenin teknik yapısında kırılmalara neden olan yapıların kronolojik olarak incelenmesiyle takip edilmiştir. Cephenin sistemleşme sürecindeki kırılma noktalarını;

- İskelet sistemde inşa yöntemi sayesinde cephenin artık taşıyıcı öge değil dolgu ögesi olması
- Sanayi devrimi ile yüksek dayanımlı metal profillerin seri olarak üretilebilmesi ve böylece cephenin kendisini taşıyacak olan ızgaranın yeniden tasarlanması imkanının doğması
- Sanayi devrimi ile büyüyen üretim tesislerinin, güneş ışığına olan ihtiyacının artması ve daha büyük pencerelere ihtiyaç duyulması
- Çeliğin inşaat sektöründe kullanılması ile çok yüksek gökdelenlerin inşasının mümkün olması ve ilk örnekleri ofis olan bu yapıların cephelerinin en yüksek seviyede ışık girecek şekilde tasarlanması

- 1970’de ki petrol kriziyle çevresel duyarlılığın dünya genelinde artması ve yapının, sonsuz enerji kaynağı olan güneşle en büyük ara yüzünü oluşturan cephelerden beklenen işlevlerin artması

Olarak sıralanabilir.

Üçüncü bölümde; giydirme cephe sistemleri farklı sınıflandırmalar üzerinden anlatılmıştır. Cephenin farklı malzeme, eleman ve bileşenden oluşan kompleks yapısının anlatıldığı bu bölüm; cephenin heterojen karakteri incelenmiştir. Literatür araştırmalarından referanslarla incelenen giydirme cephe sistemleri için bu bölümün özeti;

‘Giydirme cephe sisteminin kendisinden beklenen performansı göstermesi, yapısında bulunan bütün malzeme, eleman ve bileşenlerin istenilen performansı durabilitelerini kaybetmeden sağlaması ile mümkündür.’

şeklinde yapılabilir.

Dördüncü bölüm giydirme cephe tasarımı ve mimari tasarım süreci ilişkisinin incelendiği bölümdür. Her iki süreçte aşamalara ayrılarak detaylı olarak incelenmiş ve birbiriyle ilişkileri analiz edilmiştir. Dördüncü bölümün sonucunda süreçlerin ilişkilerinde sorunlu bulunan noktalar belirtilmiştir. Sorunlu bulunan noktalar üzerinden çıkarımlar yapılmıştır. Çıkarımların somutlaştırılması ve tartışılabilmesi için ise beşinci bölümde mimari tasarım süreci ve giydirme cephe tasarım süreci ilişkisinin entegrasyonu ve organizasyonu açısından yenilikler içeren mimari projeler incelenmiştir. Projelerin sadece yapısal olarak analiz edilmesinin ötesinde, mimari tasarım süreçleri irdelenmiştir. Örnek projelerin mimari tasarım süreci ve giydirme cephe tasarım süreçlerinin entegrasyonu ve bu entegrasyonu sağlayan bağlar analiz edilmiştir.

Sonuç bölümüne kadar yapılan araştırma analiz ve incelemeler göstermiştir ki; mimari cephe ve mimari yapı ayrıştırılmaz unsurlardır. İkisi birbirini kütleli anlamda var edip bu varlığın durabilitesi için teknik açıdan birbirini desteklerler. Giydirme cephe sistemleri ise mimari cephenin yapı teknolojisi ile kurduğu ayrılmaz bağın bir ürünüdür. Estetik ve teknik açıdan bir çok imkana sahip olan giydirme cephe sistemleri, mimari yapının konfor düzeyinin yükselirken kaynak tüketiminin düşmesi konusunda büyük bir potansiyele sahiptir. Fakat giydirme cephenin çevresel, teknik ve estetik potansiyelinin tam kapasite ile kullanılması

mimari tasarım süreci ve giydirme cephe tasarım sürecinin entegrasyonu ile mümkündür. Bu entegrasyonun sağlandığı düzeyde giydirme cephenin potansiyelinin değerlendirilmesi de mümkün olur.

Çalışmadan elde edilen veriler ışığında; giydirme cephe sisteminin estetik ve teknik olanaklarının mimari tasarımda daha etkin kullanılması için sürece dâhil olan paydaşların organizasyonunda değişiklik önerilmektedir. Bu değişiklik; cephe yüklenicisinin mimari tasarım sürecine, genel tasarım kararlarının alınmasından sonra; cephe sistemine karar verilirken dâhil olmasıdır. Böylece uygulama sürecine, cephe malzemesi yeniliklerine ve cephe teknolojisi gelişimine tüm detaylarıyla hâkim olan bir paydaşın tasarımın en başından itibaren sürece dahil olmasıyla, uygulama ve kullanım sürecinde karşılaşılabilecek problemlerin minimuma indirilmesi sağlanmış olur.

Önerilen süreç organizasyonunda cephe danışmanının görev tanımında değişmektedir. Mevcut süreçte tasarımın yapılabilirliği hakkında genel teknik bilgilerle mimari tasarıma destek olan cephe danışmanı, önerilen durumda; yüklenici için kontrolör görevini yerine getirmelidir. Ayrıca sürecin sağlıklı işlemesi için yüklenici tarafından yapılması gereken simülasyon, test ve numunelerin organizasyonunu üstlenmelidir.

Cephe yüklenicisinin sürece cephe sisteminin belirlendiği aşamada dâhil edilmesi, genel tasarım kararları aşamasında mimarın kendi yaratıcılık sınırlarıyla tasarım yapabileceği bir özgürlük alanı bırakmaktadır. Böylece mimara farklı tasarım fikirleri oluşturmak için gerçeklikten bütün bağlarını koparmayan bir zemin sağlanmış olur. Bu yaratıcılık zeminin oluşturacağı yenilikçi fikirler ise cephe teknolojisinin ilerlemesi için tetikleyici bir unsur oluşturabilir. İncelenen örneklerinde gösterdiği gibi, cephe teknolojisinin ilerlemesi için tetikleyici bir unsur gerekmektedir ve bu unsur mimari tasarımın yaratıcı doğasıdır.

Çalışmanın amacı olan araştırmanın sonucunda görülür ki; cephe tasarım süreci mimari tasarım sürecinin ayrılmaz bir parçasıdır. Bu iki süreç arasındaki ilişki; cephe teknolojisine yenilikler kazandıracak mimari tasarımın gücüyle, maddi kaynakların yönetildiği uygulama aşamalarının gereksinimleri arasında doğan gerilimin salınımından oluşmaktadır.

KAYNAKLAR

- [1] ŞENKAL SEZER, F., Giydirmeye Cephe Kavramı, Uludağ Üniversitesi Mimarlık Bölümü Mimarlık Dergisi, 311, 206-211
- [2] Utkutuğ, G. (1981). Uygun teknoloji kapsamında alternatif yapım yöntemlerinin elde edilmesine yönelik kavramsal bir model denemesi. İstanbul: İstanbul Teknik Üniversitesi Mimarlık Fakültesi.
- [3] Klein, T. (author). (2013). Integral Facade Construction: Towards a new product architecture for curtain walls. TU Delft.
- [4] Wong Wan Sie, Winxie – Analysis and Design of Curtain Wall Systems for High Rise Building – A dissertation towards the degree of Bachelor of Civil Engineering, Kasım, 2007
- [5] Christian, S. C., Lang, W., & Krippner, R. (2006). In detail: Building skins. Basel: Birkhauser Verlag.
- [6] Centre for Window and Cladding Technology. (2001). CWCT Curtain Wall Installation Handbook. Bath: University of Bath
- [7] Schneider, B., Libeskind, D., & Müller, S. (2007). Daniel Libeskind: Jewish Museum Berlin : between the lines. Munich: Prestel.
- [8] Knaack, U. (2014). Façades: Principles of construction. Basel: Birkhäuser.
- [9] Semper, G., Mallgrave, H. F., Robinson, M., & Getty Research Institute. (2004). Style in the technical and tectonic arts, or, Practical aesthetics. Los Angeles: Getty Research Institute.
- [10] Murray, S. (2009). Contemporary curtain wall architecture. New York: Princeton Architectural Press.
- [11] Wilson, L. A., & Boyle, E. (August 01, 2006). Interorganisational collaboration at UK World Heritage Sites. Leadership & Organization Development Journal, 27, 6, 501-523.
- [12] Kubičková, K., & International DOCOMOMO conference. (1997). Conference proceedings: Fourth international conference, September 18th-20th, 1996, Bratislava, Sliac, Slovakia : universality and herogeneity. Bratislava: DOCOMOMO Slovakia.
- [13] Thiel-Siling, S., & Bachmann, W. (1998). Icons of architecture: The 20th century. Munich: Prestel.
- [14] Çelik, Ç.T., (2006), 'Giydirme Sistemlerinde Test Metodları, Çatı ve Cephe Sempozyumu 2006, İstanbul
- [15] Tortu, S. S., & Mimarlık Fakültesi. (2006). Alüminyum giydirmeye cephelerde ısı performans durabilite ilişkisinin incelenmesi.
- [16] İlhan, Y., & Mimarlık Fakültesi. (2004). 'Taşıyıcı ızgara-cam pano arası bağlantı mekanizması' özelindeki giydirmeye cephe sistemlerinin değerlendirilmesi.
- [17] Underwood, J. R., & Chiuini, M. (2013). Structural design: A practical guide for architects. Hoboken, N.J: Wiley.
- [18] Bilgin, E. ve Utkutuğ, G.S. (1999). Tasarım ve Üretim Sürecinde Mimar-Mühendis İş Birliğini Yansıtan Üç Örnek Bina, IV.Ulusal Tesisat

Mühendisliği Kongresi ve Sergisi Bildiriler Kitabı, TMMOB Makina Mühendisleri Odası, İzmir.

- [19] Telyakar, Z. (2018). Mekan ve Form İlişkisinde İkonik bir Yaklaşım: Starchitecture Tasarım Anlaşımı. Ankara: Hacettepe Üniversitesi Güzel Sanatlar Enstitüsü, İç Mimarlık ve Çevre Tasarımı Anabilim Dalı
- [20] Özertural, R., (2007). Çağdaş Sanat Ortamında Birbirine Yaklaşan İki Disiplin: Mimari ve Heykel, Gazi Üniversitesi, Ankara
- [21] Antik kentler kültür turizmi ve mimarlık, Mimarlar Odası Antalya Şubesi., & Mimarlar Odası Denizli Şubesi. (2008). Antik kentler kültür turizmi ve mimarlık --panel - forum: 21- 22 Kasım 2008 Denizli. Turkey: Mimarlar Odası Antalya ve Denizli Şubesi.
- [22] Atalay, B., & Mimarlık Fakültesi. (2006). Alüminyum giydirme cephe sistem seçiminde uygulama öncesi süreç analizi.
- [23] Maden, Feray ve Şengel, Deniz (2009), “Kırılan Temsilîyet: Libeskind’de Bellek, Tarih ve Mimarlık”, METU Journal of the Faculty of Architecture, 2009/1.
- [24] Galiano-Garrigos, A. (2017). Building Information Modelling (BIM) in Design. Southampton: WIT Press.
- [25] Aygün, N. M., & Mimarlık Fakültesi. (1992). Giydirme cephe çift cam ünitelerinde rasyonel boyut seçimi.
- [26] Alpur, I., Aygün, M., & Mimarlık Fakültesi. (2009). Cam giydirme cephe sistemlerinin bileşenler yönünden karşılaştırılması.
- [27] Öke, A., 1999. “Binalarda Cephe Tasarımı Üzerine”, Cephe Sistemleri ve Cephe Kaplamaları Sempozyum Bildirileri, Yapı Endüstri Merkezi (Sayfa: 8-10)
- [28] Hatice Günseli Demirkol. (2010). Jean Nouvel'in Çok Katmanlı Mimarisi Üzerinden Bir Kapalı Bahçe Değerlendirmesi. Süleyman Demirel Üniversitesi, Güzel Sanatlar Fakültesi.
- [29] Orhon, A.V. (2013). Akıllı Yapı Kabukları, 11. Ulusal Tesisat Mühendisliği Kongresi Bildiriler Kitabı, ss: 1481-1487, İzmir, Türkiye, 17-20 Nisan 2013
- [30] Casamonti, M. (2009). Jean Nouvel. Milan: Motta.
- [31] Long, R., Long, R., Long, R., Long, R., & Museo Guggenheim Bilbao. (January 01, 2001). Richard Long: Guggenheim Bilbao.
- [32] AKIN PAŞAOĞLU, T., Mimarlık ve Strüktür, İstanbul: İstanbul Teknik Üniversitesi Mimarlık Fakültesi.
- [33] Oborn, P. (2014). Al Bahr Towers: The Abu Dhabi Investment Council Headquarters. New York, NY: John Wiley & Sons.
- [34] Institut Du Monde Arabe. 2019. IMArchitecture. [ONLINE] Available at: <https://www.imarabe.org/fr/visites-ateliers/imarchitecture-0>. [Accessed 15 April 2019].
- [35] Arab World Institute, Available at: <https://en.wikiarquitectura.com/building/arab-world-institute/> [Accessed: 22.04.2019].
- [36] Glass, J. (2002). Encyclopaedia of architectural technology. Chichester, West Sussex: Wiley-Academy.
- [37] YIMING SU. (2010). YIMING SU. [online] Available at: <https://yimingsu.wordpress.com/> [Accessed 20 Apr. 2019].

- [38] Koric, E. (2009). Arabic World Institute Paris. [online] Dreamstime. Available at: <https://www.dreamstime.com/royalty-free-stock-images-arabic-world-institute-paris-image13057359> [Accessed 1 Mar. 2019].
- [39] Mimdap.org. (2016). Mimdap. [online] Available at: <http://www.mimdap.org/?p=181821> [Accessed 28 Apr. 2019].
- [40] D., M. (2017). LES MOUCHARABIEHS DE L'IMA REPENNENT LEUR DANSE. [online] Accueil. Available at: <https://www.amc-archi.com/photos/les-moucharabiehs-de-l-ima-reprennent-leur-danse,7438/les-moucharabiehs-de-l-institu.1> [Accessed 8 Mar. 2019].
- [41] El Semary, Y.M., Attalla, H. and Gawad, I. (2017). Modern Mashrabiya with High-tech Daylight Responsive Systems. The Academic Research Community publication, 1(1), p.11.
- [42] Farkas, M. (2015). Arab Beaubourg a Szajna partján. [online] apokrifonline. Available at: <https://apokrifonline.com/2015/08/09/arab-beaubourg-a-szajna-partjan/> [Accessed 5 Mar. 2019].
- [43] Campbell, M. (2014). IAC Building. [online] Flickr. Available at: <https://www.flickr.com/photos/paramarphoto/16252241650> [Accessed 1 Apr. 2019].
- [44] WikiArquitectura. (n.d.). IAC Building. [online] Available at: <https://www.turnerconstruction.com/experience/project/20/the-iac-building> [Accessed 8 Mar. 2019].
- [45] Merkel, J. (2007). Foster + Partners' Hearst Tower and Gehry Partners' IAC Building. *Architectural Design*, 77(5), pp.112–117.
- [46] Datsiou, K.C. and Overend, M. (2016). Cold Bending Of Glass: An Innovative Method Of Introducing Curvature In Façades. *Engineering Structures*, 117, pp.575–590.
- [47] De-simone.com. (2017). IAC Headquarters - DeSimone Consulting Engineers. [online] Available at: <https://www.de-simone.com/projects/project/iac-headquarters/> [Accessed 28 Apr. 2019].
- [48] Amuda-Yusuf, G. (2018). Critical Success Factors for Building Information Modelling Implementation. *Construction Economics and Building*, 18(3), pp.55–73.
- [49] Chicchi, R. (2008). IAC/InterActiveCorp Headquarters. Technical Report.
- [50] Clausen, K.R. (2015). With Eyes Wide Open. [online] Rondal Clausen. Available at: <http://www.rondalclausen.com/new-blog/2015/1/26/the-iac-building-by-frank-gehry-chelsea> [Accessed 28 Apr. 2019]
- [51] LEVIN, E. (2007). Interactivecorp Headquarters. *Metals*, pp.8–13.
- [52] ArchDaily. (2014). Capricorn House Medienhafen Düsseldorf / Gatermann + Schossig. [online] Available at: <https://www.archdaily.com/476935/capricorn-house-medienhafen-dusseldorf-gatermann-schossig> [Accessed 18 Mar. 2019]
- [53] A Symbiosis of Aesthetics and High Tech at Capricorn House in Düsseldorf. (2006). In: Lonmark International. www.lonmark.org.
- [54] Enkerli, W. (2007). I-Module facade and atrium glazing; Neubau CapricornHaus in Duesseldorf. I-Modulfassade und Atriumverglasungen. *Facade*, 3.
- [55] zinnerberggruen gmbh (2019). GATERMANN + SCHOSSIG // Capricorn Haus / Büro- & Verwaltungsbauten / best architects award. [online] Bestarchitects.de. Available at: <https://bestarchitects.de/en/2008/all/deutschland/buero->

- verwaltungsbauten/all/1-GATERMANN-SCHOSSIG-Capricorn-Haus.html [Accessed 18 Mar. 2019]
- [56] Mostafa, D. (2017). Capricorn House Medienhafen Düsseldorf | Gatermann + Schossig - Arch2O.com. [online] Arch2O.com. Available at: <https://www.arch2o.com/capricorn-house-medienhafen-dusseldorf-gatermann-schossig/> [Accessed 1 Apr. 2019].
- [57] Filt3rs.net. (2012). Fragmented window "i-module" in Düsseldorf [131] | filt3rs. [online] Available at: <https://www.filt3rs.net/case/fragmented-window-i-module-dusseldorf-131> [Accessed 1 Apr. 2019].
- [58] Sacht, H.M., Bragança, L. and Almeida, M.G. (2010). Facades Modules for Eco-Efficient Refurbishment of Buildings: An Overview. In: L. Bragança, M. Pinheiro and R. Mateus, eds., Sustainable Building Affordable To All Low Cost Sustainable Solutions. Multicomp.
- [59] Capricorn House. (2006). Produktinformation IBC. Available at: www.trox.bg [Accessed 1 Apr. 2019].
- [60] Leatherbarrow, D. and Mostafavi, M. (2005). Surface architecture. Cambridge ; London: Mit Press.
- [61] Someya, T. (2013). Building bionic skin. IEEE Spectrum, 50(9), pp.50–56.
- [62] OHAZAMA, T. (1982). Case Study: Transition Space In Japanese Architecture. Journal of Interior Design, 8(1), pp.7–11.
- [63] Shigeru Ban Architects (2015). Curtain Wall House. [online] Architonic. Available at: <https://www.architonic.com/en/project/shigeru-ban-architects-curtain-wall-house/5102304> [Accessed 03 Apr. 2019].
- [64] Johnson, P., Burgee, J., Knight, C. and Žaknić, I. (1985). Philip Johnson/John Burgee : architecture 1979-1985. New York: Rizzoli.
- [65] Diestelkamp, E.J. (1982). The design and building of the Palm House, Royal Botanic Gardens, Kew. The Journal of Garden History, 2(3), pp.233–272.
- [66] World-Architects. (2019). Curtain Wall House Shigeru Ban Architects. [online] Available at: <https://www.world-architects.com/en/shigeru-ban-architects-tokyo/project/curtain-wall-house> [Accessed 10 Apr. 2019].
- [67] Short, T.H. (2004). GREENHOUSE STRUCTURES AND PLANT GROWTH CONTROL SYSTEMS FOR ENERGY EFFICIENT CROP PRODUCTION. Acta Horticulturae, (633), pp.17–27.
- [68] Falopicm.pw. (2013). The Palm House at Kew Gardens in Autumn. [online] Available at: <http://falopicm.pw/The-Palm-House-at-Kew-Gardens-in-Autumn.html> [Accessed 16 Apr. 2019].
- [69] McWhinnie, H.J. (1971). The Crystal Palace Exhibition. Art Education, 24(5), p.45.
- [70] arkitektuel (2018). Kristal Saray / Joseph Paxton (1851) - Arkitektuel. [online] Arkitektuel. Available at: <https://www.arkitektuel.com/kristal-saray/> [Accessed 7 Apr. 2019].
- [71] Arkitera Mimarlık Merkezi (2011). Walter Gropius'un Fagus Fabrikası UNESCO Dünya Mirası Listesi'nde. [online] Arkitera.com. Available at: <http://www.arkitera.com/haber/1251/walter-gropiusun-fagus-fabrikasi-unesco-dunya-mirasi-listesinde> [Accessed 2 Sep. 2018].
- [72] Griffiths, A. (2018). Walter Gropius designed school in Dessau to reflect the Bauhaus values. [online] Dezeen. Available at: <https://www.dezeen.com/2018/11/05/bauhaus-dessau-school-building-walter-gropius-germany-architecture/> [Accessed 3 Mar. 2019].

- [73] Dodds, G. (2014). Building Seagram. *Journal of Architectural Education*, 68(1), pp.122–126.
- [74] Walton, F. (2014). Fallon Walton. [online] Fallon Walton. Available at: <http://www.fallon-walton.com/new-page-1> [Accessed 2 Sep. 2018].
- [75] Perez, A. (2010). AD Classics: Seagram Building / Mies van der Rohe. [online] ArchDaily. Available at: <https://www.archdaily.com/59412/ad-classics-seagram-building-mies-van-der-rohe> [Accessed 1 Oct. 2018].
- [76] Nagel, B. and Silveti, J. (1976). LAYERS OF A SEMANTIC FAÇADE Theory and Criticism. [online] Available at: https://www.brucenagel.com/assets/Publication/LAYERS_OF_A_SEMANTIC_FAÇADE_2.pdf [Accessed 1 Mar. 2019]
- [77] Alpur, İ. and Aygün, M. (2009). Cam Giydirmeye Cephe Sistemlerinin Bileşenler Yönünden Karşılaştırılması. [online] Available at: <http://hdl.handle.net/11527/8206> [Accessed 30 Feb. 2018].
- [78] Yanmaz, K. (2018). Güneş Enerji Sistemlerinde Sürekli Miknatıslı DC Motorun Benzetimi ve 2-DOF PI Kontrolörü ile Kontrolü. *Karadeniz Fen Bilimleri Dergisi*, 8(2), pp.181–188.
- [79] SAPA. (n.d.). Curtain Wall System. [online] Available at: <https://www.sapabuildingsystem.com/en/uk/products/aluminium-curtain-walling/elegance-52-aluminium-curtain-walling/> [Accessed 2 Apr. 2019].
- [80] Strudyna.com. (2019). Facade Design. [online] Available at: <http://www.strudyna.com/product-systems-live/architecture-component/facade-design> [Accessed 30 Mar. 2019].
- [81] CWCT. (n.d.). Curtain Wall System. [online] Available at: <https://www.cwct.co.uk/design/options.htm> [Accessed 2 Apr. 2019].
- [82] Favoino, F. (2015). Assessing the performance of an advanced integrated facade by means of simulation: The ACTRESS facade case study. *Journal of Facade Design and Engineering*, 3(2), pp.105–127.

ÖZGEÇMİŞ

31.06.1990 'da Giresun Eynesil'de doğdu. İlköğretimini Mustafa Yüksel İlköğretim Okulunda tamamladı. Orta öğretimine Giresun Fen Lisesi'nde devam etti. Kocaeli Üniversitesi Mimarlık ve Tasarım Fakültesi Mimarlık Bölümü'nde yükseköğrenim gördü. Yükseköğrenimi sırasında kültürel zenginleşmeyi hedefleyen Avrupa Birliği projelerinin alt yapısında yer aldı ve bu kapsamda Atina, Roma ve Şangay'da workshoplara katıldı. Mesleki hayatına Aygün Alüminyum A.Ş. de İngiltere Proje departmanında devam etmektedir.



