

T.C.
İSTANBUL AYDIN ÜNİVERSİTESİ
FEN BİLİMLERİ ENSTİTÜSÜ



DEPREM ETKİSİNDEKİ YAPILARIN SİSMİK TABAN İZOLASYONU
VE ÇOKLU AYARLI KÜTLE SÖNÜMLEYİCİ SİSTEMLERİ İLE
KARMA KORUNMASI

YÜKSEK LİSANS TEZİ

Mohammad Harris WAHEB

İnşaat Mühendisliği Anabilim Dalı
İnşaat Mühendisliği Programı

Ağustos 2018

T.C.
İSTANBUL AYDIN ÜNİVERSİTESİ
FEN BİLİMLERİ ENSTİTÜSÜ



DEPREM ETKİSİNDEKİ YAPILARIN SİSMİK TABAN İZOLASYONU
VE ÇOKLU AYARLI KÜTLE SÖNÜMLEYİCİ SİSTEMLERİ İLE
KARMA KORUNMASI

YÜKSEK LİSANS TEZİ

Mohammad Harris WAHEB
(Y1413.090018)

İnşaat Mühendisliği Anabilim Dalı
İnşaat Mühendisliği Programı

Tez Danışmanı: Dr. Öğr. Üyesi Sepanta NAİMİ

Ağustos 2018



T.C.
İSTANBUL AYDIN ÜNİVERSİTESİ
FEN BİLİMLER ENSTİTÜSÜ MÜDÜRLÜĞÜ

Yüksek Lisans Tez Onay Belgesi

Enstitümüz İnşaat Mühendisliği Ana Bilim Dalı İnşaat Mühendisliği Tezli Yüksek Lisans Programı Y1413.090018 numaralı öğrencisi MOHAMMAD HARRIS WAHEB' ın "DEPREM ETKİSİNDEKİ YAPILARIN SİSMİK TABAN İZALASYONU VE ÇOKLU AYARLI KÜTLE SÖNÜMLEYİCİ SİSTEMLERİ İLE KARMA KORUNMASI" adlı tez çalışması Enstitümüz Yönetim Kurulunun 31.08.2018 tarih ve 2018/14 sayılı kararıyla oluşturulan jüri tarafından *Öğ. Üyesi* ile Tezli Yüksek Lisans tezi olarak *kabul* edilmiştir.

Öğretim Üyesi Adı Soyadı

İmzası

Tez Savunma Tarihi : 08/08/2018

1) Tez Danışmanı: Dr. Öğr. Üyesi Sepanta NAIM

.....

2) Jüri Üyesi : Doç. Dr. Ferit ÇAKIR

.....

3) Jüri Üyesi : Doç. Dr. Orhan CANPOLAT

.....

Not: Öğrencinin Tez savunmasında **Başarılı** olması halinde bu form **imzalanacaktır**. Aksi halde geçersizdir.

YEMİN METNİ

Yüksek Lisans bitirme tezi olarak sunduğum “**Deprem Etkisindeki Yapıların Sismik Taban İzolasyonu Ve Çoklu Ayarlı Kütle Sönümleyici Sistemleri İle Karma Korunması**” adlı bitirme tez çalışmasının, tezin proje aşamasından neticesine kadar bütün aşamalarda bilimsel ahlak ve kurallara karşı veya uygun olmayan bir yardıma kalkınmadan yazdığım ve yararlandığım eserlerin Bibliyografya’da gösterilenlerden oluştuğunu, bunlara atıf yapılarak yararlanılmış olduğunu belirtir ve onurumla beyan ederim. (19/05/2018)

Mohammad Harris WAHEB

Değerli Anneme, Babama

ve

Sevgili Eşime,

ÖNSÖZ

Afganistan, sürekli olarak güçlü deprem tehdidiyle, dünyanın jeolojik olarak aktif bir bölgesinde yer almaktadır. Sekizinci yüzyıla dayanan tarihi açıklamalar Afganistan'daki yıkıcı depremleri ve modern sismograf ağlarını göstermektedir ki deprem aktivitesi ülkenin doğu bölgelerinin çoğunda yaygındır.

Güçlü sarsıntıların neden olduğu hasara ek olarak, depremler özellikle kuzeydoğu Afganistan'da yaygın olan dağlık arazilerde yıkıcı heyelanlarını tetikleyebilir. Depremler ayrıca, suya doymuş toprağın istikrarsız hale geldiği, sıvılaşmadan ve yer sarsıntısından yer yüzeyinin yer değiştirmesine ve çökmesine sebep olduğu zarara neden olur.

Afganistan'ın altyapısı yeniden inşa ve modernize edildiğinde ve doğal kaynakları geliştikçe, kritik tesisler ve büyük inşaat projeleri deprem gibi doğal afetlerin potansiyel olumsuz etkilerini dikkate alınarak tasarlanmalıdır.

Tez çalışmam boyunca gerekli tüm desteği veren, zaman ayırıp bilgi ve deneyimleriyle bana yardımını hiç esirgemeyen tez danışman hocam Sayın Dr. Öğr. Üyesi Sepanta NAİMİ'ye teşekkürler.

Ders dönemi boyunca, bilgi ve deneyimleriyle bizi aydınlatan değerli öğretmenlerim Sayın Prof. Dr. Halil ÖNDER, Prof. Dr. Ahmet Metin GER, Prof. Dr. Mehmet Fatih ALTAN, Yrd. Doç. Dr. Ömer Faruk ÇAPAR, Dr. Öğr. Üyesi Cem AYDEMİR ve Doç. Dr. Müberra Eser AYDEMİR'e şükranlarımı sunarım.

Bilgi ve deneyimleriyle hiç usanmadan sorularımı cevaplayıp her türlü yardımlarını gösteren ve mesleki deneyimimin artmasında rolü olan VİCC ve Gilbane Federal firmalarının yüksek mühendisleri Sayın Ajmal HABİB, Amgad E. MİSDARY, Philip Y. BESHARA, Eugene G. SABORDO, Romeo P. RUBİO Jr., Jorge DUQUEZA Jr., Robert T. THOMAS ve Reed B. FREEMAN'e teşekkürler.

Her zaman, eğitimimde, meslek dönemimde bilgileri ve her türlü destekleriyle ilerlememe sebep olan çok kıymetli annem ve babama ve bu çalışmanın her anında yanımda olan sevgili eşim Melek ÇAVDAR WAHEB'e minnettarım.

Ağustos 2018,

Mohammad Harris WAHEB
(İnşaat Mühendisi)

İÇİNDEKİLER

Sayfa

ÖNSÖZ.....	vii
İÇİNDEKİLER.....	ix
KISALTMALAR.....	xi
ÇİZELGE LİSTESİ.....	xiii
ŞEKİL LİSTESİ.....	xv
ÖZET.....	xix
ABSTRACT.....	xxi
1. GİRİŞ.....	1
1.1. Genel.....	1
1.2. Titreşim Kontrol Sistemleri.....	1
1.2.1. Pasif kontrol sistemleri.....	2
1.2.2. Aktif kontrol sistemleri.....	2
1.2.3. Yarı-aktif kontrol sistemleri.....	2
1.2.4. Karma kontrol sistemleri.....	2
1.3. Taban-İzolasyon Sistemleri.....	3
1.3.1. Tabakalı kauçuk mesnetler (LRB).....	3
1.3.2. Kurşun çekirdekli kauçuk mesnetler (N-Z).....	4
1.3.3. Sürtünmeli sarkaç sistemi (FPS).....	4
1.3.4. Saf sürtünmeli sistemi (PF).....	4
1.3.5. Esnek-sürtünmeli taban-izolasyon sistemi (R-FBI).....	4
1.3.6. Fransız elektrik sistemi (EDF).....	5
1.4. Ayarlı Kütle Sönümleyici (TMD).....	5
1.5. Karma Sistemi.....	6
1.6. Bu Çalışmanın Gerekliği.....	6
1.7. Çalışmanın Amacı.....	7
1.8. Tezin Organizasyonu.....	7
1.8.1. Birinci Bölüm.....	7
1.8.2. İkinci Bölüm.....	8
1.8.3. Üçüncü Bölüm.....	8
1.8.4. Dördüncü Bölüm.....	8
1.8.5. Beşinci Bölüm.....	8
2. LİTERATÜR İNCELEMESİ.....	15
2.1. Genel.....	15
2.2. Taban-İzolasyonu.....	15
2.3. Ayarlı Kütle Sönümleyici (TMD).....	17
2.4. Çoklu-Ayarlı Kütle Sönümleyicileri.....	18
2.5. Karma Sistemi.....	20
2.6. Literatür Özeti.....	22
2.7. Literatürdeki Boşluklar.....	22
3. MATEMATİKSEL MODELLEME VE ANALİZ.....	23
3.1. Genel.....	23

3.2. Geçerli Olan Hareket Denklemleri.....	23
3.2.1. Ankastre mesnetli yapı	24
3.2.2. Taban-izolasyonlu yapı	24
3.2.3. Ayarlı kütle sönümleyici ile donatılmış yapı	25
3.2.4. Çoklu ayarlı kütle sönümleyicileri ile donatılmış yapı	26
3.2.5. Karma önerilen model	27
3.3. İzolatörlerin Matematiksel Modeli.....	28
3.3.1. Tabakalı kauçuk mesnetler (LRB)	28
3.3.2. Kurşun çekirdekli kauçuk mesnetler (N-Z).....	29
3.3.3. Sürtünmeli sarkaç sistemi (FPS)	30
3.3.4. Esnek sürtünmeli taban-izolasyonu (R-FBI).....	30
3.4. TMD'nin Matematiksel Modeli	31
3.5. Modelleme ve Doğrulama	33
4. SAYISAL ÇALIŞMA	49
4.1. Genel	49
4.2. Ayarlı Kütle Sönümleyiciyi Kullanarak Taban-İzolasyonlu Binaların Sismik Tepki Kontrolü	50
4.2.1. TMD'nin taban izolasyonlu bina üzerine etkisi	50
4.3. Parametrik Çalışmalar	52
4.3.1. TMD kütle oranının etkisi	52
4.4. Çoklu Ayarlı Kütle Sönümleyicileri Kullanarak Taban İzolasyonlu Binaların Sismik Tepki Kontrolü	52
4.4.1. TMD'lerin taban izolasyonlu bina üzerindeki etkisi	53
4.5. Parametrik Çalışmalar	55
4.5.1. STMD, MTMD'ler ve d-MTMD'ler arasındaki karşılaştırma.....	55
5. SONUÇ VE ÖNERİLER	97
5.1. Özet	97
5.2. Sonuçlar.....	97
KAYNAKLAR.....	99
EKLER.....	105
ÖZGEÇMİŞ.....	125

KISALTMALAR

FB	: Ankastre mesnetli (Fixed Base)
BI	: Taban-İzolasyonu (Base-Isolation)
C	: İzolasyon Katında Birleştirilmiş Sönümleme Katsayısı
[C]	: Üstyapının Sönümleme Matrisi
C_b	: İzolasyon Sisteminin Sönümleme Katsayısı
d-MTMDs	: Dağıtılmış Çoklu Ayarlı Kütle Sönümleyicileri (Distributed Multiple Tuned Mass Damper)
EDF	: Fransız Elektrik Sistemi
FFT	: Hızlı Fourier Dönüşümü (Fast Fourier Transform)
F_b	: İzolatörde Geri-Yüklem Gücü
FPS	: Sürtünmeli Sarkaç Sistemi (Friction-Pendulum System)
F_y	: Mesnedin Akma Dayanımı
[K]	: Üstyapının Rijitlik Matrisi
k_b	: İzolasyon Sisteminin Rijitliği
k_i	: Sönümleyicinin Rijitliği
LRB	: Tabakalı Kauçuk Mesnetleri (Laminated Rubber Bearing)
M	: Binanın Toplam Kütlesi
[M]	: Üstyapının Kütle Matrisi
m_b	: Taban Kütlesi
m_j	: j'ninci Katının Kütlesi
MTMDs	: Çoklu Ayarlı Kütle Sönümleyicileri (Multiple Tuned Mass Damper)
N	: Kat Sayısı
N-Z	: Kurşun Çekirdekli Kauçuk Mesnetler, N-Z Sistemi (New Zealand)
PF	: Saf Sürtünmeli Sistemi (Pure Friction System)
R	: Etki Katsayılarının Vektörü
R-FBI	: Esnek-Sürtünmeli Taban İzolatörü (Resilient-Friction Base Isolation)
SDOF	: Tek Serbestlik Dereceli Sistem (Single Degree of Freedom)
SSI	: Zemin Yapısı Etkileşimi (Soil Structure Interaction)
STMD	: Tek Ayarlı Kütle Sönümleyici (Single Tuned Mass Damper)
TMD	: Ayarlı Kütle Sönümleyici (Tuned Mass Damper)
A	: Akma Sonrası Rijitlik Oranı
T_b	: İzolatörün Zaman Periyodu
W	: Binanın Toplam Ağırlığı
x_b	: Yere Göre Taban Kütle Yer Değiştirmesi
\dot{x}_b	: Yere Göre Taban Kütle Hızı

\ddot{x}_b	: Yere Göre Taban Kütle İvmesi
\ddot{x}_g	: Deprem Yer İvmesi
μ	: Sürtünme Katsayısı
ξ_b	: İzolatörün Sönümleme Oranı
ξ_s	: Üstyapının Sönümleme Oranı
ω_b	: İzolasyon Frekansı

ÇİZELGE LİSTESİ

Sayfa

Çizelge 3.1 : Matsagar ve Jangid (2003) Tarafından Yayımlanmış ve bu Çalışmadan Elde Edilen Sonuçların Karşılaştırılması.....	35
Çizelge 4.1 : İzolatör ve TMD Parametreleri	58
Çizelge 4.2 : En Üst Katta TMD ile Donatılmış 5-Katlı Taban İzolasyonlu Binanın En Üst Kat İvme Azalması	59
Çizelge 4.3 : En Üst Katta TMD ile Donatılmış 10-Katlı Taban İzolasyonlu Binanın En Üst Kat İvme Azalması	60
Çizelge 4.4 : En Üst Katta TMD ile Donatılmış 15-Katlı Taban İzolasyonlu Binanın En Üst Kat İvme Azalması	61
Çizelge 4.5 : En Üst Katta TMD ile Donatılmış 5-Katlı Taban İzolasyonlu Binanın Mesnet Yer Değiştirme Varyasyonları	62
Çizelge 4.6 : En Üst Katta TMD ile Donatılmış 10-Katlı Taban İzolasyonlu Binanın Mesnet Yer Değiştirme Varyasyonları	63
Çizelge 4.7 : En Üst Katta TMD İle Donatılmış 15-Katlı Taban İzolasyonlu Binanın Mesnet Yer Değiştirme Varyasyonları	64
Çizelge 4.8 : TMD'nin Kütle Oranında Değişimle En Üst Katta TMD ile Donatılmış 5-Katlı Taban-İzolasyonlu Binanın En Üst Kat İvme Varyasyonları..	65
Çizelge 4.9 : TMD'nin Kütle Oranında Değişimle En Üst Katta TMD ile Donatılmış 10-Katlı Taban-İzolasyonlu Binanın En Üst Kat İvme Varyasyonları	66
Çizelge 4.10 : TMD'nin Kütle Oranında Değişimle En Üst Katta TMD ile Donatılmış 15-Katlı Taban-İzolasyonlu Binanın En Üst Kat İvme Varyasyonları	67
Çizelge 4.11 : TMD'nin Kütle Oranında Değişimle En Üst Katta TMD ile Donatılmış 5-Katlı Taban-İzolasyonlu Binanın Mesnet Yer Değiştirme Varyasyonları	68
Çizelge 4.12 : TMD'nin kütle Oranında Değişimle En Üst Katta TMD ile Donatılmış 10-Katlı Taban-İzolasyonlu Binanın Mesnet Yer Değiştirme Varyasyonları	69
Çizelge 4.13 : TMD'nin Kütle Oranında Değişimle En Üst Katta TMD ile Donatılmış 15-Katlı Taban-İzolasyonlu Binanın Mesnet Yer Değiştirme Varyasyonları	70
Çizelge 4.14 : TMD Yerleşiminde Değişimle 5, 10 ve 15 Katlı Binaların En Üst Katlarında İvme ve Mesnet Yer Değiştirme Varyasyonları	71
Çizelge 4.15 : STMD ve MTMD'ler (Eşit Rijitlik ve Eşit Sönümlenme Oranı) ile Donatılmış 5-Katlı Taban-İzolasyonlu Binanın En Üst Kat İvmesi....	72
Çizelge 4.16 : STMD ve MTMD'ler (Eşit Rijitlik ve Eşit Sönümlenme Oranı) ile Donatılmış 10-Katlı Taban-İzolasyonlu Binanın En Üst Kat İvmesi..	73
Çizelge 4.17 : STMD ve MTMD'ler (Eşit Rijitlik ve Eşit Sönümlenme Oranı) ile Donatılmış 15-Katlı Taban-İzolasyonlu Binanın En Üst Kat İvmesi..	74
Çizelge 4.18 : STMD ve MTMD'ler (Eşit Rijitlik ve Eşit Sönümlenme oranı) ile Donatılmış 5-Katlı Taban-İzolasyonlu Binanın Mesnet Yer Değiştirme Varyasyonları.....	75

Çizelge 4.19 : STMD ve MTMD'ler (Eşit Rijitlik ve Eşit Sönümlleme Oranı) ile Donatılmış 10-Katlı Taban-İzolasyonlu Binanın Mesnet Yer Değişirmesi.....	76
Çizelge 4.20 : STMD ve MTMD'ler (Eşit Rijitlik ve Eşit Sönümlleme Oranı) ile Donatılmış 15-Katlı Taban-İzolasyonlu Binanın Mesnet Yer Değişirmesi.....	77
Çizelge 4.21 : STMD ve MTMD'ler (Eşit Kütle ve Eşit Sönümlleme Oranı) ile Donatılmış 5-Katlı Taban-İzolasyonlu Binanın En Üst Kat İvmesi....	78
Çizelge 4.22 : STMD ve MTMD'ler (Eşit Kütle ve Eşit Sönümlleme Oranı) ile Donatılmış 10-Katlı Taban-İzolasyonlu Binanın En Üst Kat İvmesi..	79
Çizelge 4.23 : STMD ve MTMD'ler (Eşit Kütle ve Eşit Sönümlleme Oranı) ile Donatılmış 15-Katlı Taban İzolasyonlu Binanın En Üst Kat İvmesi ..	80
Çizelge 4.24 : STMD ve MTMD'ler (Eşit Kütle ve Eşit Sönümlleme Oranı) ile Donatılmış 5-Katlı Taban-İzolasyonlu Binanın Mesnet Yer Değişirmesi.....	81
Çizelge 4.25 : STMD ve MTMD'ler (Eşit Kütle ve Eşit Sönümlleme Oranı) ile Donatılmış 10-Katlı Taban-İzolasyonlu Binanın Mesnet Yer Değişirmesi.....	82
Çizelge 4.26 : STMD ve MTMD'ler (Eşit Kütle ve Eşit Sönümlleme Oranı) ile Donatılmış 15-Katlı Taban-İzolasyonlu Binanın Mesnet Yer Değişirmesi.....	83

ŞEKİL LİSTESİ

Sayfa

Şekil 1.1 : Sismograflar Tarafından Kaydedilen Titreşimlerin Nedenleri.....	9
Şekil 1.2 : Tabakalı Kauçuk Mesnetler (LRB)	10
Şekil 1.3 : Kurşun Çekirdekli Kauçuk Mesnetler (N-Z).....	11
Şekil 1.4 : Sürtünmeli Sarkaç Sistemi (FPS)	12
Şekil 1.5 : Ayarlı Kütle Sönümleyici (TMD).....	13
Şekil 3.1 : (a) FB, (b) BI ve (c) BI + En Üst Katta STMD ile Donatılmış N-Katlı Binaların Matematiksel Modelleri	36
Şekil 3.2 : (a) BI + En Üst Katta MTMD'ler, (b) BI + Tabanda MTMD'ler ve (c) BI + Katlarda d-MTMD'ler ile Donatılmış N-Katlı Binaların Matematiksel Modelleri	37
Şekil 3.3 : (a) LRB, (b) N-Z, (c) FPS, (d) R-FBI Sistemleri ve (e) TMD için Şematik Diyagramlar	38
Şekil 3.4 : Loma Prieta 1989 yer hareketi altında 5-katlı ankastre mesnetli (FB) ve LRB ile izole edilmiş taban izolasyonlu binanın en üst kat ivme ve mesnet yer değiştirmesi için zaman tanımlı grafikleri – Matsagar ve Jangid (2003).	39
Şekil 3.5 : Loma Prieta 1989 yer hareketi altında 5-katlı ankastre mesnetli (FB) ve LRB ile izole edilmiş taban izolasyonlu binanın en üst kat ivme ve mesnet yer değiştirmesi için zaman tanımlı grafikleri – Mevcut Çalışma.	40
Şekil 3.6 : Loma Prieta 1989 yer hareketi altında 5-katlı ankastre mesnetli (FB) ve N-Z ile izole edilmiş taban izolasyonlu binanın en üst kat ivme ve mesnet yer değiştirmesi için zaman tanımlı grafikleri – Matsagar ve Jangid (2003). ..	41
Şekil 3.7 : Loma Prieta 1989 yer hareketi altında 5-katlı ankastre mesnetli (FB) ve N-Z ile izole edilmiş taban izolasyonlu binanın en üst kat ivme ve mesnet yer değiştirmesi için zaman tanımlı grafikleri – Mevcut Çalışma.	42
Şekil 3.8 : Loma Prieta 1989 yer hareketi altında 5-katlı ankastre mesnetli (FB) ve FPS ile izole edilmiş taban izolasyonlu binanın en üst kat ivme ve mesnet yer değiştirmesi için zaman tanımlı grafikleri – Matsagar ve Jangid (2003). ..	43
Şekil 3.9 : Loma Prieta 1989 yer hareketi altında 5-katlı ankastre mesnetli (FB) ve FPS ile izole edilmiş taban izolasyonlu binanın en üst kat ivme ve mesnet yer değiştirmesi için zaman tanımlı grafikleri – Mevcut Çalışma.	44
Şekil 3.10 : Imperial Valley 1940 yer hareketi altında 5-katlı ankastre mesnetli ve TMD ile donatılmış ankastre mesnetli (FB) binasının birinci kat yer değiştirmesi için zaman tanımlı grafikleri – Datta 2010 ve Mevcut Çalışma.	45
Şekil 3.11 : Imperial Valley 1940 yer hareketi altında 5-katlı ankastre mesnetli ve TMD ile donatılmış ankastre mesnetli (FB) binasının beşinci kat yer değiştirmesi için zaman tanımlı grafikleri – Datta 2010 ve Mevcut Çalışma.	46
Şekil 3.12 : Imperial Valley 1940 yer hareketi altında TMD kütlelerinin sapsması için zaman tanımlı grafikleri – Datta 2010 ve Mevcut Çalışma.	47

- Şekil 4.1** : Loma Prieta 1989, Northridge 1994 ve Kobe 1995 Yer Hareketleri için Tepki Spektrumu 84
- Şekil 4.2** : Northridge 1994 yer hareketi altında ankastre mesnetli, taban izolasyonlu, LRB ($T_s = 0.5$ sn, $T_b = 2.5$ sn, $\xi_b = 0.1$) ile izole edilmiş ve en üst katta STMD ile donatılmış 5-katlı taban izolasyonlu binaların en üst kat ivmesi ve mesnet yer değiştirmesi için zaman tanımlı grafikleri. 85
- Şekil 4.3** : Northridge 1994 yer hareketi altında, ankastre mesnetli, taban izolasyonlu, N-Z ($T_s = 0.5$ sn, $T_b = 2.5$, $\xi_b = 0.05$, $q = 2.5$ cm ve $F_y/W = 0.05$) ile izole edilmiş ve en üst katta TMD ile donatılmış 5-katlı taban izolasyonlu binanın en üst kat ivmesi ve mesnet yer değiştirmesi için zaman tanımlı grafikleri. 86
- Şekil 4.4** : Northridge 1994 yer hareketi altında ankastre mesnetli, taban izolasyonlu, FPS ($T_s = 0.5$ sn, $T_b = 2$ sn ve $\mu = 0.05$) ile izole edilmiş ve en üst katta TMD ile donatılmış 5-katlı taban izolasyonlu binanın en üst kat ivmesi ve mesnet yer değiştirmesi için zaman tanımlı grafikleri. 87
- Şekil 4.5** : Northridge 1994 yer hareketi altında ankastre mesnetli, taban izolasyonlu, R-FBI ($T_s = 0.5$ sn, $T_b = 2$ sn, $\xi_b = 0.1$ ve $\mu = 0.05$) ile izole edilmiş ve en üst katta TMD ile donatılmış 5-katlı taban izolasyonlu binanın en üst kat ivmesi ve mesnet yer değiştirmesi için zaman tanımlı grafikleri. 88
- Şekil 4.6** : Northridge 1994 yer hareketi altında ankastre mesnetli, taban-izolasyonlu, ve en üst katta TMD ile donatılmış 5-katlı taban-izolasyonlu binanın en üst kat ivmesi için FFT spektrumları. 89
- Şekil 4.7** : Northridge 1994 yer hareketi altında, ankastre mesnetli, taban izolasyonlu, LRB ($T_s = 0.5$ sn, $T_b = 2$ sn, $\xi_b = 0.1$) ile izole edilmiş ve en üst katta STMD, MTMD'lerle, tabanda MTMD'ler ve katlarda d-MTMD'ler ile donatılmış 5-katlı taban izolasyonlu binanın en üst kat ivmesi ve mesnet yer değiştirmesi için zaman tanımlı grafikleri. 90
- Şekil 4.8** : Northridge 1994 yer hareketi altında ankastre mesnetli, taban izolasyonlu, N-Z ($T_b = 2$ sn, $\xi_b = 0.05$, $q = 2.5$ cm ve $F_y/W = 0.05$) ile izole edilmiş ve en üst katta STMD, MTMD'ler, tabanda MTMD'ler ve katlarda d-MTMD'ler ile donatılmış 5-katlı binanın en üst kat ivmesi ve mesnet yer değiştirmesi için zaman tanımlı grafikleri. 91
- Şekil 4.9** : Northridge 1994 yer hareketi altında ankastre mesnetli, taban izolasyonlu, FPS ($T_s = 0.5$ sn, $T_b = 2$ sn ve $\mu = 0.05$) ile izole edilmiş ve en üst katta STMD, MTMD'ler, tabanda MTMD'ler ve katlarda d-MTMD'ler ile donatılmış 5-katlı taban izolasyonlu binanın en üst kat ivmesi ve mesnet yer değiştirmesi için zaman tanımlı grafikleri. 92
- Şekil 4.10** : Northridge 1994 yer hareketi altında ankastre mesnetli, taban izolasyonlu, R-FBI ($T_s = 0.5$ sn, $T_b = 2$ sn, $\xi_b = 0.1$ ve $\mu = 0.05$) ile izole edilmiş ve en üst katta STMD, MTMD'ler, tabanda MTMD'ler ve katlarda d-MTMD'ler ile donatılmış 5-katlı taban izolasyonlu binanın en üst kat ivmesi ve mesnet yer değiştirmesi için zaman tanımlı grafikleri. 93
- Şekil 4.11** : Northridge 1994 yer hareketi altında ankastre mesnetli, taban-izolasyonlu ve en üst katta STMD, MTMD'lerle, tabanda MTMD'ler ve katlarda d-MTMD'ler ile donatılmış 5-katlı taban izolasyonlu binanın en üst kat ivmesi için FFT spektrumları. 94

- Şekil 4.12** : Loma Prieta 1989, Northridge 1994 ve Kobe 1995 yer hareketleri altında ankastre mesnetli, taban-izolasyonlu, ve en üst katta MTMD'ler, tabanda MTMD'ler ve katlarda d-MTMD'ler ile donatılmış 5, 10 ve 15-katlı taban izolasyonlu binaların en üst kat ivmesi için RMS değerlerinin ve mesnet yer değiştirmesinin karşılaştırılması. 95
- Şekil 4.13** : Loma Prieta 1989, Northridge 1994 ve Kobe 1995 yer hareketleri altında ankastre mesnetli, taban-izolasyonlu, en üst katta MTMD'ler, tabanda MTMD'ler ve katlarda d-MTMD'ler ile donatılmış 5, 10 ve 15-katlı binaların en üst kat ivmesi için RMS değerlerinin ve mesnet yer değiştirmesinin karşılaştırılması. 96

DEPREM ETKİSİNDEKİ YAPILARIN SİSMİK TABAN İZOLASYONU VE ÇOKLU AYARLI KÜTLE SÖNÜMLEYİCİ SİSTEMLERİ İLE KARMA KORUNMASI

ÖZET

Afganistan aktif deprem bölgelerinde bulunan ülkelerinden birisi olarak standart-dışı ve inşa edilmeden önce, statik açısından asla analiz/tasarlanmamış ve depremin esasatlarına bile uyuşmayan büyük bir sayıda betonarme binalara sahiptir. Son zamanlarda orta ve çok-katlı binaların sayıları çoğaldıkça açıkladığımız tehlike de artış durumunda ki bu inşaat mühendislerin ve uzmanların her zamanki ciddi endişelerin en başında yer almaktadır. Bu çalışmada günümüzün depreme dayanıklı/titreşim kontrol sistemlerinin tasarımların en etkili/modern yöntemleri dikkate alınarak farklı sismik taban izolasyon sistemleri ve en üst katta ve katların seviyelerinde tek/çoklu ayarlı kütle sönümleyicileri ile donatılmış 5, 10 ve 15-katlı binaların farklı davranışları incelenmiştir. Şimdiye kadar Afganistan'da tek bir 'taban izolasyonlu bina' yapılmamış ve umarım insanların hayatlarını ve mallarını kurtarmak için bu tip dayanıklı binaların inşa etmesi için bu çalışma bir başlangıç olur.

Bu çalışmada, gerçek deprem yer hareketleri altında tek ayarlı kütle sönümleyici (STMD), çoklu ayarlı kütle sönümleyicileri (MTMD'ler) ve dağıtılmış çoklu ayarlı kütle sönümleyicileri (d-MTMD'ler) ile donatılmış taban izolasyonlu (BI) yapılarının sismik tepkileri incelenmiştir. Sayısal çalışma, STMD, MTMD'ler ve d-MTMD'ler ile donatılmış 5, 10 ve 15 katlı taban izolasyonlu binaların analitik modelleri kullanılarak gerçekleştirilmiştir. Binalar, her kat seviyesinde yatay tek serbestlik derecesine sahip kesme tipi yapı olarak modellenmiştir ve binalar, tabakalı kauçuk mesnetler (LRB), kurşun çekirdekli kauçuk mesnetler (N-Z), sürtünmeli sarkaç sistemi (FPS) ve esnek sürtünmeli taban izolatörü (R-FBI) izolasyon sistemleri ile izole edilmektedir. Taban izolasyonlu bir binanın her bir kat seviyesinde bir TMD kurmak, en üst kat ivmeleri ve mesnet yer değiştirmeleri açısından yapısal tepkiyi azaltır. Parametrik çalışmalar, kat sayısının 5, 10 ve 15-katlara ve izolatör zaman periyodu 2 ile 2,5 ve 3sn arasında değiştirilerek gerçekleştirilmiştir. Ayrıca, tüm STMD durumları için kütle oranı %2, 3, 5 ve %10 olarak kabul edilmiştir. Buna ek olarak, MTMD'ler en üst katın yanı sıra taban üzerine yerleştirilmiş ve izole edilmiş binanın yüksekliği boyunca da dağıtılmıştır. Parametrik çalışmalar için iki set MTMD ((i) eşit rijitliğe ve eşit sönümlenme oranına sahip MTMD'ler) ve (ii) eşit kütle ve eşit sönümlenme oranına sahip MTMD'ler) düşünülmektedir. TMD'nin etkililiğinin, eşit kütle oranına sahip bir hibrit sistemdeki izolatörlerin esnekliğindeki (zaman periyodu) artışla azaldığı bulunmuştur. Ayrıca, TMD'nin en üst katta veya başka bir kat seviyesinde yerleştirilmesi, az katlı binalar için TMD'nin etkililiğini biraz etkilemektedir, üstelik TMD'nin yerleştirilmesinin öneminin, katların sayısı arttıkça daha yüksek olacağı da bulunmuştur. Ek olarak, MTMD'lerin ve d-MTMD'lerin yerleştirilmesinin, STMD'ye kıyasla en üst kat ivme azaltılmasında önemli ölçüde faydalı olduğu gözlenmiştir. Ayrıca, taban izolasyonlu binalarda STMD, MTMD'lerin ve d-MTMD'lerin yerleştirilmesinden mesnet yer değiştirmesinde neredeyse eşit bir

azalma elde edilebilir. d-MTMD'ler, büyük kütelerin farklı kat seviyelerinde bölünmesi ve dağıtılması nedeniyle STMD ve MTMD'lere kıyasla daha yararlıdır.

Anahtar Kelimeler: *Sismik Taban-İzolatörü, Sönümleme, Ayarlı Kütle Sönümleyici, Sürtünme, Depreme Dayanıklı Binalar, Betonarme Binalar*

HYBRID PROTECTION OF EARTHQUAKE EXCITED STRUCTURES BY USING SEISMIC BASE ISOLATION AND MULTIPLE TUNED MASS DAMPER SYSTEMS

ABSTRACT

Afghanistan is one of the countries located in the active seismic regions and has a large number of non-standard buildings that have never been structurally analyzed /designed before they are built nor they abide even with the basics of Earthquake. Every year the number of middle to high-rise buildings are increasing and this danger is at the forefront of ever-present serious concerns of civil engineers and experts. In this study, the most effective/modern earthquake resistant/vibration control systems are considered and the different behaviors of 5, 10 and 15-storey buildings isolated with seismic base isolation systems and equipped with single/multiple tuned mass dampers at the top and floor levels are investigated. Until now there is no any single 'base isolated building' in Afghanistan and I hope this to be a 'start' to construction of such resistant buildings to save people's lives and properties.

In this study, seismic response of base-isolated (BI) building equipped with single tuned mass damper (STMD), multiple tuned mass dampers (MTMDs) and distributed multiple tuned mass dampers (d-MTMDs) under real earthquake ground motions is investigated. Numerical study is carried out using analytical model of a 5, 10 and 15-storey base-isolated buildings equipped with STMD, MTMDs and d-MTMDs. The buildings are modeled as shear type structure with a lateral degree of freedom at each floor level and the buildings are isolated with laminated rubber bearings (LRB), lead rubber bearing (N-Z), friction pendulum system (FPS) and Resilient-friction base isolator (R-FBI) isolation systems. Installing a TMD at each floor level of base-isolated building reduces the structural response in terms of top floor accelerations, and bearing displacements. Parametric study is conducted by changing the number of stories as 5, 10 and 15 storey and the isolator time period altered from 2 to 2.5 and 3sec. Furthermore, mass ratio considered as 2, 3, 5 and 10% for all the cases of STMD. In addition, MTMDs placed at topmost floor as well as base, and distributed along the height of the isolated building. Also, two sets of MTMDs (i.e., (i) MTMDs with equal stiffness and equal damping ratio (ii) MTMDs with equal mass and equal damping ratio) are considered for parametric study. It is found that the effectiveness of the TMD reduces with increase in flexibility (time period) of the isolators in a hybrid system having equal mass ratio. Further, the placement of the TMD at top or any other floor level slightly affects the effectiveness of the TMD for low-rise buildings. It is also found that the importance of the placement of the TMD will be higher as the number of stories increase. In addition, it is observed that installing MTMDs and d-MTMDs are significantly beneficial in reducing top floor acceleration comparing to STMD. Furthermore, almost equal reduction in bearing displacement could be obtained from installing STMD, MTMDs at top and d-MTMDs in base-isolated buildings. The d-MTMDs are more beneficial as compared to STMD and MTMDs as the huge mass is divided and distributed on different floor levels.

Keywords: *Seismic Base-Isolator, Damping, Tuned Mass Damper, Friction, Earthquake Resistant Buildings, Reinforced Concrete Buildings*

1. GİRİŞ

1.1. Genel

Yeryüzünün ani ve geçici hareketi deprem olarak adlandırılır. Bu hareket, yer kabuğundaki enerji tahliyesi, kabuğun yerinden çıkması, volkanik patlama, yeraltı boşluklarının çökmesi, bombalar, hatta insan yapımı patlamalar gibi farklı kaynaklardan meydana gelebilir. Depremler, can ve mal kaybına neden olabilecek, doğanın ortaya çıkardığı en yıkıcı güçlerden biridir. **Şekil 1.1**, titreşimleri meydana getiren sebepleri ve nedenlerini göstermektedir. Ek B, C ve D sırasıyla Afganistan'ın doğal tehlike risklerin haritası, yer hareketine göre sismik şiddet ölçeği ve Afganistan'ın modellenmiş fay kaynaklarının yerlerini gösteren haritasını göstermektedir.

Deprem öngörülemez ve önlenemez bir gerçektir, can ve mal kaybını en aza indirmek için tek çaba, yapıyı depreme bağlı kuvvetlere karşı koyacak şekilde tasarlanması ve inşa edilmesidir. Yapılar için istenen depreme dayanıklı bir tasarıma ulaşmak için çeşitli girişimlerde bulunulmuştur. Sonuç olarak, bir deprem sırasında yapısal tepkileri azaltmak için önemli ölçüde faydalı olan önemli ilerlemeler kaydedilmiştir.

Yapıların yer değiştirme ve ivme tepkilerini kontrol etmek için çok sayıda titreşim kontrol sistemlerinin çeşitleri geliştirilmiştir. Günümüzde, dünya çapında, bu titreşim kontrol sistemleri, inşaat mühendisliği alanında yaygın olarak kullanılmaktadır ve yapıların tepkisini kontrol etmede etkili olmuştur.

Bu çalışma için edilmiş olan analizler SAP2000 kullanılarak gerçekleştirilmiş ve grafikler OriginPro'da çizilmiştir.

1.2. Titreşim Kontrol Sistemleri

Deprem, rüzgâr ve ağır makine yüklerine maruz kalan yapılar, yapıya zarar verebilecek veya muhtemelen çökebilecek titreşimlere maruz kalabilirler. Yapılara

bağlı titreşimi azaltmak ve yapısal güvenliği ve dayanıklılığı geliştirmek için, son yıllarda çeşitli titreşim kontrol sistemleri geliştirilmiştir.

Titreşim kontrol sistemleri, enerji dağıtıcı nitelikleriyle sınıflandırılabilir. Yapısal kontrol sistemleri pasif, aktif, yarı-aktif ve karma olarak sınıflandırılır.

1.2.1. Pasif kontrol sistemleri

Bu cihazlar, yapının hareketini kullanarak cihazın bulunduğu yerlerde kuvvetler geliştirir. Geliştirilen kuvvetlerin nedeniyle, bazı giriş enerjilerini absorbe ederek yapıdaki enerji yayılım talebini azaltır ve yapısal sisteme enerji katamaz. Ayrıca, pasif kontrol cihazlarının sistemini aktifleştirmek için herhangi bir aktüatöre ihtiyacı yoktur. Ayarlı kütle sönümleyici, ayarlı sıvı sönümleyici, metalik akma sönümleyici, viskoz akışkan sönümleyici ve kurgu sönümleyici pasif kontrol cihazlarının örnekleridir.

1.2.2. Aktif kontrol sistemleri

Bu tip kontrol cihazları, yapıya kontrol gücü sağlayan aktüatörleri çalıştırmak için önemli miktarda güç gerektirir. Aktif kontrol stratejisi, uygun kontrol gücünü belirlemek için tüm yapı üzerindeki tepkiyi ölçebilir ve tahmin edebilir. Aktif ayarlı kütle sönümleyici, aktif ayarlı sıvı kolon sönümleyici ve aktif değişken rijitlik sönümleyici, aktif kontrol cihazlarının örnekleridir.

1.2.3. Yarı-aktif kontrol sistemleri

Yarı aktif kontrol cihazları, hem pasif hem de aktif cihazların olumlu yönleridir. Bu cihazlar, yapısal sisteme enerji ekleyemeyen yapının hareketi sonucunda kuvvet üretir. Yarı-aktif kontrol cihazlarının çalışması için küçük bir harici güç kaynağı gereklidir. Değişken orifis sönümleyici, değişken sürtünmeli sönümleyici, değişken rijitlik sönümleyici ve kontrol edilebilen ayarlı sıvı sönümleyici, yarı-aktif kontrol cihazlarının örnekleri olarak adlandırılabilir.

1.2.4. Karma kontrol sistemleri

Bu kontrol cihazları tipik olarak pasif ve aktif veya yarı-aktif cihazların bir kombinasyonundan oluşur. Karma kontrol cihazları, her sistem tek başına hareket ettiğinde mevcut kısıtlamaların ve kısıtlamaların bir kısmını hafifletebilir. Bu nedenle, karma kontrol sistemini kullanan daha yüksek performans seviyeleri elde edilebilir. Kontrol hedefinin bir kısmı pasif kontrol sistemi ile gerçekleştirilir, bu nedenle daha

az aktif kontrol çabasına ihtiyaç vardır ve daha az güç kaynağına ihtiyaç duyulduğunu gösterir. Ayrıca, elektrik kesintisi durumunda, pasif kontrolün bileşenleri, tamamen aktif kontrol sistemlerinden farklı olarak hala bir dereceye kadar koruma sağlar. Karma kütle sönümleyici ve karma taban-izolasyonu, karma kontrol sisteminin örnekleridir.

1.3. Taban-İzolasyon Sistemleri

Taban-izolasyon, pasif kontrol yaklaşımlarından biridir. Kauçuk gibi düşük yanal rijitliğe sahip bir malzemeye monte edilen bir yapı esnek bir taban oluşturur. Temel fikir, üstyapının yapının tabanından ayrılmasıdır. Ankastre mesnetli yapısının temel zaman periyodunu daha büyük bir değere kaydırır. Yapısında, malzemenin yanal yönde esnek malzeme kullanılarak zaman periyodunun artırılması, yapının sismik enerjii dağıtmasına ve sismik kuvvetlere direnmesine olanak sağlar. Taban-izolasyon, az ve orta katlı binaların korunmasında etkilidir. Esnek taban, yüksek frekansları yer hareketinden filtrelediğinden ve bu tip binaların yüksek frekanslı olmasıyla karakterize edilir.

İzolatörler genellikle iki ana tipten (i) elastomerik, (ii) Sürgülü-tip mesnetlerden birinde sınıflandırılır. Elastomerik mesnetler tipik olarak, montaj ünitelerinin sürtünme işlemi yapılmış yüzeyleri ile karakterize edilen Sürgülü-tip mesnetlerin bulunduğu kauçuk ve çelik plakalardan oluşur. Elastomerik mesnetler, yatay rijitlik ve sönümleme kapasitesine kıyasla yüksek dikey rijitlik ve sönüme sahiptir. Sürgülü sistemler, sürtünme katsayısı ve mesnetlere uygulanan dikey kuvvetler tarafından uygulanan yanal kuvvetlere direnir. Taban-izolasyon sistemleri aşağıdaki çeşitlere kategorize edilebilir:

- a. Tabakalı kauçuk mesnetler (LRB)
- b. Kurşun çekirdekli kauçuk mesnetler veya N-Z sistemi
- c. Sürtünmeli sarkaç sistemi (FPS)
- d. Saf sürtünmeli sistemi (PF)
- e. Esnek-sürtünmeli taban-izolasyon sistemi (R-FBI)
- f. Fransız elektrik sistemi (EDF)

1.3.1. Tabakalı kauçuk mesnetler (LRB)

Tabakalı kauçuk mesnetler, alternatif katmanlar halinde inşa edilen çelik ve kauçuktan oluşur. Baskın özelliği doğrusal yay ve sönümlemenin paralel eylemidir. Genellikle,

LRB sistemi yatay esneklik ile yüksek sönümlenme ve dikey rijitlik kapasitesini gösterir. LRB sistemi iki parametre ile karakterize edilir; doğal frekans ve sönümlenme sabiti. **Şekil 1.2** kurulmuş bir 'tabakalı kauçuk mesnedi' göstermektedir.

1.3.2. Kurşun çekirdekli kauçuk mesnetler (N-Z)

Kurşun çekirdekli kauçuk mesnedi (N-Z), küçük deprem ve rüzgârlara karşı ilave enerji yayılımı ve başlangıç rijitliği sağlayan N-Z sisteminde yerleşik ekstra bir kurşun-çekirdekli hariç, LRB'ye benzerdir. Bu tip izolatörler Yeni Zelanda'da yaygın olarak geliştiğinden ve kullanıldığından, buna N-Z sistemleri denir. Bu izolatörün merkez çekirdeğe verdiği hasar, güçlü yer hareketi dışardan tespit edilemediği bu izolatör sisteminin ana dezavantajlarından biri olarak listelenebilir. Kurşun çekirdekli kauçuk mesnet (N-Z) izolasyon sistemi **Şekil 1.3**'te gösterilmiştir.

1.3.3. Sürtünmeli sarkaç sistemi (FPS)

Sürtünmeli sarkaç sistemi (FPS) izolatör, içbükey bir plaka, sürgü ve kayar malzemelerden oluşur. Çalışma prensibi sarkaç hareketine dayanmaktadır. Geometri ve yerçekimi istenen sismik izolasyonu elde etmek için kullanılır. Yanal kuvvet sürtünme değerini aştığında, sistem devreye girer ve sürtünme sönümlemesi depremin enerjisini söner. Sürtünme sarkaç sistemi izolatörü **Şekil 1.4**'te gösterilmiştir.

1.3.4. Saf sürtünmeli sistemi (PF)

Saf sürtünmeli (PF) taban-izolatör esas olarak sürtünme mekanizmasına dayanmaktadır. Bu izolatör sistemi için hareket ve enerji yayılımına karşı direnç, yatay sürtünme kuvveti ile sağlanır. Binanın temelinde bir kum tabakası veya bir silindir FP taban-izolatörünün bir örneğidir.

1.3.5. Esnek-sürtünmeli taban-izolasyon sistemi (R-FBI)

Esnek-sürtünmeli taban-izolatörü (R-FBI), birbirine sürtünme ile temas halinde olan ve birbirinin üzerine konsantrik olarak yerleştirilmiş ve merkezi bir kauçuk çekirdeği içeren Teflon kaplı plakalardan oluşur. Merkezi çekirdek, (R-FBI) mesnetlerin yüksekliği boyunca kayan yer-değiştirmeyi ve hızı dağıtır. Bu tip bir izolatörün hem sürtünme sönümlenme hem de lastik esnekliği avantajları vardır.

1.3.6. Fransız elektrik sistemi (EDF)

Fransız elektrik sistemi, yapının radye temelini tabanına tutturulmuş çelik bir plaka ile sürtünmeli temas halinde olan kurşun-bronz plakalar ile kaplanmış lamine (çelik-takviyeli) Neopren bloktan oluşur. Bu izolasyon sistemi, yüksek sismik bölgelerde nükleer enerji santrali için standardize edilmiş 'Electric de France' (EDF) geliştirme kaynağından alınmıştır.

1.4. Ayarlı Kütle Sönümleyici (TMD)

Ayarlı kütle sönümleyicileri, en eski yapısal titreşim kontrol cihazların arasındadır. Titreşim kontrol kavramı bir kütle sönümleyiciyi kullanarak Frahm'ın icat ettiği 'dinamik titreşim sönümleyici' adlı titreşim kontrollü 1909 yılına dayanır, [17]. TMD bir kütle, bir yay ve bir sönümleyiciden oluşur, deprem ve rüzgâr yükleri nedeniyle üretilen binaların tepkilerini kontrol etmek için genellikle binaların en üst katlarına yerleştirilen pasif bir cihazdır.

Ayrıca, TMD'ler rüzgâr kaynaklı titreşimi kontrol etmek için esnek köprü ve kulelere yerleştirilir. Bir TMD, bir sönümleyici sistemiyle bir yapıya bağlı bir kütleden oluşur, 180° faz kayması ile ana yapı ile aynı frekansta titreşir ve kütle ile yapı arasında geliştirilen ilişkin hareketle enerjiyi dağıtır. TMD'lerin en önemli özelliği, TMD'nin frekansını yapının temel doğal frekansına eşitleyen frekansların ayarlanmasıdır.

Sönümleyicinin doğal frekansı, ana sistemin doğal frekansına yakın bir frekansa ayarlanmakta, ana sistemin titreşimi, sönümleyicinin rezonansta titreşmesine neden olmakta, ayarlı kütle sönümleyicinde sönümleme yoluyla titreşim enerjisini dağıtmaktadır. Tek ayarlı kütle sönümleyicinin dezavantajlarından biri, yapının doğal frekansındaki ve/veya ayarlı kütle sönümleyicinin sönümleme oranındaki hataya olan duyarlılığıdır. Sızma ya da boşa kalma, bir TMD'nin etkililiğini önemli ölçüde azaltır.

Birincil sistemdeki veya TMD'lerdeki belirsizliklerin sağlamlığını arttırmak için, farklı dinamik özelliklere sahip birden fazla TMD kullanımı önerilmiştir. Iwanami ve Seto (1984), iki ayarlı TMD'nin tek bir TMD'den daha etkili olduğunu göstermiştir, [22]. Bununla birlikte, verimliliği pek belirgin değildi. Xu ve Igusa (1992, 1994), dağıtılmış doğal frekansları olan çoklu ayarlı kütle sönümleyicileri (MTMD'ler) önermişler ve en uygun şekilde tasarlanmış MTMD'lerin en uygun şekilde tasarlanmış

tek bir TMD'den daha etkili ve sağlam olduğunu göstermişler, [73]. Ayarlı kütle sönümleyici (TMD) **Şekil 1.5**'te gösterilmiştir.

1.5. Karma Sistemi

Taban izolasyonu, yapının tabanında daha fazla esneklik sağlar; izolasyon, depremin yer değiştirme talebinin bir kısmını söner ve üstyapı önemli bir şekilde rijit bir gövde olarak yer değiştirir. TMD ve taban-izolasyonun bir kombinasyonu olan bir karma sistem, taban-izolasyonlu yapının ivmelenme tepkisini azaltmadan, izolasyon sistemi tarafından getirilen aşırı yer değiştirmeyi sınırlayabilir.

Karma sistem bazı temel dinamik özelliklere sahip olmalıdır. İlk olarak, TMD ve tabanı izole-edilmiş yapı arasında rezonans tepkisini elde etmek için zorunlu olan karma sistemin sönümleyicisinin ayarlanması. İkincisi, TMD'nin aktivasyonunun sınırlarını tanımlayan, tabandan izole-edilmiş yapı ile TMD arasındaki duyarlılık ve etkileşim. Üçüncü olarak, üç alt sistemden, yani yapıdan, TMD'den ve izolatörlerden kaynaklanan klasik olmayan sönümleme faktörü. Karma sistemde, kütle oranı ve ayar oranı gibi TMD parametreleri, en iyi performansı sağlamak için özellikle taban izolasyonu yapılan binaya göre ayarlanır.

1.6. Bu Çalışmanın Gerekliliği

Günümüzün modern dünyasında, inşaat mühendisliği alanında taban-izolasyon ve TMD titreşim kontrol teknikleri başarıyla kullanılmaktadır. Her tekniğin kendine özgü avantajları ve sınırlamaları vardır. Örneğin, belirli bir deprem altındaki taban-izolasyon, kabul edilemez sınırlar içinde büyük bir yer değiştirmeye maruz kalabilir. Deprem uzunluğu TMD'nin tam işlevselliğe ulaşması için yeterince uzun değilse, yapının tepkisini artırabilir.

Avantajları elde etmek ve her iki tekniğin (taban-izolasyonu ve TMD) eksikliğini gidermek için karma pasif kontrol sistemi önerilmektedir. İzolasyon sistemini ayarlı kütle sönümleyici ile birleştiren karma sistemde, üst kat ivme ve mesnet yer değiştirme, ayarlı kütle sönümleyicileri takılarak önemli ölçüde kontrol edilir.

1.7. Çalışmanın Amacı

Çalışmanın birinci amacı, bir TMD'yi kullanarak taban izolasyonlu binadaki aşırı büyük yer değiştirmelerin yanı sıra ivme tepkisini kontrol etmektir.

- a. İki boyutlu (2B) beş katlı bir binanın matematiksel modelleme ve analizini yapmak ve elde edilen sonuçların standart sonuçlarla karşılaştırılması (kontROLSÜZ ve taban izolasyonla kontrollü durumları için).
- b. İki boyutlu (2B) beş katlı bir binanın matematiksel modelleme ve analizini yapmak ve elde edilen sonuçların standart sonuçlarla karşılaştırılması (kontROLSÜZ ve ayarlı kütle sönümleyicileri ile kontrollü durumlar için).
- c. En üst katta TMD ile donatılmış taban-izolasyonlu yapının sismik performansını değerlendirmek.
- d. En üst katta çoklu ayarlı kütle sönümleyicileri (MTMD'ler) ile donatılmış taban-izolasyonlu yapının sismik performansını değerlendirmek.
- e. Katlarda dağıtılmış çoklu ayarlı kütle sönümleyicileri (d-MTMD'ler) ile donatılmış taban-izolasyonlu yapının sismik performansını değerlendirmek.
- f. STMD, MTMD'ler ve d-MTMD'lerle donatılmış taban-izolasyonu binaları üzerinde parametrelerini ve farklı katlarda yerlerini değiştirerek parametrik çalışmalar yapmak.
- g. STMD, MTMD'ler ve d-MTMD'ler için sönümleyici ünitelerinin taban-izolasyonlu bir yapı içinde yerleştirilmesi için uygun tavsiyelere ve önerilere varmak.

1.8. Tezin Organizasyonu

Tez beş bölüm halinde düzenlenmiştir.

1.8.1. Birinci Bölüm

Depreme dayanıklı tasarım teknikleri olarak kullanılabilecek deprem ve farklı yapısal kontrol sistemlerini kısaca tartışır.

1.8.2. İkinci Bölüm

Depreme dayanıklı tasarım, yapısal kontrol, taban-izolasyon tekniđi, ayarlı kütle sönümleyici, çoklu ayarlı kütle sönümleyicileri ve karma kontrol sistemi üzerine literatürün gözden geçirilmesini gösterir.

1.8.3. Üçüncü Bölüm

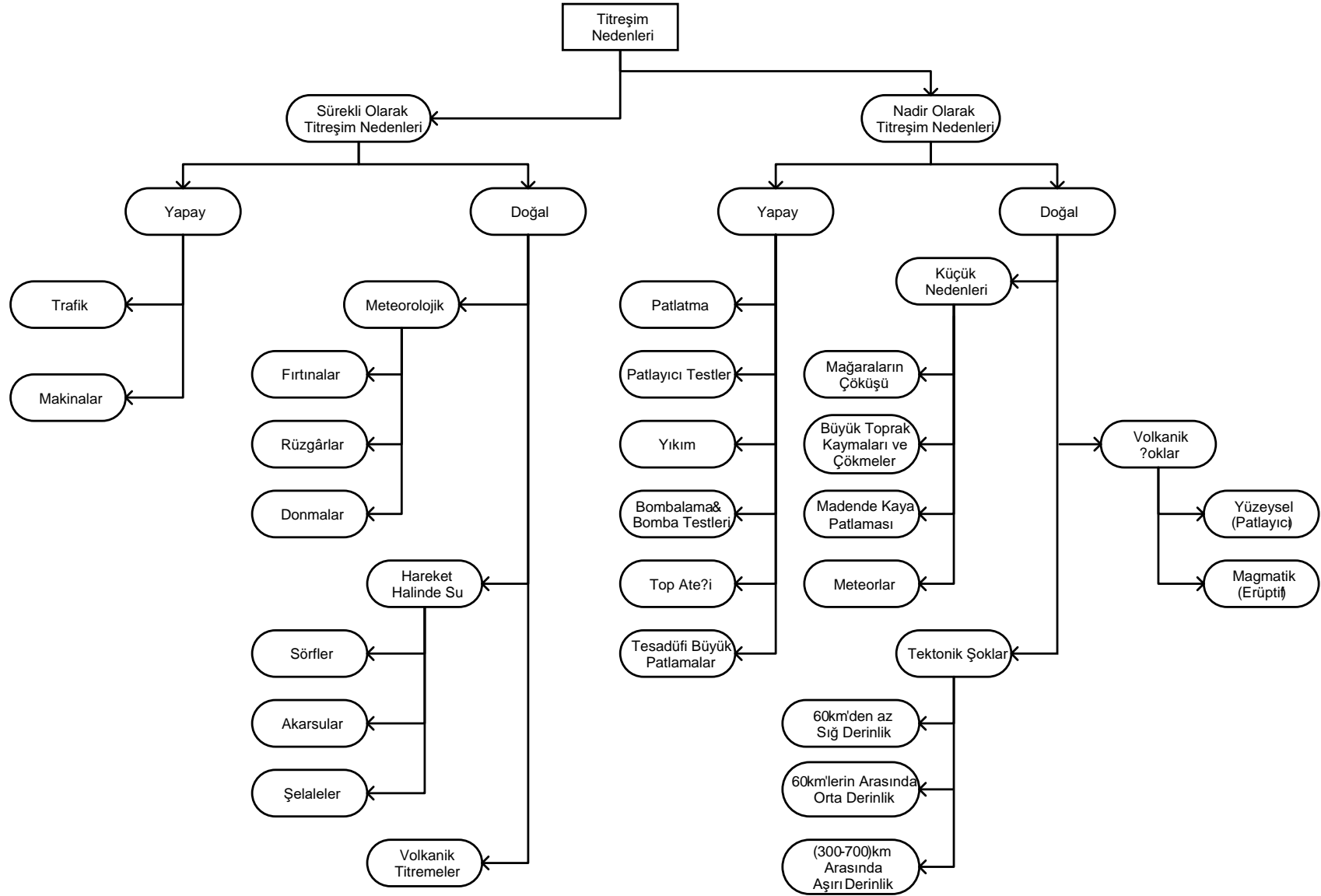
Çok katlı binanın matematiksel modellemesini, bu çalışma için incelenen izolasyon sistemleri ve ayarlı kütle sönümleyicilerini sunmaktadır. Doğrulamalar, bu çalışmanın hatasızlığını garanti etmek için yapılır.

1.8.4. Dördünü Bölüm

Yapılan sayısal ve parametrik arařtırmaları tartışır ve daha sonra farklı yer hareketlerine maruz kaldığında binanın tepkilerinin eğilimlerini göstererek elde edilen sonuçları sunar.

1.8.5. Beşinci Bölüm

Çalışmanın özetini ve gözlemlenen eğilimlere dayalı olarak çıkarılan sonuçları sunar.



Şekil 1.1 : Sismograflar Tarafından Kaydedilen Titreşimlerin Nedenleri



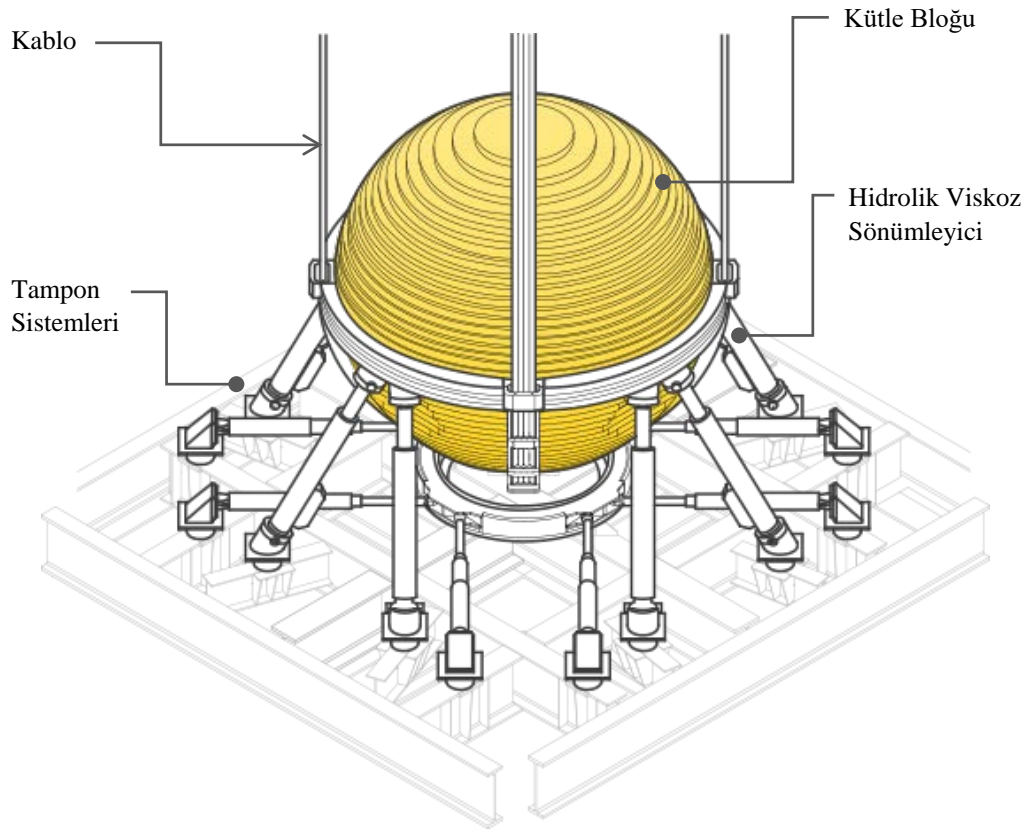
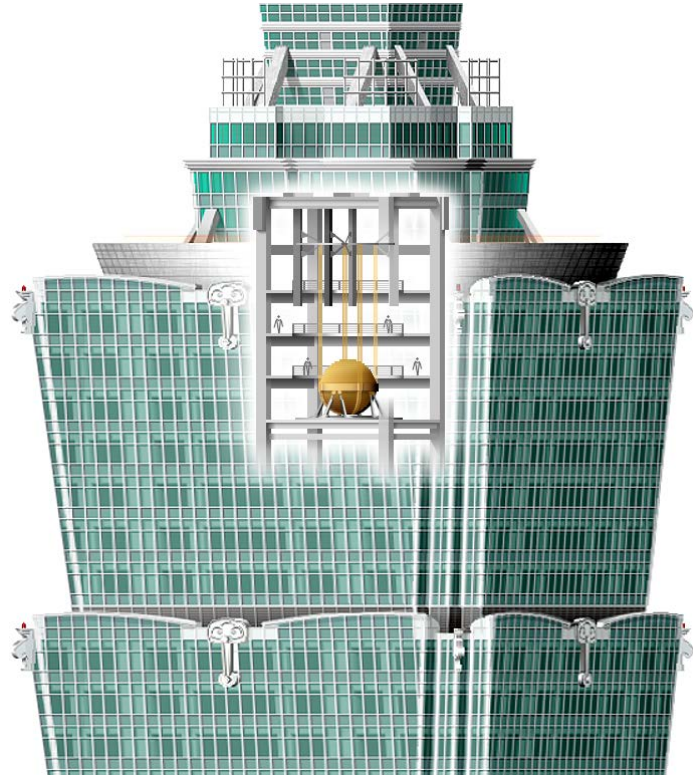
Şekil 1.2 : Tabakalı Kauçuk Mesnetler (LRB)



Şekil 1.3 : Kurşun Çekirdekli Kauçuk Mesnetler (N-Z)



Şekil 1.4 : Sürtünmeli Sarkaç Sistemi (FPS)



Şekil 1.5 : Ayarlı Kütle Sönümleyici (TMD)

2. LİTERATÜR İNCELEMESİ

2.1. Genel

İnşaat mühendisliği alanındaki en büyük hasarlara neden olan biri depremdir. Çoğunlukla deprem bölgesinde yer alan yapılar genellikle depremden etkilenmekte olup, doğal afet sırasında meydana gelen sismik dalgalar nedeniyle yer sarsıntısında sismik deformasyona veya yeryüzü tektonik plakalarında bir miktar deformasyona neden olmaktadır.

Sismik dalgalar enerjii bir noktadan başka bir noktaya, farklı katmanlardan geçirir ve sonunda enerjii yeryüzüne taşır. İletilen enerji bir deprem odak noktasından büyüklük ve mesafeye bağlı yapılara zarar verebilir. Sismik bölgede bulunan yapıların tepkisini en aza indirmek için, önceki bölümde kısaca tartışılan çeşitli titreşim kontrol sistemleri geliştirilmiştir.

2.2. Taban-İzolasyonu

Bu sistem, yapının esas zaman periyodunu, ankastre mesnetli yapısının zaman periyodundan daha büyük olacak şekilde daha büyük bir değere değiştirir. Daha sonra vibrasyon kontrolü kabul edildi ve inşaat mühendisliği problemlerine yaygın olarak uygulandı (Brock, 1946), [9]. Kelly (1986), düşükten orta dereceye kadar yükselen binalarda, gerekli esnekliğin ancak temel düzeyde, taban-izolasyon kullanılarak elde edilebileceğini bildirmiştir. Ayrıca, esnek ilk kat kavramını önerdi, [31].

Taban-izolasyon sistemleri üzerine yapılan karşılaştırmalı bir çalışmada Su vd. (1990) tasarım koşullarında, tüm izolatörlerin üstyapıya iletilen ivmenin azaltılmasında önemli ölçüde faydalı olduğunu bulmuşlardır. Ayrıca, taban-izolasyonlu yapıların, yapının doğal frekansı ile aynı frekansta yüksek amplitüdü, yüksek frekanslı salınımın etkisinden korunabileceğini bulmuşlardır, İzolatörleri uygun bir şekilde tasarlayarak, yapıya iletilen tepe yer ivmesini azaltabileceğini ve tepe yer değiştirmesini kontrol edilebilir bir aralıkta tutabileceğini öne sürmüşlerdir, [61].

Mokha vd. (1990) taban-izolasyonunda Teflon mesnetlerini incelediğinde, kayma hızlanmasının sürtünme kuvvetlerinin kayıtlı değerleri üzerinde cüzi bir etkiye sahip olduğunu göstermektedir. Ancak kayma hızı ve mesnet basıncı önemli ölçüde etkilenir. Hız sürtünmesindeki artışın belirli bir miktara kadar artabileceğini ve bu hızın ötesinde sabit kaldığını gösterdi, [46].

Jangid ve Datta (1995) rastgele deprem yer hareketine maruz kalan asimetrik yapı için üç tip taban-izolasyon sisteminin (LRB, N-Z ve R-FBI) performansını araştırmışlardır. R-FBI sistemi tarafından izole edilen asimetrik binanın stokastik tepkisinin parametrik varyasyona daha az duyarlı olduğunu bulmuşlardır. Ayrıca çift yönlü kuvvetlerin üstyapının tepkisini azalttığını ve N-Z mesnetleri durumunda taban yer değiştirmesini artırdıklarını bulmuşlardır, [25].

Üstyapı eksantrikliğinin izolatör tepkisi üzerinde daha az etkiye sahip olduğunu, izolatörlerin tepkisinin yanı sıra üstyapının tepkisinin her ikisinin de izolatörlerin eksantrikliğinden önemli ölçüde etkilendiğini göstermiştir. Taban-izolasyonu, yapının tabanında büyük bir yer değiştirmeye sonuçlanabilecek düşük rijitliğe sahiptir. Taban-izolasyon sisteminin tasarımında önemli bir nokta, yer değiştirme talebi olmuştur (Kelly, 1999; Taniguchi vd. 2008, [62]). Taban izolasyon sistemdeki yer değiştirme talebini azaltmak için bir seçenek, ilave sönümlenme sağlamaktır. Bununla birlikte, bu durum yapı içi ivmeleri arttırabilir (Kelly, 1999), [32]. Matsagar ve Jangid (2003), komşu binalarla çarpışma sırasında taban-izolasyonlu binanın sismik tepkisini araştırmışlardır. Taban izolasyonlu binanın tepkisinin, etki komşu yapı ile gerçekleştiği zaman etkilendiğini ve böylece kaçınılması gerektiğini göstermiştir. Ayrıca, komşu yapı ile çarpışma nedeniyle, mesnet yer değişiminin, üstyapı ivmesinin arttığı yerlerde azaldığını belirtmişlerdir. Buna ek olarak, esnek üst yapıya sahip sistemlerin, artan kat sayısı ve komşu binanın daha fazla rijitliğinin çarpma etkisinin ciddi olduğunu öne sürmüşlerdir, [45]. Matsagar ve Jangid (2004), izolatörün karakteristiğinin taban-izolasyonlu yapıların tepkisi üzerindeki etkisini incelemişlerdir. İzolatörün histeretik döngüsünün şeklinin taban-izolasyonlu yapının tepkisini önemli ölçüde etkilediğini bulmuşlardır. Ayrıca, izolatörün düşük yer değiştirmesi değerlerinin yüksek frekanslarla ilişkili üstyapı hızlanmalarını arttığını da bulmuşlardır. Üstelik, üstyapı esnekliğinin artmasıyla üstyapı hızlanmasının da artacağını öne sürmüşlerdir, [44].

Özkaya vd. (2011), bilyeli kauçuk mesnedi (BRB) adı verilen yeni bir kauçuk tabanlı sismik izolatör geliştirmeyi amaçlayan deneysel araştırma yaptılar. Çelik bilyelerin sadece elastomerik mesnetlerin enerji yayılımını arttırmakla kalmayıp, aynı zamanda yatay ve düşey rijitliğinin de arttırdıklarını bulmuşlardır, [49].

2.3. Ayarlı Kütle Sönümleyici (TMD)

Ayarlı kütle sönümleyici, belirli bir frekansta istenmeyen titreşimi azaltmak için titreşimli bir ana sisteme bağlı bir kütle, bir yay ve viskoz sönümleyiciden oluşan klasik bir mühendislik cihazıdır. TMD kavramın kökeni Frahm'ın (1909) bir girişiminden kaynaklanmaktadır, [17]. Daha sonra Randall vd. (1981), doğrusal sönümlü birincil sistem için en uygun lineer titreşim sönümleyiciyi incelemiştir, [54]. Soong ve Dargush (1997), TMD'lerin yapının ilk modal katkısıyla kontrol edildiği zaman en etkili olduğunu bildirmiştir, [60]. Rana ve Soong (1998) TMD parametrelerinde detunasyonun etkisinin giderek yapısal sönümleme ve / veya kütle oranı ile daha az zararlı olduğunu bildirmişlerdir. Ayrıca, SDOF yapısı ve TMD sistemi üzerine yapılan zaman analizinden, büyük bir yapı sönümlemesi için TMD'nin çok fazla tepki azaltmadığını gözlemlemişlerdir. Üstelik en uygun parametre değerlerinin TMD'nin taban uyarımı veya ana kütle uyarımı için tasarlandığına göre farklılık gösterdiklerini bulmuşlardır, [53]. Li ve Liu (2002), TMD'nin dezavantajı olarak, TMD'lerin frekansının, yapının kontrollü frekansına ayarlanmasında ve / veya TMD'nin sönümleme oranında dalgalanma nedeniyle oluşan duyarlılık sorununu bildirmişlerdir, [37]. Daha sonra Krishnamoorthy ve Shetty (2005), yapısal sönümleme, TMD sönümleme, TMD kütle oranı ve uyarım frekansının, tepesinde TMD'ye sahip bir yapının tepkisi üzerinde önemli etkiye sahip olduğunu bulmuştur, [33]. Tek bir TMD'nin asıl sorunu frekansa zarar vermesidir ve TMD'nin performansını azaltabilir. Bu nedenle, araştırmacılar TMD'nin performansını artırmak için optimizasyon prosedürleri geliştirmeye çalışmışlardır. Marano vd. (2010), optimizasyon probleminin TMD'nin mekanik özelliklerinin seçimiyle ilgili olduğunu gösterdi. Yöntemin, titreşim azaltma stratejisinin verimliliğini arttırabileceğini bulmuşlardır, [43]. Parametrelerin belirsizliklerin TMD parametreleri optimizasyonu ve yapının güvenliği üzerindeki etkisini aydınlatmak için Chakraborty ve Roy (2011) sayısal çalışma gerçekleştirdi, [10]. Angelis vd. (2012), büyük bir kütle oranına sahip geleneksel olmayan bir TMD'yi araştırmışlardır. Kütle oranındaki artışla, TMD

performansının sismik etkililik üzerinde, çoğunlukla geniş bant deprem uyarımlarının varlığında faydalı bir etkisiyle, daha az frekansa bağlı olduğunu bildirmişlerdir, [2]. Son zamanlarda, Elias ve Matsagar (2015) TMD'nin kıyaslama yapılarının rüzgâr ve deprem tepkilerini kontrol etmede etkili olduğunu bulmuşlardır. TMD'yi daha yüksek modal frekanslara ayarladılar ve yapıların temel frekansına ayarlı geleneksel TMD ile karşılaştırdılar. TMD'nin binanın tepkilerini önemli ölçüde azaltmak için etkili olacağını gösterdiler, [12].

Arfiadi ve Hadi (2011), karma genetik algoritmaları kullanarak ayarlı kütle sönümleyicilerinin en uygun yerleşimini ve özelliklerini araştırmışlardır, [3]. Farklı araştırmacılar, Warburton ve Ayorinde (1980), Warburton (1981), Randall vd. (1981), Warburton (1982), Asami vd. (1991), Tsai ve Lin (1993), Tsai ve Lin (1994), Hadi ve Arfiadi (1998), Gerges ve Vickery (2005), Marano vd. (2008), Marano ve Quaranta (2009), Chakraborty ve Roy (2011), Bekdaş ve Niğdeli (2011), Tigli (2012), Bekdaş ve Niğdeli (2013), Greco ve Marano (2013) ve Xiang ve Nishitani (2015) Ayarlı kütle sönümleyicinin optimum parametresini araştırmışlardır, [4, 7, 8, 11, 18, 19, 20, 41, 42, 55, 63, 65, 66, 67, 68, 69, 72].

2.4. Çoklu-Ayarlı Kütle Sönümleyicileri

Yapının doğal frekansındaki hataya karşı duyarlılık veya STMD'nin sönümleme oranı STMD'nin dezavantajlarından biridir. STMD'nin etkililiği, TMD'de yanlış ayarlama veya optimum olmayan sönümleme ile önemli ölçüde azalır. Iwanami ve Seto (1984, 1985), çift ayarlı kütle sönümleyicilerinin optimum tasarımını incelemiş ve STMD'den daha etkili olduklarını bildirmişlerdir. Xu ve Igusa (1992) yakın aralıklı frekanslı çoklu alt-osilatör kullanımını önermişlerdir. Optimal olarak tasarlanmış MTMD'lerin, eşit toplam kütleyle ait optimal olarak tasarlanmış bir STMD'den daha etkili ve sağlam olduklarını doğruladılar. Yamaguchi ve Harnpornchai (1993), STMD'ye kıyasla MTMD'lerin performansının arttığını bildirmiştir, [74]. Abe ve Fujino (1994), MTMD'lerin osilatörlerden en az birinin herhangi bir modda yapıyla güçlü bir şekilde birleştiğinde etkili olduğunu araştırmışlardır, [1]. Birincil sistemdeki veya STMD'deki belirsizliklerin sağlamlığını arttırmak için, farklı dinamik özelliklere sahip birden fazla TMD'nin kullanılması Jangid (1995) tarafından önerilmiştir, [23]. Kareem ve Kline (1995), frekans periyodunun, toplam sönümleyici sayısının ve sönümleme oranının en uygun şekilde seçilmesiyle optimal bir MTMD sisteminin

tasarlanabileceğini bildirmişlerdir, aynı toplam kütle oranı için daha etkili olduğunu bulmuşlardır, [30]. Joshi ve Jangid (1997), tabanı-uyarılmış sönümlü sistemler için en uygun MTMD parametrelerini araştırmışlardır. Ana sistemdeki sönümlemenin hem STMD hem de MTMD'ler sisteminin optimum sönümleme oranını etkilemediğini bulmuşlardır, [27]. Jangid (1999), tabanı-uyarılmış sönümlenmemiş sistem için optimum MTMD'leri araştırdı. MTMD'ler sisteminin optimum sönümleme oranının, MTMD sayısının artmasıyla birlikte azaldığını ve kütle oranının artmasıyla birlikte arttığını bildirmiştir. MTMD sayısının artmasıyla optimum sönümleme frekansının arttığını ve kütle oranındaki artışla azaldığını bulmuştur, [24]. Li (2000) aynı zamanda, MTMD'lerin optimum ortalama sönümleme oranının, MTMD'lerin toplam sayısının artmasıyla azaldığını ve kütle oranında artış ile arttığını onaylamıştır, [34]. Li (2002), deplasman dinamik büyütme faktörü ve ivme dinamik büyütme faktörüne dayanan analitik sonuçlar, toplam sayı çok büyük olmadığında, hem kütle oranındaki hem de toplam sayıdaki artış ile optimum frekans periyodunu arttığını açıklamıştır, [35]. Li ve Liu (2003), sistem parametrelerinin düzgün dağılımına dayalı olarak yer ivmesi altındaki yapılar için optimum çoklu ayarlı kütle sönümleyicileri buldular, [38]. Bakre ve Jangid (2004), tabanı-uyarılmış sönümlü ana sistem için optimum çoklu ayarlı kütle sönümleyicilerini incelediler, [5]. Daha sonra Han (2005), asimetric yapıların burulma titreşimi için MTMD'nin optimum yerleşimini araştırdı, [21]. Li ve Qu (2006), yer ivmelenmesine maruz kalan yapıların translasyonel ve burulma tepkilerini azaltmak için çoklu ayarlı kütle sönümleyicilerinin optimum özelliklerini incelemişlerdir, [39]. Li (2008), Maxwell sönümleyici-tabanlı çoklu ayarlı kütle sönümleyicilerin pratik sorun için uygun bir çözüm olduğunu bildirmiştir. O pratik uygulamalarda, yapı ve MTMD'lerin kütle bloklarının arasındaki tam rijit sönümleyici bağlamanın zor olduğunu doğruladı, [36]. Lin vd. (2010) sınırlı stroklu çoklu ayarlı kütle sönümleyicilerinin optimum tasarım ve deneysel çalışmasını incelemiştir, [40]. Rüzgâr-uyarılmış kıyaslama binaları için en uygun MTMD parametreleri Patil ve Jangid (2010) tarafından incelenmiştir. MTMD'lerin, STMD'ye kıyasla kıyaslama binalarının titreşim kontrolünde oldukça etkili ve sağlam olduğunu bulmuşlardır, [52]. Elias ve Matsagar (2014a, b), TMD'leri binaların yüksekliği boyunca dağıtmak için etkili çözümü önermiştir (d-MTMD'ler). d-MTMD'lerin kıyaslama yapılarının rüzgâr tepkilerini kontrol etmede etkili olduğunu bulmuşlardır. Ayrıca, mod şekillerine göre yerleştirilen TMD'nin, binanın tepkilerini önemli ölçüde azaltmak için etkili olacağını da göstermişlerdir, [13],[14]. Daha sonra Elias vd. (2015, 2016) d-MTMD'lerin uzun

betonarme bacaların rüzgâr ve deprem tepkilerinin azaltılmasında uygulanmasını göstermiştir, [15], [16].

2.5. Karma Sistemi

Yukarıda belirtilen tüm yöntemlerin kendi sınırlamaları vardır. Bu nedenle, karma sistem, taban-izolasyonundan oluşur ve TMD araştırmacıları etkilemiştir. Yang vd. (1991) kauçuk mesnetleri ve pasif ayarlı kütle sönümleyicini birleştiren bir karma kontrol sistemini tanımladı, [75]. Tsai (1995), TMD ile donatılmış taban-izolasyonlu binalara verilen tepkinin, giriş depreminin yer hareketine oldukça bağlı olduğunu göstermiştir. Ayrıca, TMD'nin yapıya eklenmesinin, giriş frekansı yapının doğal frekansından daha düşük olması durumunda yapısal tepkiyi artıracığını bulmuştur. Ancak, problemin taban izolasyonu için ciddi olmadığı doğru olduğunu belirtmiştir, çünkü taban-izolasyonlu yapıların doğal frekansının genellikle gerçek depremlerin baskın frekansından daha düşüktür. Maksimum tepki, deprem uyarımının erken döneminde gerçekleşir ve hızlandırılmış TMD, izolatörün maksimum deformasyonunu etkili bir şekilde azaltabilir (Tsai, 1995), [64]. Palazzo vd. (1997), ayarlı kütle sönümleyicilerle donatılmış taban izolasyon sistemlerinin, rastgele uyarımlara olan tepkisini araştırmışlardır. Tabanın üzerine yerleştirilmiş ek ayarlı kütle sönümleyicinin, izolasyon sisteminin yüksek bir sönümlenme değerine sahip olduğu durumlar haricinde, taban-izolasyonlu sistemlerin sismik tepkisini önemli ölçüde azalttığını bulmuşlardır, [50]. Ayrıca, ayarlı kütle sönümleyicinin taban izolasyonlu sistemlere uygulanmasının izolasyon tekniklerinin genişletilmesine izin verdiğini bildirmişlerdir. Kareem (1997), taban-izolasyonlu binaların analizinin klasik sönümlenme varsayımıyla yapılabileceğini bulmuştur, ancak bu tür TMD'ler gibi ankastre mesnetli ve taban-izolasyonlu yapıları klasik sönümlenme varsayımıyla doğru bir şekilde analiz edilemeyebilir, [29]. Palazzo vd. (1999), birleşmiş bir taban-izolasyon ve ayarlı kütle sönümlenme stratejisi önermişlerdir. Taban-izolasyonu ile birleştirilmiş ayarlı kütle sönümleyici kullanımının, her zaman izolatörün doğrusal olmayan davranışının varlığında bile genel sistem tepkisinin azalmasını içerdiğini bulmuşlardır. Ayrıca, düşük sönümlenme ve ayarlı kütle sönümleyiciyle donatılan taban-izolasyonlu sistemlerin, izolasyonlardaki eşdeğer bir sönümlenme artışıyla elde edilen performansa kıyasla daha iyi bir performans sergilediklerini bildirmişlerdir, [51]. Daha sonra Kelly (1999) sismik izolasyonda sönümlenme rolünü inceledi.

İzolasyon sistemindeki sönümlenme arttıkça, üst yapıya tepki olarak izolatör sönümlenme nedeniyle modal kuplaj terimlerinin katkısının baskın bir terim olduğunu belirtmiştir. Ayrıca, izolatör yer değiştirme ve yapısal taban kesmelerini azaltılabileceğini ancak yer ivmelerinin ve katlar arası kaymanın artacağını öne sürmüştür. Buna ek olarak sismik izolasyonda ek sönümleyicilerin kullanılmasının yanlış bir yer olduğunu öne sürdü, sorunu çözmek için alternatif stratejiler önerdi, [32]. Daha sonra Taniguchi vd. (2008), ayarlı kütle sönümleyicinin taban-izolasyonlu yapıların yer değiştirme talebi üzerindeki etkisini araştırmıştır. Uzak alan yer hareketleri için, ayarlı kütle sönümleyicinin etkililiğinin, beyaz gürültü modeli tarafından tahmin edilene yakın ya da çok benzer olduğunu, buna karşın, yakın alan yer hareketleri için ayarlı kütle sönümleyicinin etkililiğinin, daha az olduğunu göstermişlerdir, [62]. Julie ve Sajeeb (2012), bir çok katlı binaların titreşim kontrolünde taban izolatörlerin ve ayarlı kütle sönümleyicinin performansı üzerine çalışma yürütmüşlerdir. Taban izolasyon ve ayarlı kütle sönümleyicinin, yapının esas rezonans frekansı yakınlarında etkili olduğunu bildirmişlerdir. Ayrıca, taban izolatörlerinin ivme tepkisini kontrol etmede üstündürler. Bununla birlikte, düşük frekanslı taban izolatörlerinin taban hareketleri kötü şekilde gerçekleştirilmiştir, [28]. Yapının rezonansını azaltmak için Xiang ve Nishitani (2014) tarafından bir sönümleyici kullanılarak yere bağlanan geleneksel olmayan bir TMD araştırılmıştır. En iyi şekilde tasarlanmış geleneksel olmayan TMD'nin taban-izolasyonlu binaların tepki kontrolünde önemli ölçüde etkili olduğunu bulmuşlardır. Ayrıca, geleneksel olmayan TMD'nin inme uzunluğu, yakın fay uzun süreli depremler sırasında geleneksel TMD'ye kıyasla büyük ölçüde azaltılmıştır, [71]. Shetty vd. (2012), çoklu ayarlı kütle sönümleyicileri kullanarak taban izolasyonlu düzlem çerçeve yapısının dinamik tepki kontrolünü araştırdı. MTMD'ler ile donatılmış taban-izolasyonlu yapının tepkisinin, MTMD'ler olmadan ilişkin tepkiyle karşılaştırıldığında daha az olduğu rapor edilmiştir, bu da MTMD'lerin, taban-izolasyonlu yapının kuvvetlerini ve yer değiştirmelerini azaltmada etkili olduğunu ima etmektedir, [57]. Nistico vd. (2014), ayarlı kütle-tabanlı sistemlerle çatı izolasyonunu ve prefabrik bir yapıya uygulama yapmışlardır. Bina ve toprak özelliklerine bağlı olarak ayarlı kütle sönümlenme periyodu ve sönümlenme için tasarım ifadeleri önermişlerdir, [48]. Son zamanlarda Daniel vd. (2015) yakın fay yerel hareketlerine maruz kalan taban-izolasyonlu binaların yer değiştirmesini kontrol etmek için ek sönümleyiciler önermişlerdir.

2.6. Literatür Özeti

Şimdiye kadar bahsettiğimiz gibi; düşük ila orta katlı bir binada, gerekli esnekliğin sadece temel düzeyde taban izolasyon kullanılarak elde edilebileceği açıklandı. Taban izolasyonu, yapının tabanında daha fazla esneklik sağlar, izolasyon sistemi, depremin yer değiştirme talebini toplu olarak emer ve üst yapı rijit bir gövde olarak yer değiştirir. Ayrıca, taban-izolasyon sistemleri kendisi de nispeten büyük bir yer değiştirmeye maruz kalır. Taban-izolasyon sisteminin tasarımında önemli bir nokta, yer değiştirme talebidir. Taban-izolasyonlu yapıların yer değiştirme talebini azaltmak için TMD'ler kurulmaktadır. TMD, yapının tek bir temel frekansına optimal olarak ayarlanabileceğinden, sistem, bir frekans oranı için en etkili olanı olabilir. Ayrıca kütle oranı da önemli bir faktör olacaktır ve sönümleme de önemli bir rol oynar. TMD'nin dezavantajlarından, TMD'lerin frekansının yapının kontrollü frekansına ayarlanmasında dalgalanma nedeniyle duyarlılık problemi olduğu bulunmuştur. Yanlış ayarlama veya optimum olmayan sönümleme TMD'nin etkililiğini önemli ölçüde azaltır, bu da TMD'nin hiç de sağlam olmadığı anlamına gelir. MTMD'lerin, eşit kütle ve sönümleme oranına sahip bir STMD'den daha etkili ve daha sağlam olabileceği gösterilmiştir. d-MTMD'lerin modal özelliklere uygun olarak kurulumu, STMD'den ve en üst kattaki tüm TMD'lerden daha etkilidir. Ayrıca, taban-izolasyonu ve TMD-birleşik stratejisi, rezonans frekanslarına yakın güçlü bir enerji muhtevasına sahip olan sismik uyarımın azaltılmasında etkili olarak düşünülebilir. TMD ile donatılmış taban izolasyonlu yapıların tepkisi, giriş deprem yer hareketine oldukça bağlıdır. TMD'nin yapıya eklenmesi, giriş frekansı yapının doğal frekansından daha düşük olduğunda yapı tepkisini artıracaktır. MTMD'ler ile taban-izolasyonlu yapının tepkisi, MTMD'ler olmadan ilişkin tepkiyle karşılaştırıldığında daha azdır, bu da MTMD'lerin taban-izolasyonlu yapının kuvvetlerini ve yer değiştirmelerini azaltmada etkili olduğunu gösterir.

2.7. Literatürdeki Boşluklar

Literatüre bakıldığında, STMD ve MTMD'lerle donatılmış, taban-izolasyonlu çok katlı binalarda parametrik bir çalışma yapılmadığı bellidir. Ayrıca, dağıtılmış çoklu ayarlı kütle sönümleyicileri ile donatılmış taban izolasyonlu çok katlı binanın tepkisi henüz araştırılmamıştır.

3. MATEMATİKSEL MODELLEME VE ANALİZ

3.1. Genel

Bu çalışma için çok katlı bir bina çerçevesi düşünülmektedir. Projenin hedefleri, gerçek deprem yer hareketleri altında ayarlı kütle sönümleyicileri ile donatılmış taban izolasyonlu binaların tepkilerini incelemektir. **Şekil 3.1 (a-c)**, N-katlı ankastre mesnetli, taban izolasyonlu, taban-izolasyonlu ve STMD ile donatılmış bir binanın idealize matematiksel modelini göstermektedir. **Şekil 3.2 (d-f)**, tabanda MTMD'ler ve d-MTMD'lerle donatılmış taban izolasyonlu bina, en üst katta MTMD'lerle donatılmış taban izolasyonlu binanın idealize matematiksel modelini göstermektedir. Üstyapı için toplanmış kütle modellenmesi yapılmıştır, izolatör tabanında ve TMD'ler de en üst katın yanı sıra tabanında da yerleştirilmiştir.

Bu çalışmada dönmenin, yapı, izolatör ve TMD üzerindeki etkisi ihmal edilmiştir. Yapısal sistem için aşağıdaki varsayımlar yapılmıştır:

- a. Deprem yer hareketi sırasında üstyapının elastik sınırdaki kaldığı varsayılmaktadır.
- b. Katların kendi düzlemlerinde rijit olduğu varsayılır ve kütle her bir kat seviyesinin iki ucunda toplanır.
- c. Kolonlar ve kirişler, yanal rijitlik sağlayan, uzamaz ve ağırlıksızdır.
- d. Sistem, deprem yer hareketinin yatay tek yönlü bileşenine maruz kalır ve
- e. Zemin yapısı etkileşiminin (SSI) etkisi ihmal edilmektedir.

3.2. Geçerli Olan Hareket Denklemleri

Sistemimiz için geçerli olan hareket denklemi, her bir serbestlik derecesinin bulunduğu yerde kuvvet dengesi dikkate alınarak elde edilir. Bu sistem için hareket denklemi şu şekilde ifade edilir:

$$[M]\{\ddot{u}(t)\} + [C]\{\dot{u}(t)\} + [K]\{u(t)\} = -[M]\{r\}\{\ddot{u}_g\} \quad (3.1)$$

Burada $[M]$, $[C]$ ve $[K]$, sırasıyla karma sistemle donatılmış binaların kütle, sönümleme ve rijitlik matrisleridir. $\{u\} = \{u_1, u_2, \dots, u_N\}^T$, \dot{u} ve \ddot{u} sırasıyla bilinmeyen

ilişkin (yer, izolatör ve TMD) yer değiştirme, hız ve ivme vektörleridir, \ddot{u}_g deprem yer ivmesi ve $\{r\}$ etki katsayılarının vektörüdür.

3.2.1. Ankastre mesnetli yapı

Yatay yer hareketine maruz kalan ankastre mesnetli yapısı için genel hareket denklemi denklem (3.1) olarak yazılabilir. Kütle matrisi $[M]$ ve rijitlik matrisi $[K]$ aşağıdaki gibi yazılabilir:

$$[M] = \begin{bmatrix} m_1 & 0 & \cdots & 0 & 0 \\ 0 & m_2 & \cdots & 0 & 0 \\ \vdots & \vdots & \ddots & \vdots & \vdots \\ 0 & 0 & 0 & m_{N-1} & 0 \\ 0 & 0 & 0 & 0 & m_N \end{bmatrix} \quad (3.2)$$

$$[K] = \begin{bmatrix} k_1 + k_2 & -k_2 & 0 & \cdots & 0 & 0 \\ -k_2 & k_2 + k_3 & -k_3 & \cdots & 0 & 0 \\ 0 & -k_3 & \ddots & \cdots & 0 & 0 \\ \vdots & \vdots & \vdots & \ddots & \vdots & \vdots \\ 0 & 0 & 0 & \cdots & k_{N-1} + k_N & -k_N \\ 0 & 0 & 0 & \cdots & -k_N & k_N \end{bmatrix} \quad (3.3)$$

Üstyapının sönümlenme matrisi $[C]$ açıkça bilinmemektedir. Sabit tutulan üstyapı için modal sönümlenme oranı varsayılarak türetilir.

3.2.2. Taban-izolasyonlu yapı

Üstyapı-izolatör modeli için genel hareket denklemi (3.1) denklemi olarak ifade edilebilir. Kütle matrisi $[M]$ ve rijitlik matrisi $[K]$ aşağıdaki gibi yazılabilir:

$$[M] = \begin{bmatrix} m_b & & & & & \text{Simetri} \\ m_1 & m_1 & \cdots & 0 & 0 & \\ \vdots & \vdots & \ddots & \vdots & \vdots & \vdots \\ m_{N-2} & 0 & \cdots & m_{N-2} & 0 & \\ m_{N-1} & 0 & \cdots & 0 & m_{N-1} & \\ m_N & 0 & \cdots & 0 & 0 & m_N \end{bmatrix} \quad (3.4)$$

$$[K] = \begin{bmatrix} k_b & 0 & 0 & \cdots & 0 & 0 \\ 0 & k_1 + k_2 & -k_2 & \cdots & 0 & 0 \\ 0 & -k_2 & k_2 + k_3 & \cdots & 0 & 0 \\ \vdots & \vdots & \vdots & \ddots & \vdots & \vdots \\ 0 & 0 & 0 & \cdots & k_{N-1} + k_N & -k_N \\ 0 & 0 & 0 & \cdots & -k_N & k_N \end{bmatrix} \quad (3.5)$$

Üst yapının sönümleme matrisi, $[C]$ açıkça bilinmemektedir. Sabit tutulan üst yapı için modal sönümleme oranı varsayılarak türetilir.

3.2.3. Ayarlı kütle sönümleyici ile donatılmış yapı

En üst katta TMD ile donatılmış ankastre mesnetli N-katlı bina dikkate alınır; TMD kütle m_T değerini varsayarak c_T ve rijitliği k_T , hareket denklemi (3.1) denklemi ile aynıdır. Sistemin kütle matrisi aşağıdaki gibi yazılabilir:

$$[M] = \begin{bmatrix} m_1 & 0 & \cdots & 0 & 0 & \\ 0 & m_2 & \cdots & 0 & 0 & \\ \vdots & \vdots & \ddots & \vdots & \vdots & \vdots \\ 0 & 0 & \cdots & m_{N-1} & 0 & \\ 0 & 0 & \cdots & 0 & m_N & \\ 0 & 0 & \cdots & 0 & 0 & m_T \end{bmatrix} \quad (3.6)$$

En üst katında TMD ile donatılmış yapı için rijitlik matrisi şu şekilde yazılabilir:

$$[K] = \begin{bmatrix} k_1 + k_2 & -k_2 & 0 & \cdots & 0 & 0 \\ -k_2 & k_2 + k_3 & -k_3 & \cdots & 0 & 0 \\ 0 & -k_3 & \ddots & \cdots & 0 & 0 \\ \vdots & \vdots & \vdots & k_{N-1} + k_N & -k_N & \vdots \\ 0 & 0 & 0 & -k_N & k_N + k_T & -k_T \\ 0 & 0 & 0 & \cdots & -k_T & k_T \end{bmatrix} \quad (3.7)$$

Sönümleme matrisi ise:

$$[C] = \begin{bmatrix} c_1 + c_2 & -c_2 & 0 & \cdots & 0 & 0 \\ -c_2 & c_2 + c_3 & -c_3 & \cdots & 0 & 0 \\ 0 & -c_3 & \ddots & \cdots & 0 & 0 \\ \vdots & \vdots & \vdots & c_{N-1} + c_N & -c_N & \vdots \\ 0 & 0 & 0 & -c_N & c_N + c_T & -c_T \\ 0 & 0 & 0 & \cdots & -c_T & c_T \end{bmatrix} \quad (3.8)$$

(3.2) denklemindeki sönümleme sabiti, keyfidir; Bu nedenle, sönümleme matrisi genel olarak kütle ve rijitlik matrisi ile orantılı değildir.

3.2.4. Çoklu ayarlı kütle sönümleyicileri ile donatılmış yapı

MTMD'ler ile donatılmış ankastre mesnetli N-katlı bina dikkate alındığında, hareket denklemleri denklem (3.1) ile aynıdır. Kütle matrisi $[M]$, rijitlik matrisi $[K]$ ve sönümleme matrisi $[C]$ aşağıdaki gibi yazılabilir:

$$[M] = \begin{bmatrix} m_1 & 0 & 0 & \cdots & 0 & 0 & 0 & 0 & \cdots & 0 \\ 0 & m_2 & 0 & \cdots & 0 & 0 & 0 & 0 & \cdots & 0 \\ 0 & 0 & m_3 & \cdots & 0 & 0 & 0 & 0 & \cdots & 0 \\ \vdots & \vdots & \vdots & \ddots & \vdots & \vdots & \vdots & \vdots & \ddots & \vdots \\ 0 & 0 & 0 & \cdots & m_{N-1} & 0 & 0 & 0 & \cdots & 0 \\ 0 & 0 & 0 & \cdots & 0 & m_N & 0 & 0 & \cdots & 0 \\ \vdots & \vdots & \vdots & \cdots & \vdots & 0 & m_{T1} & 0 & \cdots & 0 \\ 0 & 0 & 0 & \cdots & \vdots & 0 & 0 & m_{T2} & \cdots & 0 \\ \vdots & \vdots & \vdots & \ddots & \vdots & \vdots & \vdots & \vdots & \ddots & \vdots \\ 0 & 0 & 0 & \cdots & 0 & 0 & 0 & 0 & \cdots & m_{Tn} \end{bmatrix} \quad (3.9)$$

$$[K] = \begin{bmatrix} k_1 + k_2 + k_n & k_2 & 0 & \cdots & 0 & 0 & 0 & 0 & \cdots & -k_{Tn} \\ -k_2 & k_2 + k_3 & -k_3 & \cdots & 0 & 0 & 0 & 0 & \cdots & 0 \\ 0 & -k_3 & k_3 + k_4 & \cdots & 0 & 0 & 0 & 0 & \cdots & 0 \\ \vdots & \vdots & \vdots & \ddots & \vdots & \vdots & \vdots & \vdots & \ddots & \vdots \\ 0 & 0 & 0 & \cdots & k_{N-1} + k_N + k_2 & -k_N & 0 & -k_{T2} & \cdots & 0 \\ 0 & 0 & 0 & \cdots & -k_N & k_N + k_{T1} & -k_{T1} & 0 & \cdots & 0 \\ \vdots & \vdots & \vdots & \cdots & \vdots & -k_{T1} & k_{T1} & 0 & \cdots & 0 \\ 0 & 0 & 0 & \cdots & -k_{T2} & 0 & 0 & k_{T2} & \cdots & 0 \\ \vdots & \vdots & \vdots & \ddots & \vdots & \vdots & \vdots & \vdots & \ddots & \vdots \\ -k_{Tn} & 0 & 0 & \cdots & 0 & 0 & 0 & 0 & \cdots & k_{Tn} \end{bmatrix} \quad (3.10)$$

$$[C] = \begin{bmatrix} c_1 + c_2 + c_n & c_2 & 0 & \cdots & 0 & 0 & 0 & 0 & \cdots & -c_{Tn} \\ -c_2 & c_2 + c_3 & -c_3 & \cdots & 0 & 0 & 0 & 0 & \cdots & 0 \\ 0 & -c_3 & c_3 + c_4 & \cdots & 0 & 0 & 0 & 0 & \cdots & 0 \\ \vdots & \vdots & \vdots & \ddots & \vdots & \vdots & \vdots & \vdots & \ddots & \vdots \\ 0 & 0 & 0 & \cdots & c_{N-1} + c_N + c_2 & -c_N & 0 & -c_{T2} & \cdots & 0 \\ 0 & 0 & 0 & \cdots & -c_N & c_N + c_{T1} & -c_{T1} & 0 & \cdots & 0 \\ \vdots & \vdots & \vdots & \cdots & \vdots & -c_{T1} & c_{T1} & 0 & \cdots & 0 \\ 0 & 0 & 0 & \cdots & -c_{T2} & 0 & 0 & c_{T2} & \cdots & 0 \\ \vdots & \vdots & \vdots & \ddots & \vdots & \vdots & \vdots & \vdots & \ddots & \vdots \\ -c_{Tn} & 0 & 0 & \cdots & 0 & 0 & 0 & 0 & \cdots & c_{Tn} \end{bmatrix} \quad (3.11)$$

3.2.5. Karma önerilen model

MTMD'ler ile donatılmış taban-izolasyonlu N-katlı bina dikkate alındığında, hareket denklemi (3.1) denklemi ile aynıdır. Karma sistemle donatılmış binaların kütlesi $[M]$, sönümlenme $[C]$ ve rijitlik $[K]$ matrisleri aşağıdaki gibi yazılabilir:

$$[M] = \begin{bmatrix} [m_b]_{1 \times 1} & & \text{Simetri} \\ [M_N]_{N \times N} & [M_N]_{N \times N} & \\ [m_n]_{n \times n} & 0 & [m_n]_{n \times n} \end{bmatrix} \quad (3.12)$$

$$[C] = \begin{bmatrix} [c_b]_{1 \times 1} & & \text{Simetri} \\ 0 & [C_N]_{N \times N} + [c_n]_{N \times N} & \\ 0 & -[c_n]_{n \times n} & [c_n]_{n \times n} \end{bmatrix} \quad (3.13)$$

$$[K] = \begin{bmatrix} [k_b]_{1 \times 1} & & \text{Simetri} \\ 0 & [K_N]_{N \times N} + [k_n]_{N \times N} & \\ 0 & -[k_n]_{n \times n} & [k_n]_{n \times n} \end{bmatrix} \quad (3.14)$$

$[m_b]$, $[M_N]$ ve $[m_n]$, sırasıyla izolatör, üstyapı ve TMD şemaları için kütle matrisleridir. İlişkin sönümlenme matrisleri ise $[c_b]$, $[C_N]$ ve $[c_n]$ dir. Benzer şekilde, $[k_b]$, $[K_N]$ ve $[k_n]$, sırasıyla izolatör, üstyapı ve TMD şemaları için rijitlik matrisleridir. Matrisler birleştirilmiş sistem için $(N + n + 1) \times (N + n + 1)$ şeklindedir. TMD'lerin taban seviyesine yerleştirilmesi durumunda, karma sistemle donatılan binaların kütlesi $[M]$, sönümlenme $[C]$ ve rijitlik $[K]$ matrisleri aşağıdaki gibi yazılır:

$$[M] = \begin{bmatrix} [m_b]_{1 \times 1} & & \text{Simetri} \\ [m_n]_{n \times n} & [m_n]_{n \times n} & \\ [M_N]_{N \times N} & 0 & [M_N]_{N \times N} \end{bmatrix} \quad (3.15)$$

$$[C] = \begin{bmatrix} [c_b]_{1 \times 1} & & \text{Simetri} \\ 0 & [c_n]_{n \times n} & \\ 0 & 0 & [C_N]_{N \times N} \end{bmatrix} \quad (3.16)$$

$$[K] = \begin{bmatrix} [k_b]_{1 \times 1} & & \text{Simetri} \\ 0 & [k_n]_{n \times n} & \\ 0 & 0 & [K_N]_{N \times N} \end{bmatrix} \quad (3.17)$$

3.3. İzolatörlerin Matematiksel Modeli

Bu çalışmada dört tip taban izolatörü, yani tabakalı kauçuk mesnetler (LRB), kurşun çekirdekli kauçuk mesnetler (N-Z), sürtünmeli sarkaç sistemi (FPS) ve esnek sürtünmeli taban izolasyonu (R-FBI) dikkate alınmıştır.

3.3.1. Tabakalı kauçuk mesnetler (LRB)

Tabakalı kauçuk mesnetler (LRB) izolatör, alternatif katmanlar halinde inşa edilmiş çelik ve kauçuktan oluşmaktadır (Simo ve Kelly, 1984), [58]. Baskın özelliği doğrusal yay ve sönümlemenin paralel eylemidir. Genellikle, LRB sistemleri yatay esneklik ile yüksek sönümleme ve dikey rijitlik kapasitesi göstermektedir. LRB sisteminin şematik diyagramı, viskoz sönümleme ile doğrusal davranışı temsil eden **Şekil 3.3(a)**'da gösterilmiştir. Mesnette geliştirilen geri yükleme gücü (F_b) aşağıdaki gibi yazılır:

$$F_b = c_b \dot{x}_b + k_b x_b \quad (3.18)$$

Burada c_b ve k_b , sırasıyla LRB sisteminin sönümlenmesi ve rijitliğidir. LRB sistemi, aşağıdaki gibi tanımlanan izolatör zaman periyodu (T_b) ve sönümleme oranı (ξ_b) olmak üzere iki parametreyle karakterize edilir:

$$T_b = 2\pi \sqrt{\frac{M}{k_b}} \quad (3.19)$$

$$\xi_b = \frac{c_b}{2M\omega_b} \quad (3.20)$$

Burada, $M = (m_b + \sum_{j=1}^N m_j)$ taban-izolasyonlu binanın toplam kütlesi; (m_j) j'ninci katının kütlesi; ve $(\omega_b = 2\pi/T_b)$ izolasyon frekansdır.

3.3.2. Kurşun çekirdekli kauçuk mesnetler (N-Z)

Kurşun çekirdekli kauçuk mesnetleri (N-Z) izolatörü, N-Z sisteminde inşa edilen ekstra bir kurşun çekirdeği hariç, LRB'ye benzerdir ve bu da küçük depremler ve rüzgârlara karşı ilave enerji yayılımı ve başlangıç rijitliği sağlayan araçlardır (Skinner vd. 1975, [59] ve Robinson, 1982, [56]).

Bu tip izolatörler Yeni Zelanda'da yaygın olarak geliştirildiği ve kullanıldığı için buna N-Z sistemleri denir. Kuvvetli yer hareketi sonrasında bu izolatörün merkez çekirdeğine gelen hasar dışarıdan tespit edilemediği için, bu izolatör sisteminin temel dezavantajlarından biri olarak listelenmektedir (Jangid ve Datta 1995), [25].

N-Z mesnetlerinin kuvvet-deformasyon davranışı genellikle doğrusal olmayan karakteristiklerle temsil edilir. Bu çalışma için, Wen'nin modeli (Wen, 1976, [70]), **Şekil 3.3 (b)**'de gösterilen N-Z mesnetlerinin histerik davranışını karakterize etmek için kullanılır. İzolasyonda geliştirilen geri yükleme gücü aşağıdaki gibi yazılır:

$$F_b = c_b \dot{x}_b + \alpha k_b x_b + (1 - \alpha) F_y Z \quad (3.21)$$

Burada, F_y akma dayanımı, k_b başlangıç rijitliği ve c_b sırasıyla, mesnedin viskoz sönümlemesidir; α akma sonrasında ön akma rijitliğe olan oranını temsil eden ve Z , aşağıdaki doğrusal olmayan birinci mertebeden diferansiyel denklemin tatmin eden boyutsal olmayan histerik yer değiştirme bileşenidir ve şöyle yazılır:

$$q\dot{Z} = A\dot{x}_b + \beta |\dot{x}_b| |Z|Z|^{n-1} + \tau \dot{x}_b |Z|^n \quad (3.22)$$

Burada q , akma yer değiştirmesi, A , β , τ ve n , modelden beklenen tepkinin deney sonuçları ile yakın şekilde eşleşeceği şekilde seçilen boyutsuz parametrelerdir. Elastikten plastik tepkiye geçişin düzgünlüğü, n tamsayı parametresiyle kontrol edilir.

N-Z sistemi, izolasyon zaman periyodu (T_b), sönümlenme oranı (ξ_b) ve normalleştirilmiş akma dayanımı, yani F_y/W ile karakterize edilir, (burada $W = Mg$, binanın toplam ağırlığıdır ve g , yerçekimi ivmesini ifade eder). İzolasyon periyodu

(T_b) ve sönümlenme oranı (ξ_b) , akma-sonrası rijitliği kullanılarak, sırasıyla denklemler (3.19) ve (3.20) ile hesaplanır. Diğer parametreler $(q = 2.5)$, $(\beta = \tau = 0.5)$, $(A = 1)$ ve $(n = 2)$ ile sabit tutulur.

3.3.3. Sürtünmeli sarkaç sistemi (FPS)

Sürgülü sistemler, sarkık içbükey krom yüzeyindeki mafsalı bir kaydırıcı ile sarkaç tipi bir tepki kavramı ile birlikte kullanılan sürtünmeli sarkaç sistemini (FPS) işaret etmektedir (Zayas vd. 1990), [76].

FPS izolatör, içbükey bir plaka, sürgü ve kayar malzemedir oluşur. Yanal kuvvet sürtünme değerini (m) aştığında, FPS, küresel yüzey boyunca yapının yükselmesi nedeniyle gelişen mobilize sürtünme kuvveti ve geri yükleme kuvvetinin kombinasyonuna eşit bir yanar kuvvet geliştirir. FPS şematik diyagramı Şekil 3.3 (c)' de gösterilmiştir. FPS tarafından sağlanan geri yükleme gücü:

$$F_b = k_b x_b + F_x \quad (3.23)$$

Burada, (k_b) içbükey yüzeyinde yerçekimi etkisiyle oluşan mesnet rijitliğini ve (F_x) sürtünme kuvvetini temsil ederler.

Sistem iki parametre, yani mesnet zaman periyodu (T_b) ve sürtünme katsayısı (μ) ile karakterize edilir. Zaman periyodu (T_b) , Denklem (3.19)'u kullanarak hesaplanan içbükey yüzeyin eğriliğinin yarıçapına bağlıdır ve İzolasyon (3.19) ile izlenen izolasyon zaman periyodu değerinin elde edileceği şekilde izolasyon rijitliği (k_b) ayarlanmıştır.

3.3.4. Esnek sürtünmeli taban-izolasyonu (R-FBI)

Esnek sürtünmeli taban izolatörü (R-FBI) birbiriyle sürtünme ile temas halinde olan ve birbirinin üzerine konsantrik olarak yerleştirilmiş ve merkezi bir kauçuk çekirdeği içeren Teflon kaplı plakalardan oluşur (Mostaghel ve Khodaverdian, 1987), [47].

R-FBI şematik diyagramı Şekil 3.3 (d)' de gösterilmiştir. Merkez çekirdek, kaymalı yer değiştirmeyi ve hızı R-FBI mesnetlerinin yüksekliği boyunca dağıtır. Bu tip bir izolatörün hem sürtünme sönümlenme hem de lastik esnekliği avantajları vardır. R-FBI sistemindeki mesnet kuvveti aşağıdaki gibi yazılır:

$$F_b = c_b \dot{x}_b + k_b x_b + F_x \quad (3.24)$$

R-FBI sistemi, Zaman periyodu (T_b), sönümlenme oranı (ξ_b) ve sürtünme katsayısı (μ) ile karakterize edilir. Zaman periyodu (T_b) ve sönümlenme oranı (ξ_b) sırasıyla denklem (3.19) ve (3.20) kullanılarak hesaplanabilir.

3.4. TMD'nin Matematiksel Modeli

TMD bir yapının dinamik tepkisini zayıflatmak için bir yapıya monte edilmiş bir kütle, bir yay ve bir sönümleyiciden oluşan bir cihazdır.

Sönümleyici frekansı belirli bir yapısal frekansa ayarlanır, böylece bu frekans uyarıldığında, sönümleyici yapısal hareketle faz dışı rezonansa girer ve yapıya etki eden sönümleyici eylemsizlik kuvveti ile giriş enerjisini dağıtır (Bakre ve Jangid, 2007), [6].

TMD sistemi, rijitliği (k_T), sönümlenme sabiti (c_T) ve kütle (m_T) ile karakterize edilir. TMD'nin doğal frekansı (ω_T), sönümlenme oranı (ξ_T), ayar frekansı (f) ve kütle oranı (μ), aşağıdaki gibi ifade edilir:

$$\omega_T = \sqrt{\frac{k_T}{m_T}} \quad (3.25)$$

$$\xi_T = \frac{c_T}{k_T m_T} \quad (3.26)$$

$$f = \frac{\omega_T}{\omega_s} \quad (3.27)$$

$$\mu = \frac{m_T}{m_s} \quad (3.28)$$

(ω_s) ve (m_s) sırasıyla yapısal frekans ve yapısal kütle temsil ederler. Bir TMD'nin şematik diyagramı Şekil 3.3 (e)'te gösterilmektedir.

Şekil 2(c), farklı dinamik karakteristiklere sahip n-ayarlı kütle sönümleyicileri (MTMD'ler) tarafından desteklenen ana sistemi göstermektedir. Ana sistem, izolasyon sistemi ve her bir TMD, tek serbestlik derecesi sistemi olarak modellenmiştir.

Söz konusu olan bu sistem için aşağıdaki varsayımlar yapılmıştır;

- a. Ana yapının doğal frekansı yakın aralıklı değildir;

- b. Bastırılacak titreşim, sadece belirli titreşim modundadır;
- c. MTMD'lerin doğal frekansları, ortalama doğal frekansları etrafında homojen olarak dağılır.

MTMD'lerin doğal frekanslarının dağılımı, her bir TMD'nin rijitliği veya kütlesi değiştirilerek yapılabilir. J'nci TMD'nin doğal frekansı aşağıdaki gibi ifade edilir:

$$\omega_j = \omega_T \left[1 + \left(j - \frac{n+1}{2} \right) \frac{\beta}{n-1} \right] \quad (3.29)$$

Burada, (ω_T) tüm MTMD'lerin ortalama frekansıdır $(\omega_T = \sum_{j=1}^n \omega_j / n)$ ve n , MTMD'lerin toplam sayısıdır. MTMD'lerin boyutsuz frekans aralığı parametresi (β) aşağıdaki gibi tanımlanır:

$$\beta = \frac{\omega_n - \omega_1}{\omega_T} \quad (3.30)$$

Eşit rijitliğe $(k_1 = k_2 = k_3 = \dots = k_n)$ ve eşit sönümlleme oranına $(\xi_1 = \xi_2 = \xi_3 = \dots = \xi_n)$ sahip bir takım TMD birimi için, rijitlik (k_j) aşağıdaki gibi hesaplanır:

$$k_j = \frac{m_n}{\left(1/\omega_1^2 + 1/\omega_2^2 + \dots + 1/\omega_n^2 \right)} \quad (3.31)$$

Burada, (m_n) belirli bir kütle oranı (μ) için TMD kütlesidir. TMD'lerin kütle (m_j) ve sönümlleme oranı (ξ_j) sırasıyla denklemler (3.32) ve (3.33) kullanılarak hesaplanmıştır:

$$m_j = \frac{k_j}{\omega_j^2} \quad (3.32)$$

$$c_j = 2\xi_d m_j \omega_j \quad (3.33)$$

Eşit kütle $(m_1 = m_2 = m_3 = \dots = m_n)$ ve eşit sönümlleme oranına $(\xi_1 = \xi_2 = \xi_3 = \dots = \xi_n)$ sahip bir takım TMD birimi için, her bir TMD için kütle aşağıdaki gibi hesaplanır:

$$m_j = \frac{\mu}{n} \quad (3.34)$$

Rijitlik (k_j) denklem (3.32) kullanılarak hesaplanabilir.

3.5. Modelleme ve Doğrulama

Analitik modelin doğrulanması, çalışmanın doğruluğunu sağlar. Bu nedenle, beş katlı (i) ankastre mesnetli, (ii) Taban izolasyonlu ve (iii) en üst katta TMD ile donatılmış ankastre mesnetli binası SAP2000’de modellenmiştir.

Bina LRB, N-Z, FPS ve R-FBI izolasyon sistemleri ile izole edilmiştir. Ankastre mesnetli binanın zaman periyodu 0.5 saniye olup, izolasyondan sonra 2 saniyeye kaydırılmıştır. Yapı, sırasıyla M , C ve K olarak kütle, sönümleme ve rijitlik ile tanımlanmıştır. Binanın kütlesi, toplanmış bir şekilde kat seviyelerinde idealize edilmiştir. $[M]$ diyagonal elemanı ($m_{ij} = m_j$) olan köşegen bir matristir, kütle j 'nci katında toplanır. İzolasyon sistemini karakterize eden iki temel parametre, zaman periyodu ve sönümleme oranıdır ve denklemler (3.23) ve (3.24) olarak verilmiştir. Tüm modellerde, TMD ile donatılmış ankastre mesnetli, taban izolasyonlu ve ankastre mesnetli binalar için, kütle ve rijitlik özellikleri, yapının yüksekliği boyunca düzenli olarak kabul edilmiştir. İzolatör ve TMD'nin modellemesinin doğru yapıldığından emin olmak için tüm modeller için (ankastre mesnetli, TMD ile donatılmış taban izolasyonlu ve ankastre mesnetli binalar) gerekli doğrulamalar yapılmıştır. Ankastre mesnetli ve taban izolasyonu beş katlı bir yapının doğrulaması için, elde edilen sonuçları Matsagar ve Jangid (2003) tarafından yayımlanmış standart sonuçlarla eşleştirerek yapılmıştır. Ankastre mesnetli ve en üst katta TMD ile donatılmış ankastre mesnetli beş katlı bir binanın doğrulaması için, elde edilen sonuçları Datta (2010) tarafından yayımlanmış standart sonuçlarla eşleştirerek yapılmıştır. Newmark'ın 'zaman-tanımlı' yöntemi, zaman tanımlı entegrasyon parametrelerinin bir parçası olarak kullanılmıştır. Analitik yöntemlerle elde edilen tüm sonuçlar ve bu çalışmada izlenen SAP2000 analitik modelleri karşılaştırılmış sonuçlar ile eşleştiği bulunmuştur.

Şekil 3.4, Loma Prieta 1989 yer hareketi altında Matsagar ve Jangid (2003) tarafından yayımlanmış, 5-katlı ankastre mesnetli (FB) ve LRB ($T_s=0.5$ sn, $T_b = 2.5$ sn ve $\xi_b = 0.1$) ile izole edilmiş taban izolasyonlu binanın en üst kat ivme ve mesnet yer değiştirmesi için zaman tanımlı grafiklerini göstermektedir.

Şekil 3.5, Loma Prieta 1989 yer hareketi altında bu çalışma için dikkate alınan, 5-katlı ankastre mesnetli (FB) ve LRB ($T_s=0.5$ sn, $T_b = 2.5$ sn ve $\xi_b = 0.1$) ile izole edilmiş

taban izolasyonlu binanın en üst kat ivme ve mesnet yer deęiřtirmesi için zaman tanımlı grafiklerini göstermektedir.

Şekil 3.6, Loma Prieta 1989 yer hareketi altında Matsagar ve Jangid (2003) tarafından yayımlanmış, 5-katlı ankastre mesnetli (FB) ve N-Z ($T_s=0.5$ sn, $T_b = 2.5$ sn, $\xi_b = 0.05$, $q = 2.5$ cm ve $F_y/W = 0.05$) ile izole edilmiş taban izolasyonlu binanın en üst kat ivme ve mesnet yer deęiřtirmesi için zaman tanımlı grafiklerini göstermektedir.

Şekil 3.7, Loma Prieta 1989 yer hareketi altında bu çalışma için dikkate alınan, 5-katlı ankastre mesnetli (FB) ve N-Z ($T_s=0.5$ sn, $T_b = 2.5$ sn, $\xi_b = 0.05$, $q = 2.5$ cm ve $F_y/W = 0.05$) ile izole edilmiş taban izolasyonlu binanın en üst kat ivme ve mesnet yer deęiřtirmesi için zaman tanımlı grafiklerini göstermektedir.

Şekil 3.8, Loma Prieta 1989 yer hareketi altında Matsagar ve Jangid (2003) tarafından yayımlanmış, 5-katlı ankastre mesnetli (FB) ve FPS ($T_s=0.5$ sn, $T_b = 2, 2.5$ ve 3 sn, $\mu = 0.05$) ile izole edilmiş taban izolasyonlu binanın en üst kat ivme ve mesnet yer deęiřtirmesi için zaman tanımlı grafiklerini göstermektedir.

Şekil 3.9, Loma Prieta 1989 yer hareketi altında bu çalışma için dikkate alınan, 5-katlı ankastre mesnetli (FB) ve FPS ($T_s=0.5$ sn, $T_b = 2, 2.5$ ve 3 sn, $\mu = 0.05$) ile izole edilmiş taban izolasyonlu binanın en üst kat ivme ve mesnet yer deęiřtirmesi için zaman tanımlı grafiklerini göstermektedir.

Çizelge 3.1, Matsagar ve Jangid (2003) tarafından yayımlanmış, 5-katlı ankastre mesnetli ve taban izolasyonlu binalar için en üst kat maksimum ivme ve maksimum mesnet yer deęiřtirmesini gösteriyor ve bu çalışma için kullanılmaktadır. Bina, Loma Prieta 1989, Northridge 1994 ve Kobe 1995 yer hareketleri altında R-FBI ($T_s=0.5$ sn, $T_b = 4$ sn, $\xi_b = 0.1$ ve $\mu = 0.05$) izolasyon sistemiyle izole edilmiştir.

Şekil 3.10, Imperial Valley 1940 yer hareketi altında, Datta (2010) tarafından yayımlanmış ve mevcut çalışma için dikkate alınan, 5-katlı ankastre mesnetli ve TMD ile donatılmış ankastre mesnetli binanın birinci kat yer deęiřtirmesi için zaman tanımlı grafiklerini göstermektedir.

Şekil 3.11, Imperial Valley 1940 yer hareketi altında, Datta (2010) tarafından yayımlanmış ve mevcut çalışma için dikkate alınan, 5-katlı ankastre mesnetli ve TMD

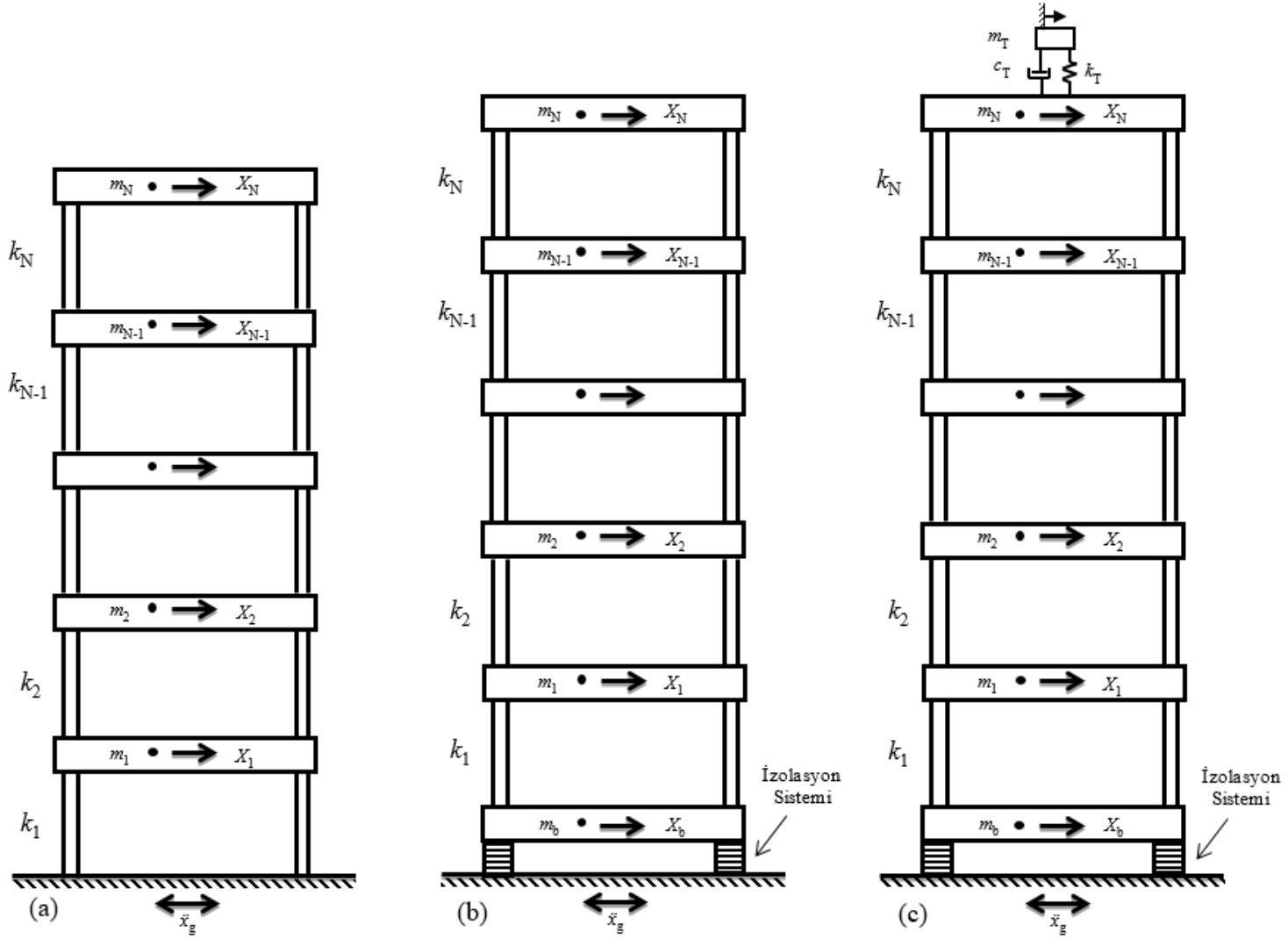
ile donatılmış ankastre mesnetli binanın beşinci kat yer değiştirmesi için zaman tanımlı grafiklerini göstermektedir.

Şekil 3.12, Imperial Valley 1940 yer hareketi altında, Datta (2010) tarafından yayımlanmış ve mevcut çalışma için dikkate alınan, TMD kütesinin sapması için zaman tanımlı grafiklerini göstermektedir.

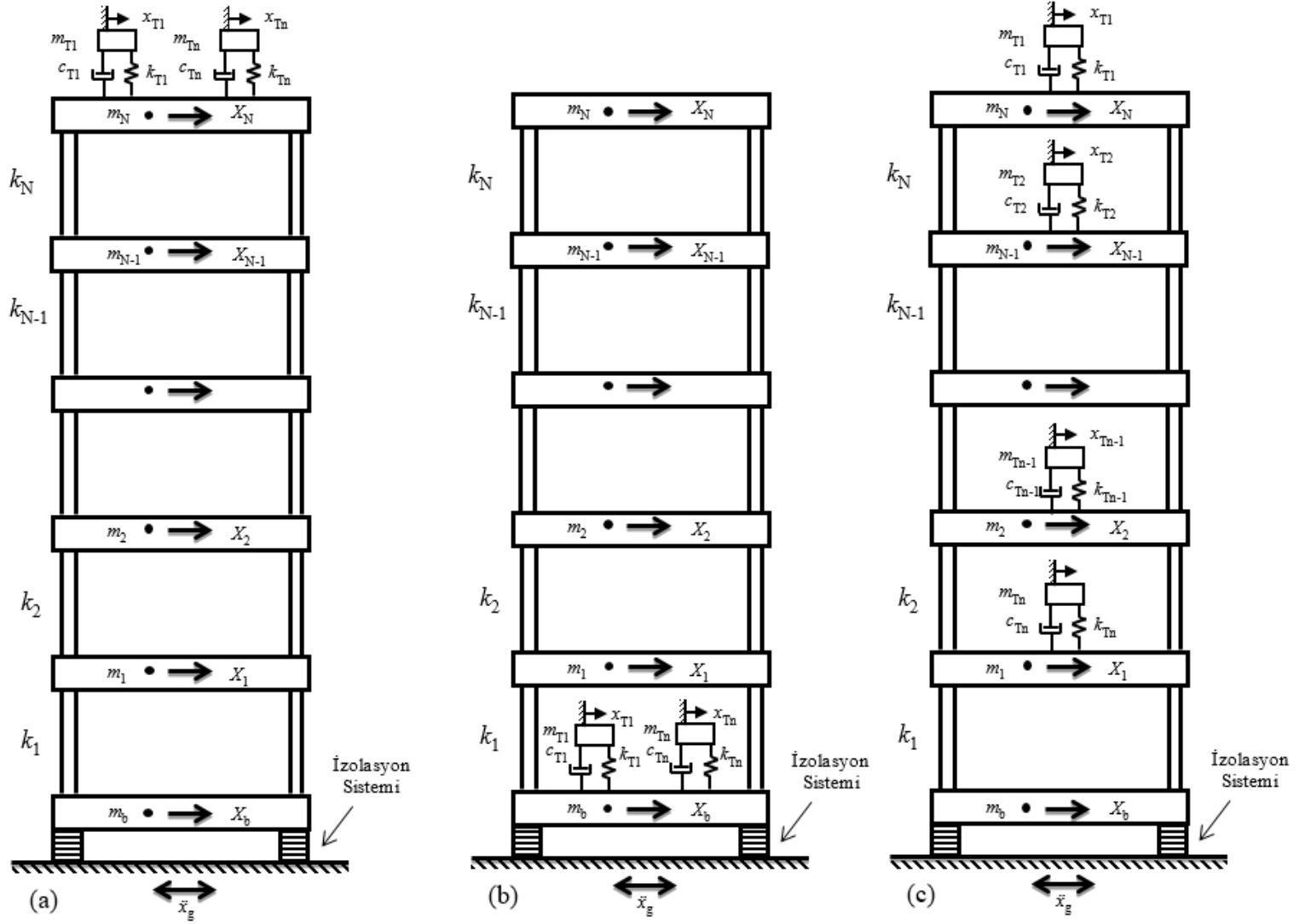
Görüldüğü gibi, tüm yayımlanmış sonuçlar ve bu çalışmadan elde edilen sonuçlar eşleşmektedir, dolayısıyla bu çalışmanın sonuçları doğru bulunmaktadır.

Çizelge 3.1 : Matsagar ve Jangid (2003) Tarafından Yayımlanmış ve bu Çalışmadan Elde Edilen Sonuçların Karşılaştırılması

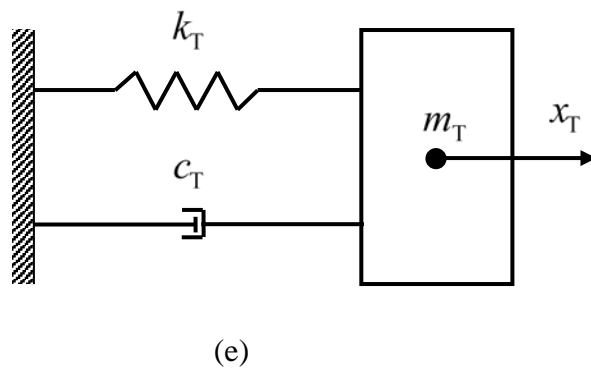
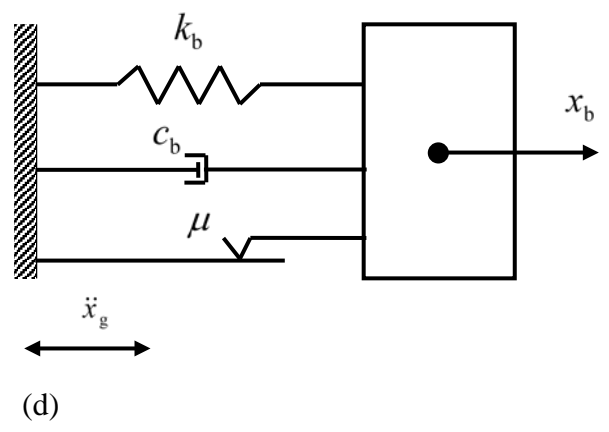
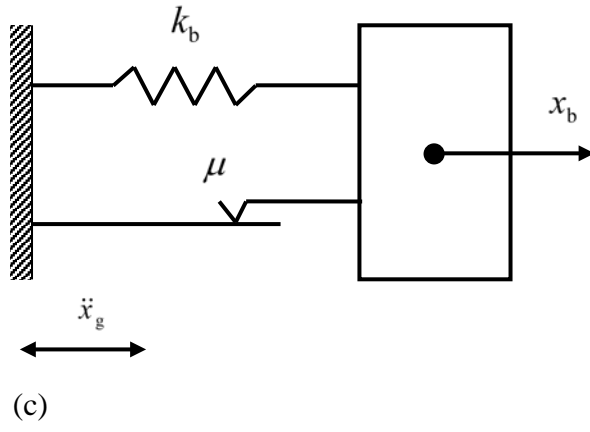
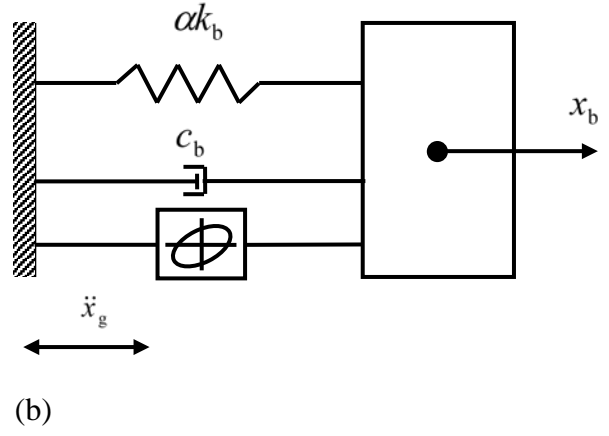
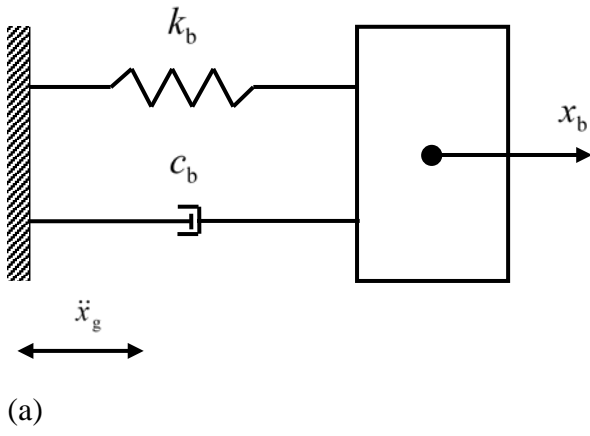
Yer Hareketi	İzolasyon Sistemi	Tepki Tipi	Yayımlanmış Sonuçlar	Mevcut Çalışma
Loma Prieta, 1989	R-FBI	En Üst Kat İvmesi (g)	0.352	0.356
		Mesnet Yer Değiştirmesi (cm)	62.15	62.20
En Üst Kat İvmesi (g)		0.421	0.409	
Mesnet Yer Değiştirmesi (cm)		27.19	27.32	
Kobe, 1995		En Üst Kat İvmesi (g)	0.352	0.343
		Mesnet Yer Değiştirmesi (cm)	20.28	20.20



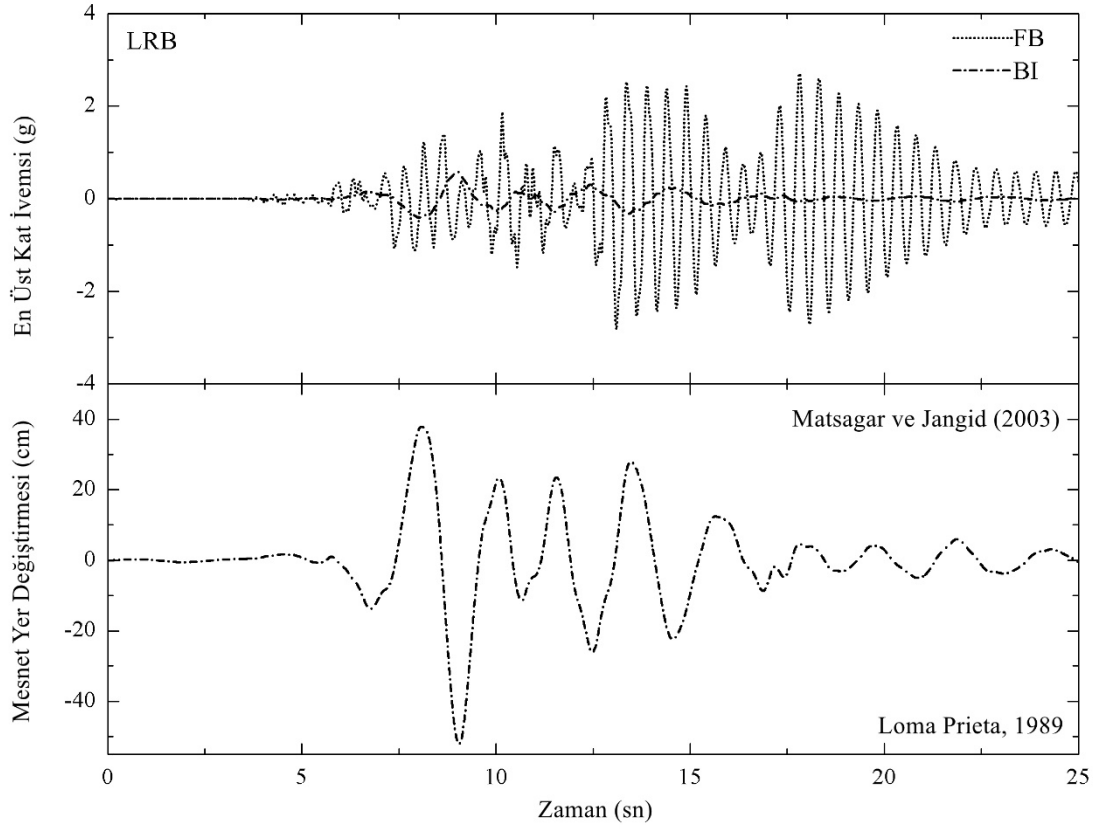
Şekil 3.1 : (a) FB, (b) BI ve (c) BI + En Üst Katta STMD ile Donatılmış N-Katlı Binaların Matematiksel Modelleri



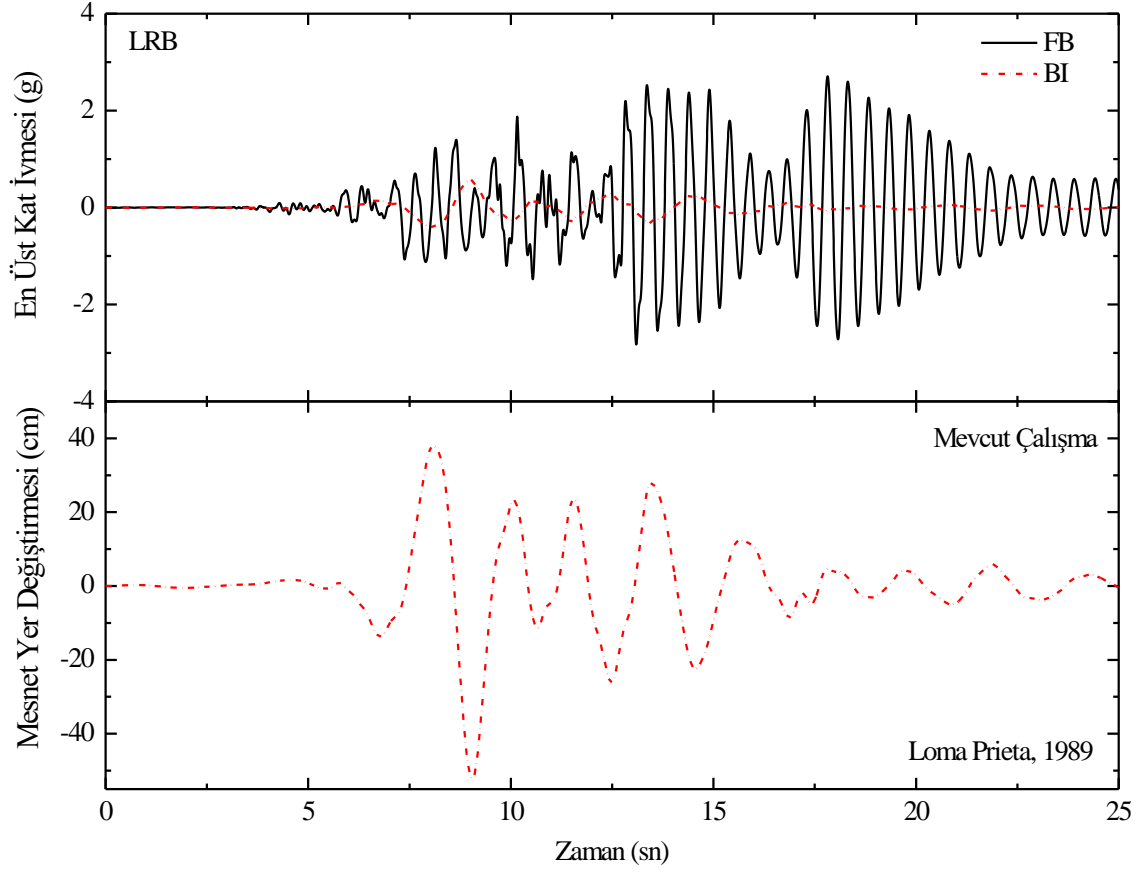
Şekil 3.2 : (a) BI + En Üst Katta MTMD'ler, (b) BI + Tabanda MTMD'ler ve (c) BI + Katlarda d-MTMD'ler ile Donatılmış N-Katlı Binaların Matematiksel Modelleri



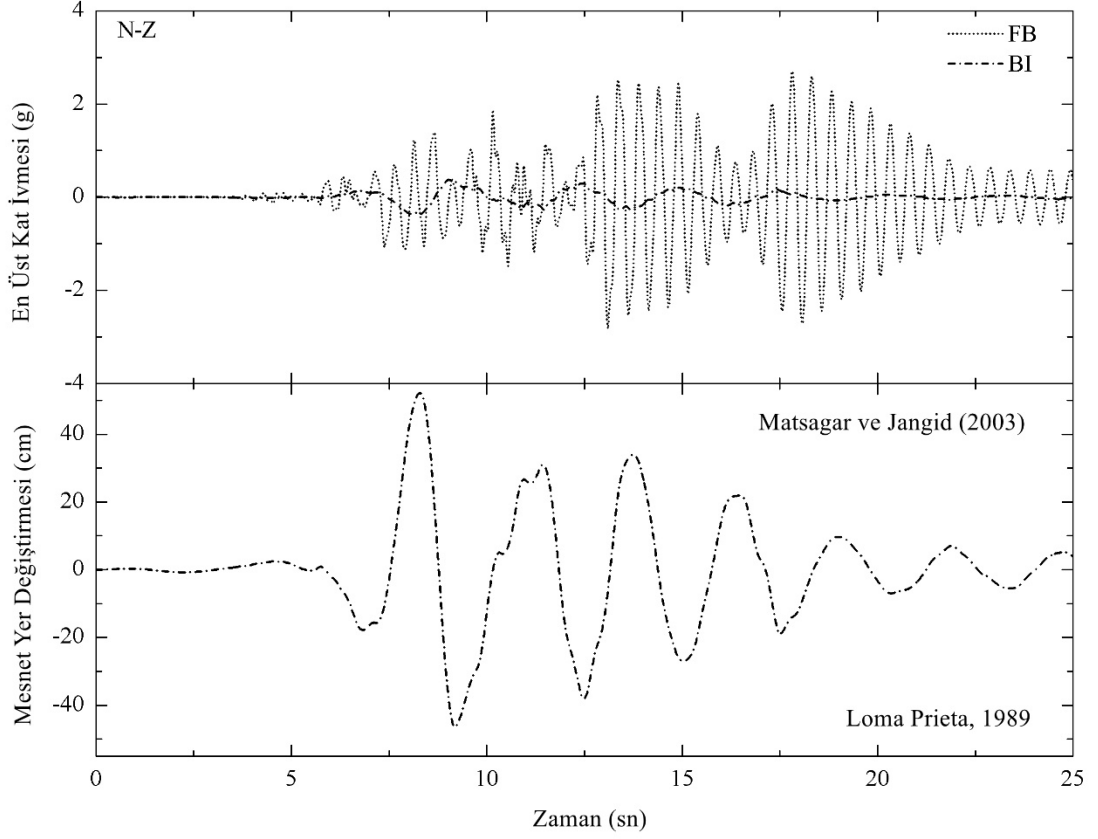
Şekil 3.3 : (a) LRB, (b) N-Z, (c) FPS, (d) R-FBI Sistemleri ve (e) TMD için Şematik Diyagramlar



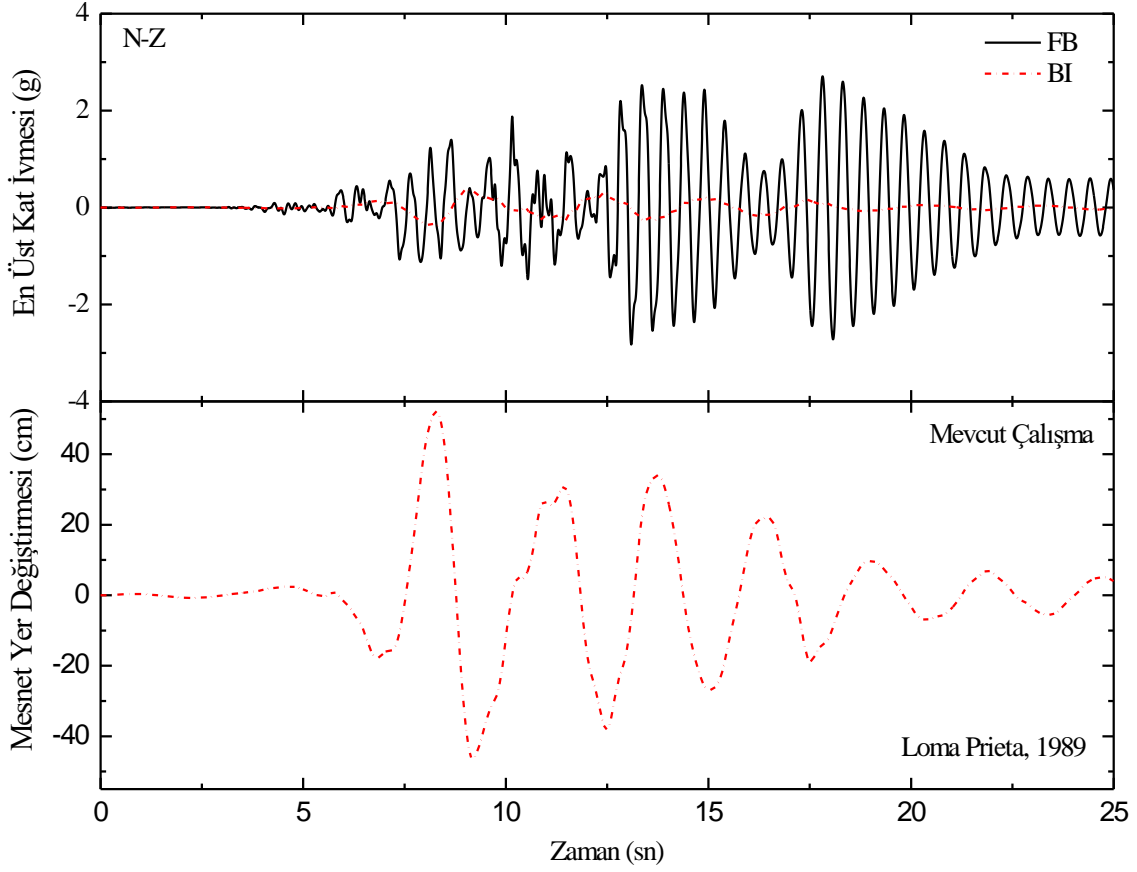
Şekil 3.4 : Loma Prieta 1989 yer hareketi altında 5-katlı ankastre mesnetli (FB) ve LRB ile izole edilmiş taban izolasyonlu binanın en üst kat ivme ve mesnet yer değiştirmesi için zaman tanımlı grafikleri – Matsagar ve Jangid (2003).



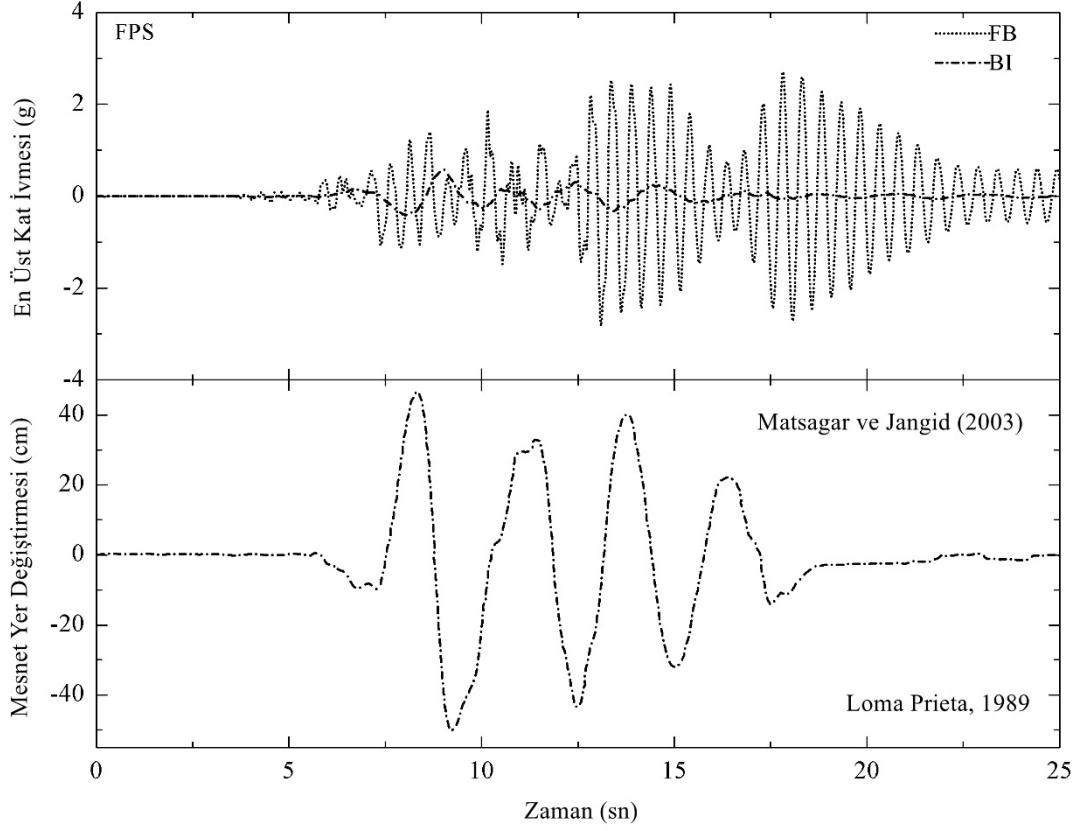
Şekil 3.5 : Loma Prieta 1989 yer hareketi altında 5-katlı ankastre mesnetli (FB) ve LRB ile izole edilmiş taban izolasyonlu binanın en üst kat ivme ve mesnet yer değiştirmesi için zaman tanımlı grafikleri – Mevcut Çalışma.



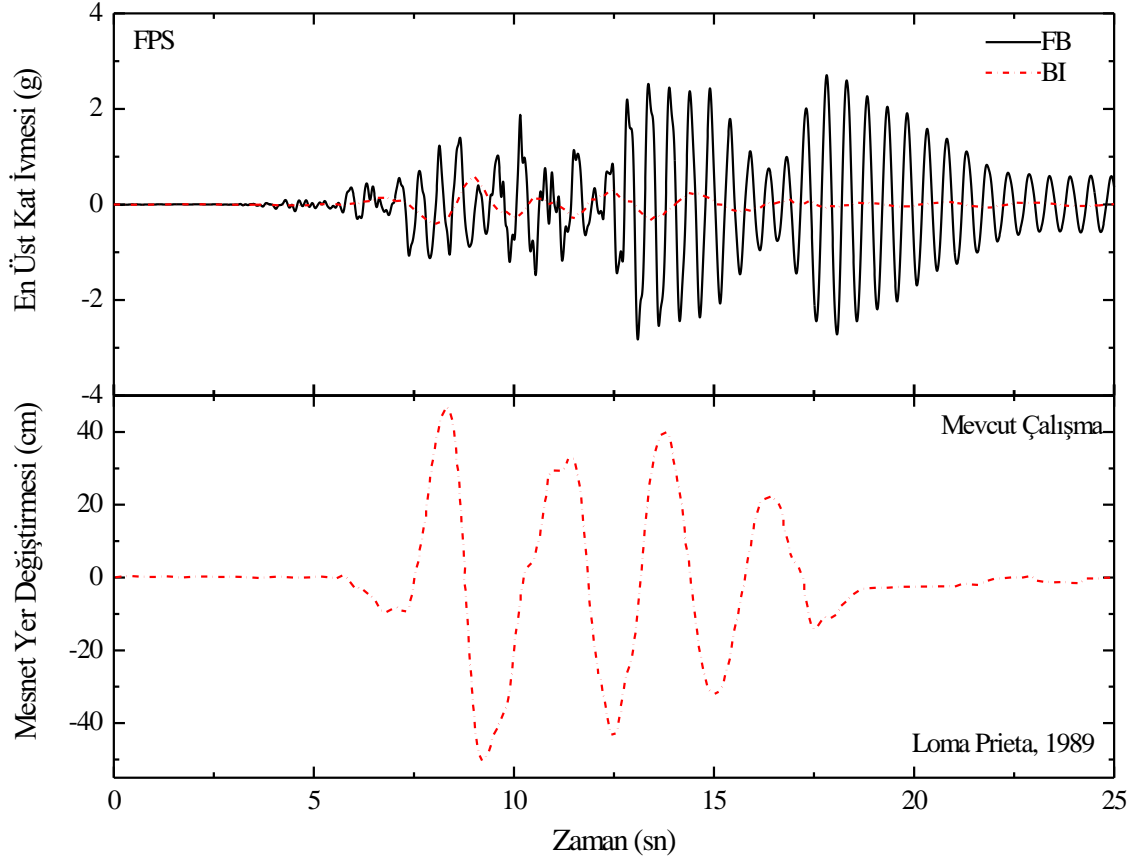
Şekil 3.6 : Loma Prieta 1989 yer hareketi altında 5-katlı ankastre mesnetli (FB) ve N-Z ile izole edilmiş taban izolasyonlu binanın en üst kat ivme ve mesnet yer değişirimesi için zaman tanımlı grafikleri – Matsagar ve Jangid (2003).



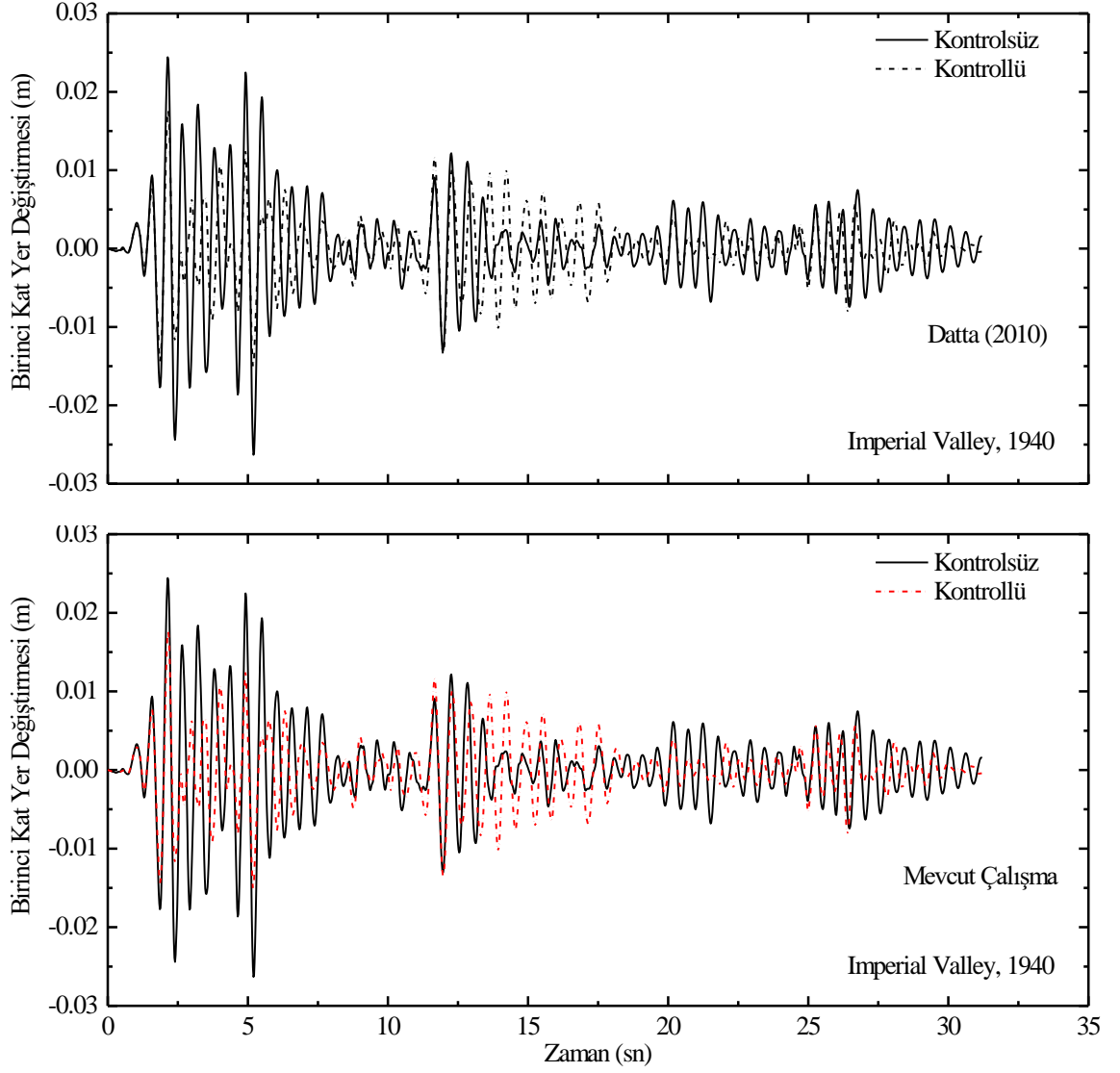
Şekil 3.7 : Loma Prieta 1989 yer hareketi altında 5-katlı ankastre mesnetli (FB) ve N-Z ile izole edilmiş taban izolasyonlu binanın en üst kat ivme ve mesnet yer değiştirmesi için zaman tanımlı grafikleri – Mevcut Çalışma.



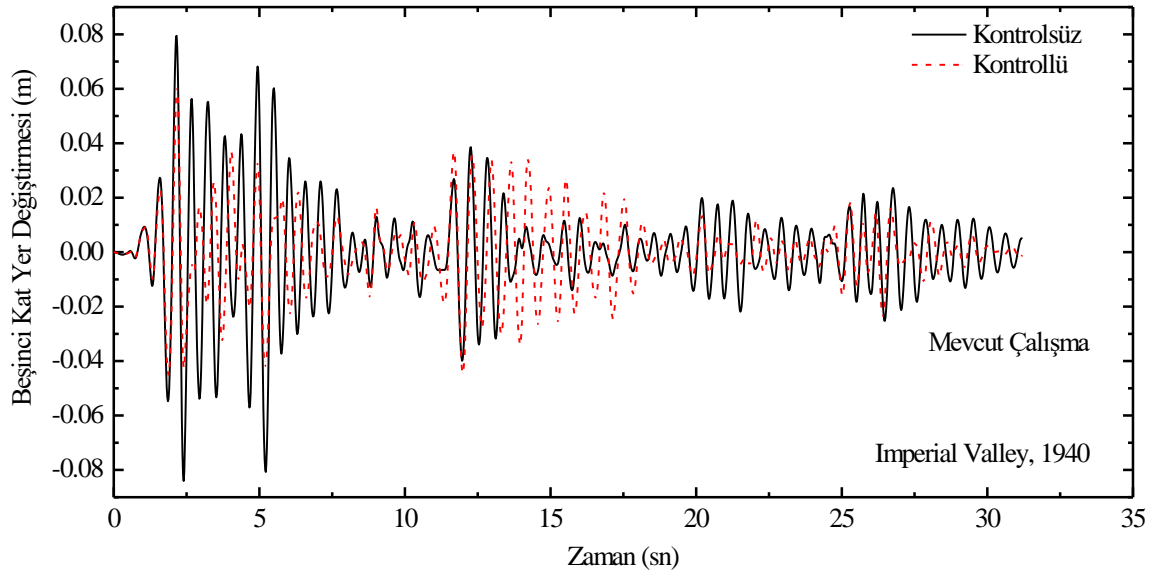
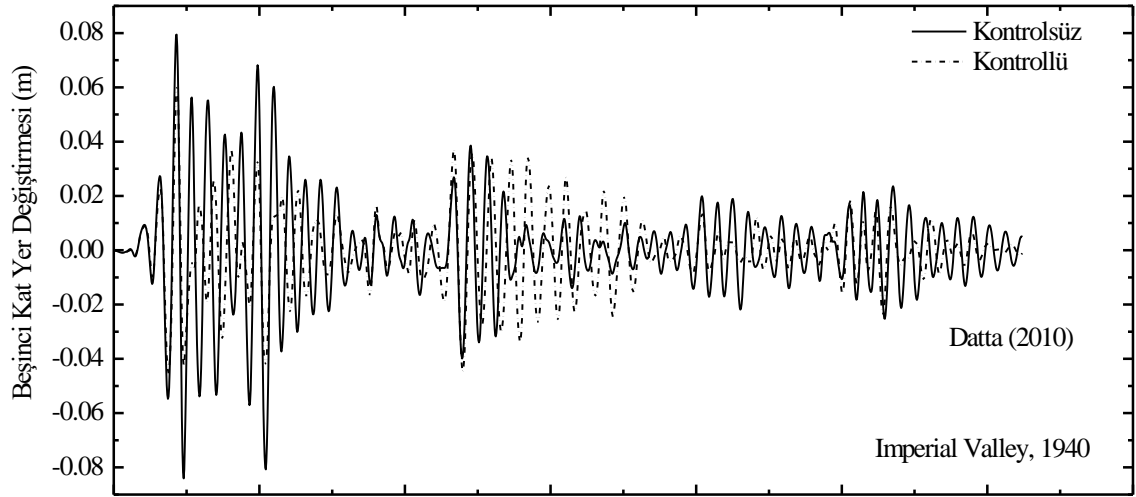
Şekil 3.8 : Loma Prieta 1989 yer hareketi altında 5-katlı ankastre mesnetli (FB) ve FPS ile izole edilmiş taban izolasyonlu binanın en üst kat ivme ve mesnet yer değiştirmesi için zaman tanımlı grafikleri – Matsagar ve Jangid (2003).



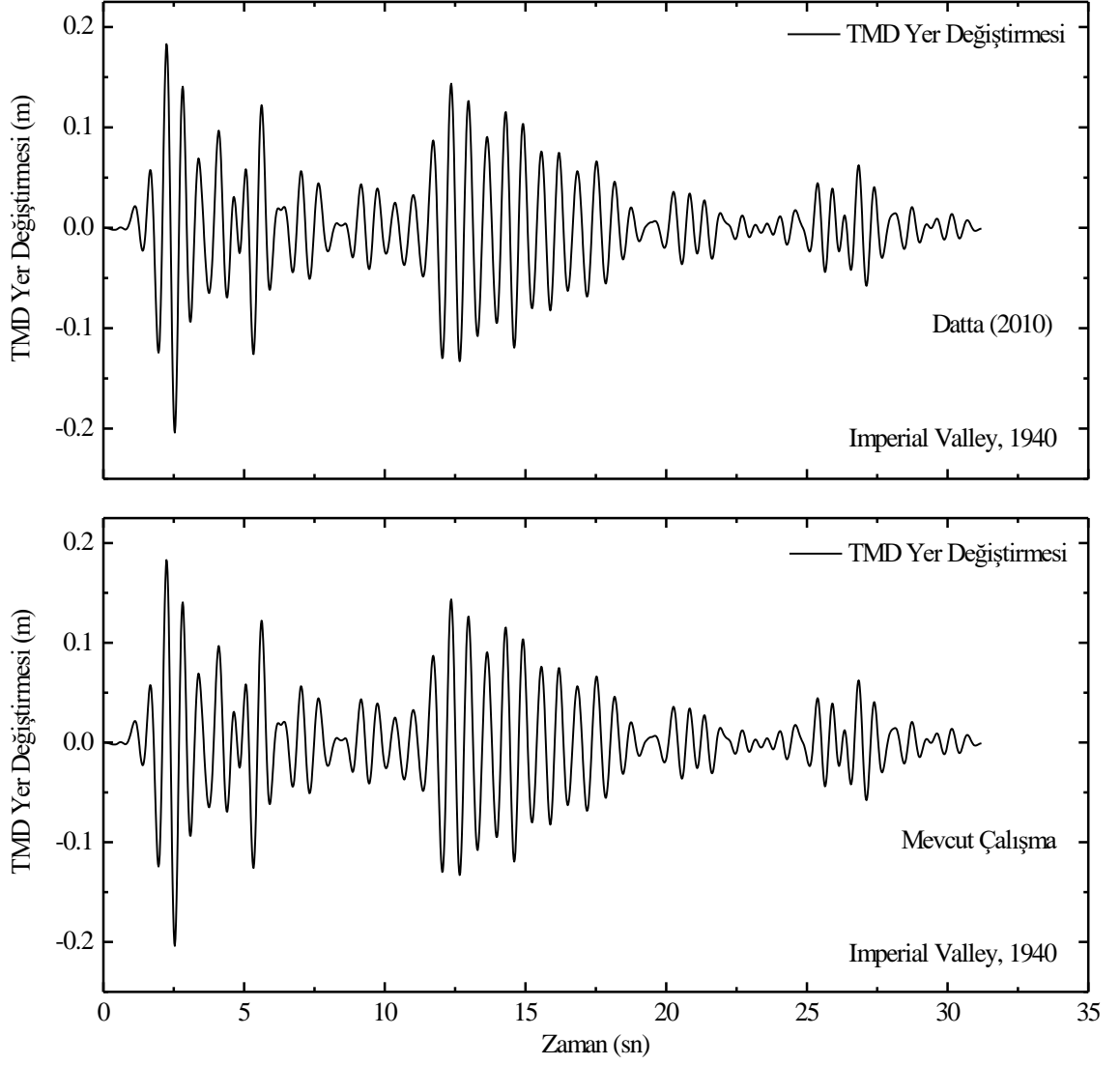
Şekil 3.9 : Loma Prieta 1989 yer hareketi altında 5-katlı ankastre mesnetli (FB) ve FPS ile izole edilmiş taban izolasyonlu binanın en üst kat ivme ve mesnet yer değıştirnesi için zaman tanımlı grafikleri – Mevcut Çalışma.



Şekil 3.10 : Imperial Valley 1940 yer hareketi altında 5-katlı ankastre mesnetli ve TMD ile donatılmış ankastre mesnetli (FB) binasının birinci kat yer değişirnesi için zaman tanımlı grafikleri – Datta 2010 ve Mevcut Çalışma.



Şekil 3.11 : Imperial Valley 1940 yer hareketi altında 5-katlı ankastre mesnetli ve TMD ile donatılmış ankastre mesnetli (FB) binasının beşinci kat yer değiştirmesi için zaman tanımlı grafikleri – Datta 2010 ve Mevcut Çalışma.



Şekil 3.12 : Imperial Valley 1940 yer hareketi altında TMD kütesinin sapması için zaman tanımlı grafikleri – Datta 2010 ve Mevcut Çalışma.

4. SAYISAL ÇALIŞMA

4.1. Genel

STMD, MTMD'lerin ve d-MTMD'lerin taban izolasyonlu binaların tepki azaltılmasında etkililiği araştırılmıştır. Sayısal çalışma, STMD, MTMD'ler ve d-MTMD'ler ile donatılmış taban izolasyonlu binaların analitik modelleri kullanılarak gerçekleştirilmiştir.

Bina, her kat seviyesinde yatay tek serbestlik derecesine sahip kesme tipi yapı olarak modellenmiştir. Binanın birleştirilmiş diferansiyel denklemi, Newmark'ın 'adım-adım entegrasyon' yöntemini kullanarak artımlı formda türetilmiş ve çözülmüştür.

STMD, MTMD'ler ve d-MTMD'lerle donatılmış 5, 10 ve 15-katlı, taban izolasyonlu binaları analiz edilmiştir. Bu çalışma için üstyapının çapraz kütle matrisi $[M]$, sabit tutulan ($m_j = m$ için $j = 1, 2, \dots, N$) her katın kütlesi ile karakterize edilir. Her kat için kütle 252.1 ton olarak kabul edilip ve düğümlerde toplanmıştır. Tüm katların rijitliği sabit olarak dikkate alınır ve (k_s) parametresi ile ifade edilir. (k_s) değeri, üstyapının gerekli temel zaman periyodunu ankastre mesnetli (T_s) olarak sağlayacak şekilde seçilir. Kolon ve kiriş boyutları sırasıyla (0.75 x 0.75)m ve (0.5x0.5)m olarak kabul edilir. Binaların her türü için $2.4 \times 10^{10} \text{ N/m}^2$ elastikiyet ile M25 beton sınıfı kullanılmıştır. Üstyapının sönümlenmesi açıkça bilinmemektedir. Üst yapıdaki her bir titreşim modunun modal sönümleme oranı varsayılarak, sabit tutulur (yani tüm modlar için %2).

Bu çalışma için deprem yer hareketleri Los Gatos Tanıtım Merkezi'nde kaydedilen 1989 Loma Prieta depreminin N00E bileşeni, 1994 Northridge depreminin N90S bileşeni, Japonya Meteoroloji Ajansı'nda (JMA) kaydedilen 1995 Kobe depreminin Sylmar ve N00S bileşeni olarak kabul edilmektedir.

Loma Prieta, Northridge ve Kobe deprem hareketlerinin maksimum yer ivmesi (PGA) sırasıyla 0.57, 0.6 ve 0.86 g'dır.

Şekil 4.1, kritik sönümlemenin %2'si için yukarıdaki yer hareketlerinin mesnet yer değiştirme ve ivme spektrumlarını göstermektedir.

Analiz, 2 ila 3 saniye arasında izole edilmiş binaya farklı esneklik dikkate alınarak yapılır.

Ayrıca, bina dört tip izolasyon sistemleriyle; LRB ($T_b = 2, 2.5$ ve 3 sn, $\xi_b = 0.1$), NZ ($T_b = 2, 2.5$ ve 3 sn, $\xi_b = 0.05$, $q = 2.5$ cm, ve $(F_y/W = 0.05)$), FPS ($T_b = 2, 2.5$ ve 3 sn, $\mu = 0.05$) ve R-FBI ($T_b = 2, 2.5$ ve 3 sn, $\xi_b = 0.1$ ve $\mu = 0.05$), izole edilmektedir.

Ayrıca, TMD'nin kütle oranı %2, %3, %5 ve %10 olarak alınır. Ayrıca, TMD, binaların her bir katına yerleştirilmiştir. İki saniyelik zaman periyoduna sahip bir izolatör seti için, TMD ve 5, 10 ve 15 katlara ait kütle, rijitlik ve sönümleme gibi parametreleri Çizelge 4.1'de gösterilmiştir.

4.2. Ayarlı Kütle Sönümleyiciyi Kullanarak Taban-İzolasyonlu Binaların Sismik Tepki Kontrolü

STMD'nin taban izolasyonlu bir binanın her bir kat seviyesine kurulması, üst kat ivmelenmeleri, üst kat ve mesnet yer değiştirmeleri açısından yapısal tepkiyi azaltır. Yukarıda belirtilen tepkilerin miktarı önemlidir çünkü üstyapıda geliştirilen en üst kat ivmeleri deprem yer hareketi nedeniyle oluşan kuvvetlerle orantılıdır.

Ayrıca, izolasyon sistemlerinin tasarımında mesnet yer değiştirmeleri çok önemlidir.

4.2.1. TMD'nin taban izolasyonlu bina üzerine etkisi

TMD, taban izolasyonlu binanın en üst kat ivme ve mesnet yer değiştirmesini azaltmada etkilidir. TMD'nin kütle oranında artış, deprem yer uyarımlarına maruz kalan taban izolasyonlu binaların tepkisini azaltır.

Şekil 4.2, Northridge 1994 yer hareketi altında LRB ($T_s = 0.5$ sn, $T_b = 2.5$ sn ve $\xi_b = 0.1$) ile izole edilmiş ve en üst katta TMD ile donatılmış taban izolasyonlu ve ankastre mesnetli binanın en üst kat ivme ve mesnet yer değiştirmesi için zaman tanımlı grafiklerini göstermektedir. İzolatör ve TMD'nin parametreleri Çizelge 4.1'de verilmiştir. Grafik, izolatörlerin ankastre mesnetli binanın en üst kat ivmesini kontrol etmek için oldukça etkili olduğunu göstermektedir. Çizelge ayrıca, bir TMD ile donatılmış 5-katlı taban izolasyonlu binanın en üst kat ivmesinin (kütle oranı

$\mu = \% 10$) önemli ölçüde azaldığını göstermektedir. Ancak, izolatörler büyük yer değiştirmeye maruz kalabilirler. Çizelge, 5-katlı taban izolasyonlu binanın mesnet yer değiştirmesinin azaldığını da göstermektedir. Bu, izolatörün büyük yer değiştirmesinin TMD'yi kurarak azaltıldığını ve aynı zamanda taban izolasyonlu binanın en üst kat ivmesini azaltmak için oldukça etkili olduğunu doğrulamaktadır.

En üst kat maksimum ivmeleri, ankastre mesnetli, taban izolasyonlu ve bir TMD ile donatılmış taban izolasyonlu binalar için sırasıyla 2.199g, 0.302g ve 0.227g'dır. Maksimum mesnet yer değiştirmesi, Taban izolasyonlu ve en üst katta bir TMD ile donatılmış taban izolasyon binalar durumunda 34.67 cm'ye (yaklaşık %25'lik bir azalma) indirgenen 45.91 cm'dir.

En üst kat ivmelenmesinde benzer azalma ve 5-katlı bina durumunda mesnet yer değiştirmesi gözlenmiştir; (i) N-Z ($T_s = 0.5$ sn, $T_b = 2.5$ sn, $\xi_b = 0.05$, $q = 2.5$ cm ve $F_y/W = 0.05$) ile izole edilmiş ve en üst katta bir TMD kurulmuş, (ii) En üst katta bir TMD ile donatılmış ve FPS ($T_s = 0.5$ sn, $T_b = 2$ sn, ve $\mu = 0.05$) ile izole edilmiş ve (iii) En üst katta TMD ile donatılmış ve R-FBI ($T_b = 2$ sn, $\xi_b = 0.1$ ve $\mu = 0.05$) ile izole edilmiş binalar **Şekil 4.3, 4.4 ve 4.5**'te gösterilmiştir.

Şekil 4.6, 5-katlı izolasyonsuz bina için en üst kat ivmesinin ilişkin FFT amplitüd spektrumları ile Northridge 1994 deprem yer hareketi altında LRB, N-Z ve FPS ile izole edilen bina arasındaki karşılaştırmayı göstermektedir. En üst kat ivmesi için zaman tanımlı grafiklerini, Şekil 4.2 ila 4.4'e bakınız. Bu sonuçlar, izolasyonsuz binalarda TMD'nin kurulmasından dolayı, en üst kat ivmesinin FFT amplitüdü azaldığını ve bunun da kontrol sisteminin etkililiğini iyileştirdiğini göstermektedir.

Yüksek frekanslı içeriğe bağlı FFT amplitüdülerinin genliğinde önemli bir azalma vardır. TMD ile donatılmış taban izolasyonlu binalarda N-Z sisteminin kullanımının, FFT amplitüdünde LRB ve FPS'ye kıyasla maksimum azalmaya sahip olduğu görülmektedir.

4.3. Parametrik Çalışmalar

4.3.1. TMD kütle oranının etkisi

Taban izolasyonlu binaların tepkilerini kontrol etmede TMD'nin performansını arttırmak için uygun kütle oranı gereklidir. Bina LRB, N-Z, FPS ve R-FBI izolasyon sistemleri ile izole edilmiştir. Çizelge 4.8'den 4.13'e kadar farklı deprem yer hareketleri altında 5, 10 ve 15 katlı taban izolasyonlu binaların tepki azaltımı üzerindeki TMD kütle oranının etkililiği gösterilmiştir. %2, 3, 5 ve %10'luk kütle oranlarına sahip TMD en üst katta yer almaktadır. Sönümlenme oranı ve ayar frekansı sırasıyla %2 ve 1 olarak kabul edilir. TMD'nin kütle oranındaki artışla, TMD'nin taban izolasyonlu binanın en üst kat ivme ve mesnet yer değiştirmesini azaltma üzerindeki etkililiği artmaktadır.

En üst kat ivmesi 5, 10 ve 15 katlı taban izolasyonlu binalar için sırasıyla (0.154g'den 0.146g'ye, 0.591g'den 0.485g'ye), (0.237g'den 0.23g'ye, 0.581g'den 0.570g'ye), (0.213g'den 0.189g'ye ve 0.790g'den 0.750g'ye) düşer.

Mesnet yer değiştirmesi 5, 10 ve 15 katlı taban izolasyonlu binalar için sırasıyla 24 cm'den 20 cm'ye ve 82 cm'den 67 cm'ye), (21 cm'den 19 cm'ye ve 81cm'den 65 cm'ye) ve (19 cm'den 17 cm'ye ve 72 cm'den 57 cm'ye) düşer.

Ancak, bazı durumlarda, TMD kütle oranındaki artış, en üst kat ivme oranını etkilemeyebilir veya ivmelenmeyi biraz artırabilir. Örneğin, TMD kütle oranı %5'ten %10'a çıktığında, LRB ($T_b = 2.5\text{sec}$ ve $\xi_b = 0.1$) ile izole edilen 10-katlı taban izolasyonlu bir binada en üst kat ivmesi 0.289g'dan 0.291g'a yükselir. Ayrıca, 15 katlı binanın en üst kat ivmesi, R-FBI ($T_b = 2.5\text{sn}$, $\xi_b = 0.1$ ve $\mu = 0.05$) izolasyon sistemleriyle 0.294g'den 0.293g'a düşmektedir.

4.4. Çoklu Ayarlı Kütle Sönümleyicileri Kullanarak Taban İzolasyonlu Binaların Sismik Tepki Kontrolü

Taban izolasyonlu binanın tepkisini kontrol etmek için:

Öncelikle binanın %10'luk kütle oranına sahip tek bir TMD (STMD) binanın en üst katında kurulmaktadır.

İkinci olarak, yukarıda bahsedilen STMD'nin kütlesi dört adet TMD'ye bölünmüştür. Üç TMD, ilk titreşim moduna ayarlanmış ve dördüncü TMD, denklem 3.29'den 3.34 denklemler kullanılarak ikinci titreşim moduna ayarlanmıştır.

Üçüncüsü, TMD'ler binanın en üst katın yanı sıra tabanında da yerleştirilir.

Son olarak, TMD'ler binaların yüksekliği boyunca dağıtılmaktadır. Kriter, TMD'lerin Elias ve Matsagar'ın (2014a, b) önerdiği gibi ankastre mesnetli binaların mod şekillerinin normalleştirilmiş amplitüdüne göre dağıtılması için yapılmıştır. Ayarlama frekans oranı tüm durumlar için 'bir' olarak kabul edildi. MTMD'ler için aynı kütle dağılımı varsayılmaktadır. 5, 10 ve 15 katlı binaların ilk modal kütleleri sırasıyla 133 ton, 236 ton ve 339 ton'dur. İlişkin ikinci modal kütleler sırasıyla 13 ton, 25 ton ve 37 ton'dur. Bu nedenle, daha hafif kütle, ikinci modal tepkileri kontrol eden TMD için sağlanır.

Bu çalışma için deprem yer hareketleri Los Gatos Tanıtım Merkezi'nde kaydedilen 1989 Loma Prieta depreminin N00E bileşeni, 1994 Northridge depreminin N90S bileşeni, Japonya Meteoroloji Ajansı'nda (JMA) kaydedilen 1995 Kobe depreminin Sylmar ve N00S bileşeni olarak kabul edilmektedir. Loma Prieta, Northridge ve Kobe deprem hareketlerinin maksimum yer ivmesi (PGA) sırasıyla 0.57, 0.6 ve 0.86 g'dır. Analiz, en üst katta STMD, MTMD'ler en üst kattın yanı sıra binanın tabanında da, TMD'lar binanın yüksekliği boyunca dağıtılmaktadır ve tüm durumlar için kütle oranını %10 olarak dikkate alarak gerçekleştirilmiştir.

4.4.1. TMD'lerin taban izolasyonlu bina üzerindeki etkisi

TMD'ler, taban izolasyonlu binanın en üst kat ivme ve mesnet yer değiştirmesini azaltmada etkilidir. **Şekil 4.2**, Northridge 1994 yer hareketi altında 5-katlı ankastre mesnetli, en üst katta STMD, MTMD'lerle, tabanda MTMD'ler ve d-MTMD'ler donatılmış taban izolasyonlu binaların yer ivme ve mesnet yer değiştirmesi için zaman tanımlı grafiklerini göstermektedir.

Bina LRB ($T_s = 0.5 sn$, $T_b = 2 sn$ ve $\xi_b = 0.1$) ile izole edilmiştir. Tüm TMD şemaları için aynı kütle oranı ($\mu = 10\%$) kabul edilir. Çizelge, MTMD'ler ve d-MTMD'ler için eşit rijitlik ve sönümlenme oranı dikkate alınarak elde edilmiştir. Çizelge, izolatörlerin ankastre mesnetli binanın üst kat ivmesini kontrol etmek için oldukça etkili olduğunu göstermektedir. Ayrıca, çizelgede STMD, MTMD'ler ve d-

MTMD'lerle donatılmış 5-katlı taban izolasyonlu binanın en üst kat ivmelenmesinin önemli ölçüde azaldığı da görülmektedir. Ayrıca, grafik 5-katlı taban izolasyonlu binanın mesnet yer değiştirmesinin de azaldığını göstermektedir. Bu, izolatörün büyük yer değiştirmesinin TMD'lerin kurulmasıyla azaltıldığını ve aynı zamanda taban izolasyonlu binanın en üst kat ivmesini azaltmak için oldukça etkili olduğunu doğrulamaktadır. Ankastre mesnetli, taban izolasyonlu, en üst katta STMD, MTMD'lerle ve tabanda MTMD'lerle donatılmış taban izolasyonlu binalar için en üst kat maksimum ivmeleri sırasıyla 2.199g, 0.358g, 0.297g, 0.297g, 0.304g ve 0.295g'dır. Taban izolasyonlu, en üst katta STMD, MTMD'lerle ve tabanda MTMD'ler ve d-MTMD'lerle donatılmış taban izolasyonlu binalar için ilişkin maksimum mesnet yer değiştirmeleri sırasıyla 34.50cm, 30.38cm, 29.87cm, 30.83cm ve 30.01 cm'dir.

MTMD'lerin ve d-MTMD'lerin kurulması, STMD'ye kıyasla en üst kat ivme ve mesnet yer değiştirmesinin azaltılmasında önemli ölçüde faydalıdır. Ancak, d-MTMD'ler, büyük kütlelerin farklı kat seviyelerinde bölünmesi ve dağıtılması nedeniyle MTMD'lerle kıyasla daha faydalıdır.

En üst kat ivmesi ve mesnet yer değiştirmesindeki benzer azalma, (i) N-Z ($T_s = 0.5 \text{ sn}$, $T_b = 2 \text{ sn}$, $\xi_b = 0.05$, $q = 2.5 \text{ cm}$ ve $F_y/W = 0.05$); (ii) FPS ($T_s = 0.5 \text{ sn}$, $T_b = 2 \text{ sn}$, ve $\mu = 0.05$); (iii) R-FBI ($T_b = 2 \text{ sn}$, $\xi_b = 0.1$ ve $\mu = 0.05$) ile izole edilmiş ve en üst katta STMD ve MTMD'lerle, tabanda MTMD'lerle ve d-MTMD'lerle donatılmış 5-katlı binanın durumunda Şekil 4.3, 4.4 ve 4.5'te gösterildiği gibi benzer bir azalma görülmektedir.

Şekil 4.6, Northridge 1994 deprem yer hareketleri altında LRB, N-Z ve FPS ile izole edilmiş 5-katlı taban izolasyonlu ve izolasyonsuz bir bina için en üst kat ivme ilişkin FFT amplitüd spektrumlarının karşılaştırmasını gösterir. Bu sonuçlar, STMD'nin, MTMD'lerin ve d-MTMD'lerin izolasyonlu bina üzerindeki kurulumuna bağlı olarak, en üst kat ivmesinin FFT amplitüdlerinin azaldığını ve bunun da kontrol sisteminin etkililiğini iyileştirdiğini göstermektedir. Yüksek frekanslı içeriğe bağlı FFT (Fast Fourier Transform) amplitüdlerinde belirgin bir azalma vardır. MTMD'lerin ve d-MTMD'lerin kurulumunun, taban izolasyonlu binalarda STMD'nin kurulmasına kıyasla üst kat ivme azaltılmasında önemli ölçüde faydalı olduğu sonucuna varılmıştır.

5-katlı binaya benzer şekilde TMD, 10 ve 15 katlı taban izolasyonlu binaların tepkisinin kontrolünde etkilidir (Ek A'ya bakınız).

4.5. Parametrik Çalışmalar

4.5.1. STMD, MTMD'ler ve d-MTMD'ler arasındaki karşılaştırma

Bu çalışmada MTMD'ler için çeşitli şemalar dikkate alınmıştır, tasarım parametreleri, MTMD'lerin farklı rijitlik, kütle, sönümlenme katsayısı ve sönümlenme oranı kombinasyonları ile değişmiştir.

Mevcut çalışma için iki kombinasyon dikkate alınmıştır; (i) her bir TMD'nin eşit rijitlik ve eşit sönümlenme oranına sahip fakat eşit olmayan kütle ve sönümlenme katsayısı ve (ii) eşit kütle ve eşit sönümlenme oranına sahip olan her bir TMD'nin, ancak eşit olmayan rijitlik ve sönümlenme katsayısı.

Taban izolasyonlu binanın tepkisini kontrol etmek için:

Öncelikle binanın %10'luk kütle oranına sahip tek bir TMD (STMD) binanın en üst katında kurulmaktadır.

İkinci olarak, yukarıda bahsedilen STMD'nin kütlesi dört adet TMD'ye bölünmüştür. Üç TMD, ilk titreşim moduna ayarlanmış ve dördüncü TMD, denklem 3.29'den 3.34 denklemler kullanılarak ikinci titreşim moduna ayarlanmıştır.

Üçüncüsü, TMD'ler binanın en üst katın yanı sıra tabanında da yerleştirilir.

Son olarak, TMD'ler binaların yüksekliği boyunca dağıtılmaktadır.

Matsagar ve Jangid (2004), üstyapının esnekliğinin üstyapı ivmelenmesini artırdığını; Ancak bu, mesnet yer değiştirmelerini pek etkilemediği bulmuşlardır. Bu nedenle, izolasyon seviyesinde esnekliğin etkisi ve üstyapı esnekliğinin etkisi Çizelge 4.15 ila 4.26'da gösterilmektedir, üç izolatör esnekliği 2 sn, 2.5 sn ve 3 sn olarak düşünülmektedir. Binalar LRB, N-Z, FPS ve R-FBI izolasyon sistemleriyle izole edilmiştir. Üstyapı esnekliklerini göstermek için katların sayısı 15'e kadar artırıldı. 5, 10 ve 15 katlı binanın temel doğal zaman periyodu sırasıyla ($T_s = 0.5 \text{ sn}$), ($T_s = 1 \text{ sn}$) ve ($T_s = 1.5 \text{ sn}$)'dir.

Çizelgeler 4.15, 4.16, 4.17, sırasıyla 5, 10 ve 15 katlı taban izolasyonlu binalar için üst kat ivmesinin değişimini ve ilişkin mesnet yer değiştirmeleri sırasıyla Çizelge 4.18, 4.19, 4.20'de verilmiştir. Binalar farklı yer hareketlerine maruz kalan LRB, N-Z, FPS

ve R-FBI izolasyon sistemleriyle izole edilmiştir. Taban izolasyonlu binalar daha sonra en üst katlarında STMD, MTMD'ler en üst katın yanı sıra tabanlarında da yerleştirilmiş ve taban izolasyonlu binaların yüksekliği boyunca dağıtılan TMD'lerle donatılmıştır. MTMD'ler modelinin eşit rijitlik ve eşit sönümlenme oranı dikkate alınmıştır. İzolasyon seviyesindeki esnekliklerin artmasıyla en üst kat ivme kaybında önemli bir düşüş olduğu görülmektedir. MTMD'lerin maksimum ivme azalması olduğu, STMD'nin de taban izolasyonlu binada minimum ivme azalması gösterdiği açıkça görülebilir. MTMD'lerin ve d-MTMD'lerin performansının 5'ten 10 ve 15'e kadar olan katların sayısı artırılarak önemli ölçüde iyileştirildiği sonucuna varılmıştır. Ayrıca, MTMD'lerin ve d-MTMD'lerin ivmelenmede minimum azalma ile STMD'ye kıyasla ivmelenmede maksimum azalmaya neden olduğu sonucuna varılmıştır. Çizelgeler 4.18, 4.19 ve 4.20, 5, 10 ve 15 katlı taban izolasyonlu binaların mesnet yer değiştirmelerini gösterir. Bu çizelgelerde en üst katta STMD, MTMD'ler ve katlarda d-MTMD'lerin, yer değiştirme kontrolü taban izolasyonlu binalarda neredeyse eşit derecede etkili olduğu görülmektedir. Farklı TMD şemalarının etkililiğini açıklamak için taban izolasyonlu binaların mesnet yer değiştirmesi için RMS değerleri elde edilmiştir. Yukarıda bahsedilen TMD'ler ile donatılmış 5, 10 ve 15 katlı taban izolasyonlu binaların RMS değerleri sırasıyla (13.49 cm, 13.45 cm, 12.04 cm ve 13.16 cm), (14.04 cm, 14.72 cm, 10.07 cm ve 14.38 cm) ve (16.49 cm, 16.12 cm, 7.94 cm ve 15.84 cm)'dir. Bu açıkça, en üst katta STMD'nin, MTMD'lerin ve d-MTMD'lerin maksimum yer değiştirme azalmasına ve tabanda MTMD'lerin minimum yer değiştirme azaltma sağladığına işaret etmektedir. En üst katta STMD, MTMD'ler, tabanda MTMD'ler ve katlarda d-MTMD'ler ile donatılmış taban izolasyonlu binanın tepki azaltmasında benzer azalmalar Çizelge 4.22'den 4.26'ya kadar eşit kütle ve sönümlenme oranına sahip MTMD setleri için gösterilmiştir. Bu çizelgeler en üst kat ivme ve mesnet yer değiştirmesinin maksimum değerlerini göstermektedir. MTMD setleri ile donatılmış 5, 10 ve 15 katlı taban-izolasyonlu binanın tepki azaltması için ilişkin RMS değerleri, Şekil 4.13'te verilmiştir. Bu, her iki durumda her iki MTMD setinin yaklaşık olarak eşit tepki indirgemesi verdiğini göstermektedir. Ancak, eşit kütle ve sönümlenme oranına sahip MTMD'lerin (yani, tabandaki MTMD'ler ve katlardaki d-MTMD'ler) setlerinin, 5-katlı binada eşit rijitlik ve sönümlenme oranına sahip MTMD'ler ile karşılaştırıldığında daha etkili olduğu görülmüştür. Şekil 4.12, en üst kat ivme ve 5, 10 ve 15 katlı taban izolasyonlu binaların yer değiştirmesi için ortalama karekök (RMS, Root Mean Square) değerlerini göstermektedir. Taban

izolasyonlu binalar Loma Prieta 1989, Northridge 1994 ve Kobe 1995 yer hareketleri altında en üst katta STMD, MTMD'lerle, tabanda MTMD'ler ve katlarda d-MTMD'ler ile donatılmıştır. İzolasyon sistemi için 2, 2.5 ve 3 sn olmak üzere üç zaman periyodu dikkate alınmıştır. MTMD'ler seti eşit rijitlik ve eşit sönümleme oranı için tasarlanmıştır. 5-katlı taban izolasyonlu STMD için görüldüğü gibi, en üst katta yerleştirilen MTMD'ler ve katlarda d-MTMD'ler binanın tepkilerini kontrol etmede neredeyse eşit derecede etkilidir. Ancak, 10 ve 15 katlı taban izolasyonlu binalarda, tüm MTMD setleri en üst kat ivme kontrolünde STMD'den daha etkilidir. Diğer taraftan, tabana yerleştirilen MTMD'ler, mesnet yer değiştirmesinde minimum azalmayı sağlar. En üst katta MTMD'lerin tüm seti ve katlarda d-MTMD'ler ve tabanda yerleştirilmiş STMD ve MTMD'lere kıyasla taban izolasyonlu binaların tepkisinin kontrol edilmesinde önemli ölçüde yararlıdır. En üst katta STMD ve MTMD'lerle, tabanda MTMD'ler ve katlarda d-MTMD'ler (eşit kütle ve sönümleme oranına sahip MTMD'ler) ile donatılan taban izolasyonlu binaların tepkisini azaltmada benzer azalma Şekil 4.13'te gösterilmiştir.

Her iki MTMD setinin ((i) eşit rijitliğe ve eşit sönümleme oranına sahip MTMD'ler) ve (ii) eşit kütle ve eşit sönümleme oranına sahip MTMD'ler) etkililiğini karşılaştırmak için RMS ve ortalama değerler elde edilmiştir. RMS ve ortalama değerler, 5, 10 ve 15 katlı ankastre mesnetli, taban izolasyonlu binalar için en üst kat ivme ve mesnet yer değiştirmeleri sırasıyla Şekil 4.12 ve 4.13'te gösterilmiştir.

Taban izolasyonlu binalar, Loma Prieta 1989, Northridge 1994 ve Kobe 1995 yer hareketleri altında en üst katta MTMD'lerle, tabanda MTMD'ler, katlarda d-MTMD'ler ile donatılmıştır. Şekiller, her iki MTMD setinin (yani (i) eşit rijitliğe ve eşit sönümleme oranına sahip MTMD'ler) ve (ii) eşit kütle ve eşit sönümleme oranına sahip MTMD'ler) taban izolasyonlu binaların tepkisinin kontrol edilmesinde neredeyse eşit derecede etkili olduğunu göstermektedir.

Çizelge 4.1 : İzolatör ve TMD Parametreleri

Kat Sayısı	Esas Zaman Periyodu (sn)	Cihaz	Kütle (kg)	Rijitlik (kN/m)	Sönümlleme (Ns/m)
5		İzolatör	126025	7455.4	$c_b = 2 \zeta_b M \omega_b$
		TMD, $\mu = 10\%$	151230	1483.1	18943.3
10	2	İzolatör	126025	13668.1	$c_b = 2 \zeta_b M \omega_b$
		TMD, $\mu = 10\%$	277255	2706.5	34650
15		İzolatör	126025	19880.9	$c_b = 2 \zeta_b M \omega_b$
		TMD, $\mu = 10\%$	403280	4119.1	51554.2

Çizelge 4.2 : En Üst Katta TMD ile Donatılmış 5-Katlı Taban İzolasyonlu Binanın En Üst Kat İvme Azalması

Yer Hareketi	İzolasyon Sistemi	T_b (sn)	En Üst Kat İvmesi (g)			
			FB	BI	BI+STMD	R_1 (%)
Loma Prieta, 1989	LRB	2		0.591	0.485	17.94
		2.5		0.384	0.351	8.59
		3		0.410	0.319	22.20
	N-Z	2		0.569	0.466	18.10
		2.5		0.375	0.354	5.60
		3		0.383	0.319	16.71
	FPS	2	2.823	0.507	0.435	14.20
		2.5		0.347	0.321	7.49
		3		0.346	0.299	13.58
	R-FBI	2		0.503	0.426	15.31
		2.5		0.349	0.341	2.29
		3		0.338	0.300	11.24
Northridge, 1994	LRB	2		0.358	0.297	17.04
		2.5		0.302	0.227	24.83
		3		0.241	0.207	14.11
	N-Z	2		0.348	0.284	18.39
		2.5		0.291	0.209	28.18
		3		0.242	0.201	16.94
	FPS	2	2.199	0.319	0.267	16.30
		2.5		0.258	0.209	18.99
		3		0.219	0.195	10.96
	R-FBI	2		0.327	0.280	14.37
		2.5		0.254	0.197	22.44
		3		0.221	0.192	13.12
Kobe, 1995	LRB	2		0.393	0.357	9.16
		2.5		0.218	0.200	8.26
		3		0.163	0.152	6.75
	N-Z	2		0.436	0.380	12.84
		2.5		0.235	0.233	0.85
		3		0.172	0.157	8.72
	FPS	2	3.295	0.351	0.316	9.97
		2.5		0.200	0.186	7.00
		3		0.154	0.146	5.19
	R-FBI	2		0.388	0.339	12.63
		2.5		0.232	0.229	1.29
		3		0.160	0.148	7.50

Çizelge 4.3 : En Üst Katta TMD ile Donatılmış 10-Katlı Taban İzolasyonlu Binanın En Üst Kat İvme Azalması

Yer Hareketi	İzolasyon Sistemi	T_b (sn)	En Üst Kat İvmesi (g)			
			FB	BI	BI+STMD	R_1 (%)
Loma Prieta, 1989	LRB	2		0.532	0.508	4.51
		2.5		0.461	0.398	13.67
		3		0.449	0.319	28.95
	N-Z	2		0.556	0.505	9.17
		2.5		0.447	0.412	7.83
		3		0.433	0.335	22.63
	FPS	2	1.854	0.497	0.429	13.68
		2.5		0.403	0.377	6.45
		3		0.375	0.311	17.07
	R-FBI	2		0.503	0.459	8.75
		2.5		0.426	0.397	6.81
		3		0.381	0.330	13.39
Northridge, 1994	LRB	2		0.431	0.325	24.59
		2.5		0.351	0.291	17.09
		3		0.299	0.258	13.71
	N-Z	2		0.389	0.322	17.22
		2.5		0.325	0.263	19.08
		3		0.306	0.258	15.69
	FPS	2	1.373	0.344	0.272	20.93
		2.5		0.296	0.254	14.19
		3		0.260	0.230	11.54
	R-FBI	2		0.354	0.304	14.12
		2.5		0.301	0.257	14.62
		3		0.281	0.247	12.10
Kobe, 1995	LRB	2		0.506	0.514	-1.58
		2.5		0.325	0.320	1.54
		3		0.252	0.245	2.78
	N-Z	2		0.581	0.570	1.89
		2.5		0.377	0.371	1.59
		3		0.313	0.306	2.24
	FPS	2	3.034	0.466	0.467	-0.21
		2.5		0.301	0.288	4.32
		3		0.237	0.231	2.53
	R-FBI	2		0.577	0.570	1.21
		2.5		0.386	0.382	1.04
		3		0.305	0.296	2.95

Çizelge 4.4 : En Üst Katta TMD ile Donatılmış 15-Katlı Taban İzolasyonlu Binanın En Üst Kat İvme Azalması

Yer Hareketi	İzolasyon Sistemi	T_b (sn)	En Üst Kat İvmesi (g)			
			FB	BI	BI+STMD	R_1 (%)
Loma Prieta, 1989	LRB	2		0.790	0.717	9.24
		2.5		0.700	0.531	24.14
		3		0.610	0.449	26.39
	N-Z	2		0.698	0.750	-7.45
		2.5		0.659	0.583	11.53
		3		0.637	0.465	27.00
	FPS	2	1.901	0.655	0.576	12.06
		2.5		0.548	0.455	16.97
		3		0.505	0.399	20.99
	R-FBI	2		0.653	0.666	-1.99
		2.5		0.571	0.552	3.33
		3		0.560	0.452	19.29
Northridge, 1994	LRB	2		0.517	0.377	27.08
		2.5		0.362	0.282	22.10
		3		0.263	0.229	12.93
	N-Z	2		0.505	0.397	21.39
		2.5		0.378	0.283	25.13
		3		0.315	0.264	16.19
	FPS	2	1.099	0.434	0.356	17.97
		2.5		0.283	0.265	6.36
		3		0.213	0.189	11.27
	R-FBI	2		0.456	0.407	10.75
		2.5		0.337	0.293	13.06
		3		0.273	0.235	13.92
Kobe, 1995	LRB	2		0.635	0.625	1.57
		2.5		0.420	0.430	-2.38
		3		0.346	0.328	5.20
	N-Z	2		0.655	0.644	1.68
		2.5		0.444	0.462	-4.05
		3		0.366	0.333	9.02
	FPS	2	2.239	0.589	0.583	1.02
		2.5		0.364	0.381	-4.67
		3		0.286	0.279	2.45
	R-FBI	2		0.658	0.645	1.98
		2.5		0.480	0.491	-2.29
		3		0.401	0.398	0.75

Çizelge 4.5 : En Üst Katta TMD ile Donatılmış 5-Katlı Taban İzolasyonlu Binanın Mesnet Yer Değişirmesi

Yer Hareketi	İzolasyon Sistemi	T_b (sn)	Mesnet Yer Değişirmesi (cm)		
			BI	BI+STMD	R_2 (%)
Loma Prieta, 1989	LRB	2	52.50	43.33	17.47
		2.5	56.79	55.00	3.15
		3	81.89	67.35	17.76
	N-Z	2	46.29	38.08	17.74
		2.5	52.20	50.97	2.36
		3	66.91	62.41	6.73
	FPS	2	44.26	36.88	16.67
		2.5	51.28	49.63	3.22
		3	66.01	60.65	8.12
	R-FBI	2	39.59	32.81	17.13
		2.5	47.34	46.15	2.51
		3	59.53	56.39	5.27
Northridge, 1994	LRB	2	34.50	30.38	11.94
		2.5	45.91	34.67	24.48
		3	49.06	40.96	16.51
	N-Z	2	30.09	28.14	6.48
		2.5	39.04	31.10	20.34
		3	44.36	36.25	18.28
	FPS	2	29.48	25.76	12.62
		2.5	36.98	30.57	17.33
		3	42.56	36.66	13.86
	R-FBI	2	26.16	23.69	9.44
		2.5	32.03	27.75	13.36
		3	38.80	32.91	15.18
Kobe, 1995	LRB	2	29.97	25.08	16.32
		2.5	31.36	29.05	7.37
		3	32.31	28.84	10.74
	N-Z	2	27.93	22.34	20.01
		2.5	28.91	26.76	7.44
		3	30.52	26.90	11.86
	FPS	2	25.97	21.95	15.48
		2.5	27.93	25.92	7.20
		3	29.05	26.37	9.23
	R-FBI	2	24.16	19.64	18.71
		2.5	25.81	23.92	7.32
		3	27.55	24.75	10.16

Çizelge 4.6 : En Üst Katta TMD ile Donatılmış 10-Katlı Taban İzolasyonlu Binanın Mesnet Yer Değişirmesi

Yer Hareketi	İzolasyon Sistemi	T_b (sn)	Mesnet Yer Değişirmesi (cm)		
			BI	BI+STMD	R_2 (%)
Loma Prieta, 1989	LRB	2	47.60	36.92	22.44
		2.5	55.64	53.31	4.19
		3	80.61	64.53	19.95
	N-Z	2	44.12	35.98	18.45
		2.5	52.43	50.48	3.72
		3	68.34	60.52	11.44
	FPS	2	40.06	33.48	16.43
		2.5	50.23	48.22	4.00
		3	64.59	58.20	9.89
	R-FBI	2	37.33	32.63	12.59
		2.5	47.50	45.65	3.89
		3	58.48	54.75	6.38
Northridge, 1994	LRB	2	34.17	27.14	20.57
		2.5	42.45	32.76	22.83
		3	45.49	37.53	17.50
	N-Z	2	31.42	25.88	17.63
		2.5	37.86	30.00	20.76
		3	42.19	33.77	19.96
	FPS	2	28.55	22.85	19.96
		2.5	34.18	28.99	15.18
		3	39.66	33.82	14.73
	R-FBI	2	26.44	21.65	18.12
		2.5	30.90	26.67	13.69
		3	36.90	30.75	16.67
Kobe, 1995	LRB	2	24.35	23.12	5.05
		2.5	30.23	27.51	9.00
		3	30.35	26.99	11.07
	N-Z	2	24.28	21.94	9.64
		2.5	28.68	25.98	9.41
		3	29.30	25.59	12.66
	FPS	2	21.36	20.08	5.99
		2.5	26.85	24.61	8.34
		3	27.45	24.85	9.47
	R-FBI	2	21.38	19.22	10.10
		2.5	25.70	23.42	8.87
		3	26.60	23.77	10.64

Çizelge 4.7 : En Üst Katta TMD İle Donatılmış 15-Katlı Taban İzolasyonlu Binanın Mesnet Yer Değişirmesi

Yer Hareketi	İzolasyon Sistemi	T_b (sn)	Mesnet Yer Değişirmesi (cm)		
			BI	BI+STMD	R_2 (%)
Loma Prieta, 1989	LRB	2	36.76	32.73	10.96
		2.5	49.73	46.62	6.25
		3	72.25	56.98	21.13
	N-Z	2	36.18	27.12	25.04
		2.5	47.72	44.78	6.16
		3	63.41	53.85	15.08
	FPS	2	31.25	29.57	5.38
		2.5	44.82	42.00	6.29
		3	57.76	51.61	10.65
	R-FBI	2	30.47	28.97	4.92
		2.5	43.05	40.32	6.34
		3	53.17	48.81	8.20
Northridge, 1994	LRB	2	30.88	19.89	35.59
		2.5	36.20	28.81	20.41
		3	40.69	33.69	17.20
	N-Z	2	30.19	19.41	35.71
		2.5	33.89	26.21	22.66
		3	38.31	30.29	20.93
	FPS	2	25.00	17.66	29.36
		2.5	30.99	25.62	17.33
		3	35.67	30.53	14.41
	R-FBI	2	24.64	17.15	30.40
		2.5	29.13	23.57	19.09
		3	33.70	27.88	17.27
Kobe, 1995	LRB	2	21.90	20.19	7.81
		2.5	26.69	23.62	11.50
		3	27.02	24.04	11.03
	N-Z	2	21.14	19.47	7.90
		2.5	25.30	22.03	12.92
		3	25.66	22.24	13.33
	FPS	2	19.49	17.87	8.31
		2.5	23.87	21.45	10.14
		3	24.66	22.34	9.41
	R-FBI	2	18.94	17.30	8.66
		2.5	22.74	20.13	11.48
		3	23.49	20.90	11.03

Çizelge 4.8 : TMD'nin Kütle Oranında Değişimle En Üst Katta TMD ile Donatılmış 5-Katlı Taban-İzolasyonlu Binanın En Üst Kat İvme Varyasyonları

Yer Hareketi	İzolasyon Sistemi	T_b (sn)	En Üst Kat İvmesi (g)			
			TMD Kütle Oranı (%)			
			2	3	5	10
Loma Prieta, 1989	LRB	2	0.563	0.553	0.532	0.485
		2.5	0.377	0.373	0.367	0.351
		3	0.379	0.364	0.337	0.319
	N-Z	2	0.546	0.535	0.514	0.466
		2.5	0.367	0.364	0.357	0.354
		3	0.354	0.341	0.333	0.319
	FPS	2	0.491	0.484	0.469	0.435
		2.5	0.342	0.339	0.331	0.321
		3	0.326	0.317	0.308	0.299
	R-FBI	2	0.486	0.478	0.462	0.426
		2.5	0.340	0.336	0.328	0.341
		3	0.320	0.316	0.311	0.300
Northridge, 1994	LRB	2	0.342	0.334	0.321	0.297
		2.5	0.284	0.276	0.261	0.227
		3	0.234	0.230	0.223	0.207
	N-Z	2	0.331	0.324	0.309	0.284
		2.5	0.273	0.264	0.247	0.209
		3	0.233	0.229	0.220	0.201
	FPS	2	0.307	0.306	0.290	0.267
		2.5	0.247	0.242	0.232	0.209
		3	0.214	0.212	0.207	0.195
	R-FBI	2	0.316	0.310	0.301	0.280
		2.5	0.241	0.235	0.223	0.197
		3	0.215	0.212	0.206	0.192
Kobe, 1995	LRB	2	0.386	0.383	0.376	0.357
		2.5	0.214	0.212	0.208	0.200
		3	0.160	0.159	0.157	0.152
	N-Z	2	0.426	0.420	0.409	0.380
		2.5	0.235	0.234	0.234	0.233
		3	0.168	0.167	0.164	0.157
	FPS	2	0.344	0.341	0.334	0.316
		2.5	0.197	0.195	0.192	0.186
		3	0.152	0.151	0.150	0.146
	R-FBI	2	0.378	0.373	0.363	0.339
		2.5	0.231	0.231	0.230	0.229
		3	0.157	0.156	0.154	0.148

Çizelge 4.9 : TMD'nin Kütle Oranında Değişimle En Üst Katta TMD ile Donatılmış 10-Katlı Taban-İzolasyonlu Binanın En Üst Kat İvme Varyasyonları

Yer Hareketi	İzolasyon Sistemi	T_b (sn)	En Üst Kat İvmesi (g)			
			TMD Kütle Oranı (%)			
			2	3	5	10
Loma Prieta, 1989	LRB	2	0.517	0.529	0.539	0.508
		2.5	0.423	0.420	0.414	0.398
		3	0.415	0.399	0.369	0.319
	N-Z	2	0.539	0.549	0.554	0.505
		2.5	0.439	0.436	0.429	0.412
		3	0.399	0.384	0.355	0.335
	FPS	2	0.483	0.475	0.462	0.429
		2.5	0.398	0.395	0.390	0.377
		3	0.352	0.342	0.322	0.311
R-FBI	2	0.510	0.510	0.502	0.459	
	2.5	0.420	0.000	0.411	0.397	
	3	0.359	0.349	0.340	0.330	
Northridge, 1994	LRB	2	0.406	0.394	0.372	0.325
		2.5	0.337	0.331	0.289	0.291
		3	0.290	0.286	0.277	0.258
	N-Z	2	0.363	0.352	0.336	0.322
		2.5	0.311	0.304	0.291	0.263
		3	0.295	0.290	0.280	0.258
	FPS	2	0.327	0.319	0.302	0.272
		2.5	0.287	0.282	0.274	0.254
		3	0.254	0.251	0.244	0.230
R-FBI	2	0.337	0.329	0.316	0.304	
	2.5	0.292	0.287	0.278	0.257	
	3	0.274	0.270	0.263	0.247	
Kobe, 1995	LRB	2	0.508	0.509	0.511	0.514
		2.5	0.334	0.332	0.328	0.320
		3	0.251	0.250	0.249	0.245
	N-Z	2	0.580	0.579	0.577	0.570
		2.5	0.376	0.375	0.374	0.371
		3	0.312	0.311	0.309	0.306
	FPS	2	0.466	0.466	0.466	0.467
		2.5	0.297	0.296	0.292	0.288
		3	0.236	0.235	0.230	0.231
R-FBI	2	0.510	0.510	0.575	0.570	
	2.5	0.385	0.385	0.384	0.382	
	3	0.303	0.302	0.300	0.296	

Çizelge 4.10 : TMD'nin Kütle Oranında Değişimle En Üst Katta TMD ile Donatılmış 15-Katlı Taban-İzolasyonlu Binanın En Üst Kat İvme Varyasyonları

Yer Hareketi	İzolasyon Sistemi	T_b (sn)	En Üst Kat İvmesi (g)			
			TMD Kütle Oranı (%)			
			2	3	5	10
Loma Prieta, 1989	LRB	2	0.793	0.790	0.777	0.717
		2.5	0.643	0.618	0.574	0.531
		3	0.571	0.553	0.519	0.449
	N-Z	2	0.727	0.732	0.728	0.750
		2.5	0.599	0.581	0.581	0.583
		3	0.595	0.576	0.540	0.465
	FPS	2	0.645	0.639	0.624	0.576
		2.5	0.514	0.498	0.471	0.455
		3	0.480	0.468	0.446	0.399
	R-FBI	2	0.652	0.648	0.635	0.666
		2.5	0.554	0.554	0.553	0.552
		3	0.534	0.522	0.499	0.452
Northridge, 1994	LRB	2	0.470	0.455	0.429	0.377
		2.5	0.332	0.322	0.304	0.282
		3	0.261	0.257	0.248	0.229
	N-Z	2	0.446	0.431	0.402	0.397
		2.5	0.350	0.336	0.314	0.283
		3	0.304	0.299	0.288	0.264
	FPS	2	0.414	0.405	0.388	0.356
		2.5	0.279	0.277	0.273	0.265
		3	0.214	0.210	0.204	0.189
	R-FBI	2	0.434	0.423	0.412	0.407
		2.5	0.317	0.309	0.294	0.293
		3	0.265	0.261	0.253	0.235
Kobe, 1995	LRB	2	0.632	0.631	0.628	0.625
		2.5	0.403	0.398	0.409	0.430
		3	0.340	0.338	0.332	0.328
	N-Z	2	0.652	0.651	0.649	0.644
		2.5	0.449	0.450	0.454	0.462
		3	0.356	0.353	0.346	0.333
	FPS	2	0.587	0.587	0.586	0.583
		2.5	0.368	0.370	0.373	0.381
		3	0.282	0.282	0.281	0.279
	R-FBI	2	0.656	0.654	0.652	0.645
		2.5	0.483	0.484	0.486	0.491
		3	0.400	0.400	0.399	0.398

Çizelge 4.11 : TMD'nin Kütle Oranında Değişimle En Üst Katta TMD ile Donatılmış 5-Katlı Taban-İzolasyonlu Binanın Mesnet Yer Değiştirme Varyasyonları

Yer Hareketi	İzolasyon Sistemi	T_b (sn)	Mesnet Yer Değiştirmesi (cm)			
			TMD Kütle Oranı (%)			
			2	3	5	10
Loma Prieta, 1989	LRB	2	50.53	49.57	47.71	43.33
		2.5	56.40	56.21	55.85	55.00
		3	75.86	73.03	69.29	67.35
	N-Z	2	44.52	43.66	41.99	38.08
		2.5	51.91	51.78	51.52	50.97
		3	65.17	64.84	64.16	62.41
	FPS	2	42.68	41.91	40.41	36.88
		2.5	50.93	50.76	50.43	49.63
		3	63.1	63.06	62.37	60.65
	R-FBI	2	38.14	37.43	36.06	32.81
		2.5	47.08	46.95	46.71	46.15
		3	58.90	58.58	57.96	56.39
Northridge, 1994	LRB	2	33.46	33.01	32.16	30.38
		2.5	42.58	41.00	38.02	34.67
		3	47.29	46.43	44.77	40.96
	N-Z	2	29.59	29.39	29.00	28.14
		2.5	35.87	34.38	32.55	31.10
		3	42.57	41.71	40.06	36.25
	FPS	2	28.61	28.21	27.44	25.76
		2.5	34.71	33.63	32.23	30.57
		3	41.27	40.65	39.45	36.66
	R-FBI	2	25.60	25.34	24.84	23.69
		2.5	29.84	29.36	28.86	27.75
		3	37.51	36.89	35.68	32.91
Kobe, 1995	LRB	2	28.99	28.52	27.55	25.08
		2.5	30.88	30.65	30.18	29.05
		3	31.57	31.20	30.50	28.84
	N-Z	2	26.84	26.28	25.15	22.34
		2.5	28.48	28.27	27.84	26.76
		3	29.74	29.36	28.63	26.90
	FPS	2	25.15	24.74	23.92	21.95
		2.5	27.51	27.31	26.90	25.92
		3	28.48	28.20	27.65	26.37
	R-FBI	2	23.52	22.79	21.88	19.64
		2.5	25.42	25.23	24.85	23.92
		3	26.95	26.66	26.06	24.75

Çizelge 4.12 : TMD'nin kütle Oranında Değişimle En Üst Katta TMD ile Donatılmış 10-Katlı Taban-İzolasyonlu Binanın Mesnet Yer Değiştirme Varyasyonları

Yer Hareketi	İzolasyon Sistemi	T_b (sn)	Mesnet Yer Değiştirmesi (cm)			
			TMD Kütle Oranı (%)			
			2	3	5	10
Loma Prieta, 1989	LRB	2	45.30	44.18	42.00	36.92
		2.5	55.15	54.91	54.45	53.31
		3	73.92	70.79	66.76	64.53
	N-Z	2	41.84	40.73	38.57	35.98
		2.5	52.01	51.80	51.40	50.48
		3	63.88	63.47	62.64	60.52
	FPS	2	38.24	37.35	35.62	33.48
		2.5	49.94	49.71	49.28	48.22
		3	61.32	60.92	60.14	58.20
	R-FBI	2	35.50	34.61	32.87	32.63
		2.5	47.11	46.92	46.55	45.65
		3	57.73	57.36	56.61	54.75
Northridge, 1994	LRB	2	32.46	31.67	30.23	27.14
		2.5	38.96	37.32	35.67	32.76
		3	43.37	42.88	41.25	37.53
	N-Z	2	30.12	29.52	28.40	25.88
		2.5	34.30	33.39	32.33	30.00
		3	40.33	39.43	37.70	33.77
	FPS	2	27.21	26.59	25.42	22.85
		2.5	32.63	32.12	31.16	28.99
		3	38.38	37.77	36.57	33.82
	R-FBI	2	25.35	24.85	23.87	21.65
		2.5	29.63	29.20	28.42	26.67
		3	35.55	34.89	33.63	30.75
Kobe, 1995	LRB	2	24.10	24.00	23.79	23.12
		2.5	29.65	29.37	28.82	27.51
		3	29.63	29.28	28.59	26.99
	N-Z	2	23.08	22.97	22.72	21.94
		2.5	28.12	27.85	27.30	25.98
		3	28.50	28.11	27.35	25.59
	FPS	2	21.15	21.03	20.78	20.08
		2.5	26.37	26.14	25.69	24.61
		3	26.89	26.62	26.09	24.85
	R-FBI	2	20.50	20.28	20.00	19.22
		2.5	25.23	24.99	24.53	23.42
		3	25.99	25.70	25.12	23.77

Çizelge 4.13 : TMD'nin Kütle Oranında Değişimle En Üst Katta TMD ile Donatılmış 15-Katlı Taban-İzolasyonlu Binanın Mesnet Yer Değiştirme Varyasyonları

Yer Hareketi	İzolasyon Sistemi	T_b (sn)	Mesnet Yer Değiştirmesi (cm)			
			TMD Kütle Oranı (%)			
			2	3	5	10
Loma Prieta, 1989	LRB	2	34.44	34.02	33.63	32.73
		2.5	49.13	48.82	48.19	46.62
		3	64.95	61.52	59.51	56.98
	N-Z	2	33.55	33.20	32.85	27.12
		2.5	47.14	46.85	46.26	44.78
		3	57.92	57.42	56.39	53.85
	FPS	2	30.89	30.71	30.37	29.57
		2.5	44.26	43.97	43.40	42.00
		3	55.03	54.59	53.72	51.61
R-FBI	2	30.13	29.97	29.67	28.97	
	2.5	42.50	42.22	41.67	40.32	
	3	52.28	51.83	50.96	48.81	
Northridge, 1994	LRB	2	28.26	27.04	24.77	19.89
		2.5	34.53	33.73	32.21	28.81
		3	39.13	38.40	36.97	33.69
	N-Z	2	27.29	25.95	23.45	19.41
		2.5	32.15	31.32	29.74	26.21
		3	36.53	35.67	34.03	30.29
	FPS	2	23.20	22.35	20.78	17.66
		2.5	29.78	29.20	28.10	25.62
		3	34.54	33.99	32.93	30.53
R-FBI	2	22.64	21.70	19.97	17.15	
	2.5	27.87	27.27	26.13	23.57	
	3	32.40	31.79	30.60	27.88	
Kobe, 1995	LRB	2	21.57	21.41	21.07	20.19
		2.5	26.02	25.70	25.07	23.62
		3	26.38	26.06	25.46	24.04
	N-Z	2	20.85	20.69	20.36	19.47
		2.5	24.59	24.25	23.58	22.03
		3	24.92	24.56	23.86	22.24
	FPS	2	19.17	19.01	18.69	17.87
		2.5	23.34	23.09	22.60	21.45
		3	24.16	23.92	23.45	22.34
R-FBI	2	18.63	18.47	18.14	17.30	
	2.5	22.17	21.90	21.37	20.13	
	3	22.93	22.66	22.13	20.90	

Çizelge 4.14 : TMD Yerleşiminde Değişimle 5, 10 ve 15 Katlı Binaların En Üst Katlarında İvme ve Mesnet Yer Değiştirme Varyasyonları

Kat Sayısı	İzolasyon Sistemleri	TMD Yerleşimi	Deprem Yer Hareketleri					
			Loma Prieta, 1989		Northridge, 1994		Kobe, 1995	
			En Üst Kat İvmesi (g)	Mesnet Yer Değiştirmesi (cm)	En Üst Kat İvmesi (g)	Mesnet Yer Değiştirmesi (cm)	En Üst Kat İvmesi (g)	Mesnet Yer Değiştirmesi (cm)
5-Katlı	LRB	En Üst Katta	0.485	43.33	0.297	30.38	0.357	25.08
		Tabanda	0.498	44.81	0.303	31.30	0.363	25.53
	N-Z	En Üst Katta	0.466	38.08	0.284	28.14	0.380	22.34
		Tabanda	0.480	39.55	0.288	28.83	0.390	23.03
	FPS	En Üst Katta	0.435	36.88	0.267	25.76	0.316	21.95
		Tabanda	0.444	38.00	0.273	26.5	0.321	22.28
	R-FBI	En Üst Katta	0.426	32.81	0.280	23.69	0.339	19.64
		Tabanda	0.437	33.95	0.285	24.31	0.347	20.18
10-Katlı	LRB	En Üst Katta	0.508	36.92	0.325	27.14	0.514	23.12
		Tabanda	0.534	41.68	0.366	31.02	0.510	24.39
	N-Z	En Üst Katta	0.505	35.98	0.322	25.88	0.570	23.12
		Tabanda	0.554	38.64	0.333	29.30	0.572	23.35
	FPS	En Üst Katta	0.429	33.48	0.272	22.85	0.467	20.08
		Tabanda	0.449	35.18	0.294	25.77	0.466	21.30
	R-FBI	En Üst Katta	0.459	32.63	0.304	21.65	0.570	19.22
		Tabanda	0.497	34.02	0.310	24.37	0.572	20.56
15-Katlı	LRB	En Üst Katta	0.717	32.73	0.377	19.89	0.625	20.19
		Tabanda	0.759	35.81	0.432	27.47	0.609	21.77
	N-Z	En Üst Katta	0.750	27.12	0.397	19.41	0.644	19.47
		Tabanda	0.707	35.24	0.416	26.66	0.635	21.13
	FPS	En Üst Katta	0.576	29.57	0.356	17.66	0.583	17.87
		Tabanda	0.617	32.23	0.390	22.54	0.571	19.32
	R-FBI	En Üst Katta	0.666	28.97	0.407	17.15	0.645	17.30
		Tabanda	0.630	31.69	0.413	22.07	0.640	18.80

Çizelge 4.15 : STMD ve MTMD'ler (Eşit Rijitlik ve Eşit Sönümleme Oranı) ile Donatılmış 5-Katlı Taban-İzolasyonlu Binanın En Üst Kat İvmesi

Yer Hareketi	İzolasyon Sistemleri	T_b (sn)	En Üst Kat İvmesi (g)					
			FB	BI	BI+STMD	BI+MTMD'ler		BI+d-MTMD'ler
						En Üst Katta	Tabanda	
Loma Prieta, 1989	LRB	2		0.591	0.485	0.486	0.498	0.490
		2.5		0.384	0.351	0.352	0.355	0.352
		3		0.410	0.319	0.319	0.320	0.319
	N-Z	2		0.569	0.466	0.466	0.479	0.471
		2.5		0.375	0.354	0.363	0.355	0.367
		3		0.383	0.319	0.319	0.321	0.320
	FPS	2	2.823	0.507	0.435	0.435	0.444	0.462
		2.5		0.347	0.321	0.322	0.324	0.322
		3		0.346	0.299	0.299	0.300	0.299
	R-FBI	2		0.503	0.426	0.425	0.435	0.430
2.5			0.349	0.341	0.335	0.330	0.335	
3			0.338	0.300	0.300	0.301	0.300	
Northridge, 1994	LRB	2		0.358	0.297	0.297	0.304	0.295
		2.5		0.302	0.227	0.231	0.237	0.231
		3		0.241	0.207	0.209	0.211	0.208
	N-Z	2		0.348	0.284	0.280	0.285	0.280
		2.5		0.291	0.209	0.213	0.220	0.214
		3		0.242	0.201	0.205	0.207	0.203
	FPS	2	2.199	0.319	0.267	0.268	0.273	0.286
		2.5		0.258	0.209	0.212	0.216	0.212
		3		0.219	0.195	0.196	0.198	0.196
	R-FBI	2		0.327	0.280	0.279	0.284	0.281
2.5			0.254	0.197	0.200	0.205	0.197	
3			0.221	0.192	0.194	0.196	0.193	
Kobe, 1995	LRB	2		0.393	0.357	0.355	0.360	0.361
		2.5		0.218	0.200	0.201	0.203	0.201
		3		0.163	0.152	0.153	0.154	0.152
	N-Z	2		0.436	0.380	0.380	0.389	0.385
		2.5		0.235	0.233	0.230	0.231	0.233
		3		0.172	0.157	0.159	0.160	0.157
	FPS	2	3.295	0.351	0.316	0.314	0.319	0.334
		2.5		0.200	0.186	0.186	0.187	0.187
		3		0.154	0.146	0.147	0.147	0.146
	R-FBI	2		0.388	0.339	0.338	0.345	0.343
2.5			0.232	0.229	0.226	0.227	0.229	
3			0.160	0.148	0.150	0.151	0.149	

Çizelge 4.16 : STMD ve MTMD'ler (Eşit Rijitlik ve Eşit Sönümleme Oranı) ile Donatılmış 10-Katlı Taban-İzolasyonlu Binanın En Üst Kat İvmesi

Yer Hareketi	İzolasyon Sistemleri	T_b (sn)	En Üst Kat İvmesi (g)					
			FB	BI	BI+STMD	BI+MTMD'ler		BI+d-MTMD'ler
						En Üst Katta	Tabanda	
Loma Prieta, 1989	LRB	2		0.532	0.508	0.468	0.474	0.507
		2.5		0.461	0.398	0.396	0.404	0.400
		3		0.449	0.319	0.317	0.325	0.339
	N-Z	2		0.556	0.505	0.499	0.525	0.531
		2.5		0.447	0.412	0.408	0.417	0.414
		3		0.433	0.335	0.332	0.337	0.331
	FPS	2	1.854	0.497	0.429	0.422	0.439	0.438
		2.5		0.403	0.377	0.374	0.380	0.378
		3		0.375	0.311	0.310	0.313	0.310
	R-FBI	2		0.503	0.459	0.444	0.468	0.473
		2.5		0.426	0.397	0.393	0.401	0.399
		3		0.381	0.330	0.327	0.242	0.331
Northridge, 1994	LRB	2		0.431	0.325	0.293	0.325	0.312
		2.5		0.351	0.291	0.256	0.283	0.281
		3		0.299	0.258	0.239	0.245	0.271
	N-Z	2		0.389	0.322	0.300	0.320	0.320
		2.5		0.325	0.263	0.236	0.263	0.254
		3		0.306	0.258	0.238	0.247	0.255
	FPS	2	1.373	0.344	0.272	0.257	0.280	0.265
		2.5		0.296	0.254	0.228	0.243	0.247
		3		0.260	0.230	0.211	0.217	0.231
	R-FBI	2		0.354	0.304	0.297	0.316	0.302
		2.5		0.301	0.257	0.222	0.242	0.248
		3		0.281	0.247	0.220	0.210	0.242
Kobe, 1995	LRB	2		0.506	0.514	0.400	0.393	0.478
		2.5		0.325	0.320	0.285	0.285	0.310
		3		0.252	0.245	0.228	0.229	0.228
	N-Z	2		0.581	0.570	0.463	0.460	0.546
		2.5		0.377	0.371	0.347	0.347	0.362
		3		0.313	0.306	0.282	0.283	0.300
	FPS	2	3.034	0.466	0.467	0.395	0.391	0.448
		2.5		0.301	0.288	0.259	0.259	0.280
		3		0.237	0.231	0.215	0.216	0.216
	R-FBI	2		0.577	0.570	0.475	0.477	0.552
		2.5		0.386	0.382	0.358	0.358	0.376
		3		0.305	0.296	0.281	0.281	0.291

Çizelge 4.17 : STMD ve MTMD'ler (Eşit Rijitlik ve Eşit Sönümleme Oranı) ile Donatılmış 15-Katlı Taban-İzolasyonlu Binanın En Üst Kat İvmesi

Yer Hareketi	İzolasyon Sistemleri	T_b (sn)	En Üst Kat İvmesi (g)					
			FB	BI	BI+STMD	BI+MTMD'ler		BI+d-MTMD'ler
						En Üst Katta	Tabanda	
Loma Prieta, 1989	LRB	2		0.790	0.717	0.572	0.613	0.630
		2.5		0.700	0.531	0.456	0.378	0.483
		3		0.610	0.449	0.429	0.486	0.442
	N-Z	2		0.698	0.750	0.662	0.613	0.692
		2.5	1.901	0.659	0.583	0.504	0.509	0.534
		3		0.637	0.465	0.435	0.497	0.454
	2	0.655		0.576	0.492	0.516	0.524	
	FPS	2.5		0.548	0.455	0.403	0.417	0.424
		3		0.505	0.399	0.381	0.418	0.392
		2		0.653	0.666	0.594	0.555	0.624
	R-FBI	2.5		0.571	0.552	0.488	0.494	0.515
		3		0.560	0.452	0.315	0.465	0.444
2			0.517	0.377	0.356	0.419	0.362	
Northridge, 1994	LRB	2.5		0.362	0.282	0.246	0.265	0.263
		3		0.263	0.229	0.221	0.236	0.225
		2		0.505	0.397	0.378	0.411	0.390
	N-Z	2.5	1.099	0.378	0.283	0.261	0.291	0.272
		3		0.315	0.264	0.250	0.271	0.259
		2		0.434	0.356	0.334	0.376	0.342
	FPS	2.5		0.283	0.265	0.239	0.244	0.250
		3		0.213	0.189	0.188	0.198	0.189
		2		0.456	0.407	0.388	0.401	0.400
	R-FBI	2.5		0.337	0.293	0.284	0.282	0.290
		3		0.273	0.235	0.230	0.244	0.233
		2		0.635	0.625	0.546	0.546	0.594
Kobe, 1995	LRB	2.5		0.420	0.430	0.354	0.378	0.369
		3		0.346	0.328	0.289	0.293	0.306
		2		0.655	0.644	0.568	0.577	0.614
	N-Z	2.5	2.240	0.444	0.462	0.400	0.391	0.435
		3		0.366	0.333	0.301	0.315	0.316
		2		0.589	0.583	0.517	0.516	0.557
	FPS	2.5		0.364	0.381	0.329	0.318	0.357
		3		0.286	0.279	0.247	0.245	0.261
		2		0.658	0.645	0.576	0.587	0.619
	R-FBI	2.5		0.480	0.491	0.432	0.427	0.466
		3		0.401	0.398	0.334	0.335	0.356

Çizelge 4.18 : STMD ve MTMD'ler (Eşit Rijitlik ve Eşit Sönümlenme oranı) ile Donatılmış 5-Katlı Taban-İzolasyonlu Binanın Mesnet Yer Değiştirmesi

Yer Hareketi	İzolasyon Sistemleri	T_b (sn)	Mesnet Yer Değiştirmesi (cm)				
			BI	BI+STMD	BI+MTMD'ler		BI+d-MTMD'ler
					En Üst Katta	Tabanda	
Loma Prieta, 1989	LRB	2	52.50	43.33	43.40	44.82	43.54
		2.5	56.79	55.00	55.02	55.54	55.07
		3	81.89	67.35	67.36	67.80	67.40
	N-Z	2	46.29	38.08	38.02	39.43	38.18
		2.5	52.20	50.97	50.97	51.48	51.02
		3	66.91	62.41	62.40	62.78	62.45
	FPS	2	44.26	36.88	36.98	38.05	38.16
		2.5	51.28	49.63	49.64	50.09	49.69
		3	66.01	60.65	60.68	61.05	60.72
	R-FBI	2	39.59	32.81	32.82	33.92	32.49
		2.5	47.34	46.15	46.15	46.59	46.19
		3	59.53	56.39	56.37	56.77	56.41
Northridge, 1994	LRB	2	34.50	30.38	29.87	30.83	30.01
		2.5	45.91	34.67	34.63	35.39	34.72
		3	49.06	40.96	41.15	41.64	41.19
	N-Z	2	30.09	28.14	27.45	28.18	27.58
		2.5	39.04	31.10	30.94	31.57	31.02
		3	44.36	36.25	36.44	36.99	36.48
	FPS	2	29.48	25.76	25.52	26.25	25.30
		2.5	36.98	30.57	30.56	31.13	30.62
		3	42.56	36.66	36.81	37.16	36.84
	R-FBI	2	26.16	23.69	23.33	23.96	23.42
		2.5	32.03	27.75	27.65	28.14	27.71
		3	38.80	32.91	32.98	33.41	33.02
Kobe, 1995	LRB	2	29.97	25.08	25.31	25.71	25.33
		2.5	31.36	29.05	29.06	29.33	29.09
		3	32.31	28.84	28.91	29.06	28.92
	N-Z	2	27.93	22.34	22.61	23.23	22.65
		2.5	28.91	26.76	26.75	27.06	26.79
		3	30.52	26.90	26.97	27.17	26.99
	FPS	2	25.97	21.95	22.15	22.45	23.53
		2.5	27.93	25.92	25.94	26.16	25.97
		3	29.05	26.37	26.42	26.53	26.43
	R-FBI	2	24.16	19.64	19.84	20.36	19.87
		2.5	25.81	23.92	23.92	24.19	23.96
		3	27.55	24.75	24.79	24.95	24.81

Çizelge 4.19 : STMD ve MTMD'ler (Eşit Rijitlik ve Eşit Sönümleme Oranı) ile Donatılmış 10-Katlı Taban-İzolasyonlu Binanın Mesnet Yer Değiştirmesi

Yer Hareketi	İzolasyon Sistemleri	T_b (sn)	Mesnet Yer Değiştirmesi (cm)				
			BI	BI+STMD	BI+MTMD'ler		BI+d-MTMD'ler
					En Üst Katta	Tabanda	
Loma Prieta, 1989	LRB	2	47.60	36.92	37.25	41.32	37.49
		2.5	55.64	53.31	53.33	54.99	53.41
		3	80.61	64.53	64.55	65.99	66.52
	N-Z	2	44.12	35.98	35.55	38.11	35.65
		2.5	52.43	50.48	50.44	52.11	50.53
		3	68.34	60.52	60.50	62.06	60.56
	FPS	2	40.06	33.48	33.29	34.98	33.34
		2.5	50.23	48.22	48.09	49.52	48.16
		3	64.59	58.20	58.28	59.46	60.06
	R-FBI	2	37.33	32.63	32.29	33.62	32.38
2.5		47.50	45.65	45.61	47.07	45.70	
3		58.48	54.75	54.78	56.09	54.84	
Northridge, 1994	LRB	2	34.17	27.14	25.93	29.83	25.99
		2.5	42.45	32.76	33.03	35.52	32.92
		3	45.49	37.53	38.25	39.59	39.97
	N-Z	2	31.42	25.88	23.66	27.39	23.99
		2.5	37.86	30.00	29.82	32.24	29.78
		3	42.19	33.77	34.38	36.09	34.36
	FPS	2	28.55	22.85	22.46	25.21	22.43
		2.5	34.18	28.99	29.25	31.10	26.16
		3	39.66	33.82	34.40	35.41	35.63
	R-FBI	2	26.44	21.65	20.54	23.28	20.74
2.5		30.90	26.67	26.66	28.48	26.60	
3		36.90	30.75	31.27	32.53	31.21	
Kobe, 1995	LRB	2	24.35	23.12	22.66	23.68	23.11
		2.5	30.23	27.51	27.18	28.06	27.45
		3	30.35	26.99	26.99	27.40	27.36
	N-Z	2	24.28	21.94	21.59	22.72	22.08
		2.5	28.68	25.98	25.58	26.55	25.91
		3	29.30	25.59	25.53	26.13	25.73
	FPS	2	21.36	20.08	19.84	20.79	20.13
		2.5	26.85	24.61	24.42	25.12	24.61
		3	27.45	24.85	24.83	25.15	25.10
	R-FBI	2	21.38	19.22	18.89	19.95	19.33
2.5		25.70	23.42	23.07	23.88	23.39	
3		26.60	23.77	23.67	24.11	23.86	

Çizelge 4.20 : STMD ve MTMD'ler (Eşit Rijitlik ve Eşit Sönümleme Oranı) ile Donatılmış 15-Katlı Taban-İzolasyonlu Binanın Mesnet Yer Değiştirmesi

Yer Hareketi	İzolasyon Sistemleri	T_b (sn)	Mesnet Yer Değiştirmesi (cm)				
			BI	BI+STMD	BI+MTMD'ler		BI+d-MTMD'ler
					En Üst Katta	Tabanda	
Loma Prieta, 1989	LRB	2	36.76	32.73	32.89	35.86	33.00
		2.5	49.73	46.62	46.89	49.94	46.93
		3	72.25	56.98	57.28	60.14	57.30
	N-Z	2	36.18	32.12	33.76	35.37	33.58
		2.5	47.72	44.78	45.16	48.33	45.16
		3	63.41	53.85	54.25	57.39	54.24
	FPS	2	31.25	29.57	29.70	32.28	29.80
		2.5	44.82	42.00	42.21	44.83	42.26
		3	57.76	51.61	51.85	54.19	51.86
	R-FBI	2	30.47	28.97	29.26	31.81	29.27
		2.5	43.05	40.32	40.64	43.39	40.64
		3	53.17	48.81	49.15	51.75	49.14
Northridge, 1994	LRB	2	30.88	19.89	20.09	27.24	20.41
		2.5	36.20	28.81	28.92	32.24	29.14
		3	40.69	33.69	33.66	35.96	33.78
	N-Z	2	30.19	19.41	19.42	26.69	19.47
		2.5	33.89	26.21	26.56	31.27	26.67
		3	38.31	30.29	30.51	33.49	30.58
	FPS	2	25.00	17.66	17.49	22.37	17.72
		2.5	30.99	25.62	25.72	28.93	25.88
		3	35.67	30.53	30.47	32.23	30.57
	R-FBI	2	24.64	17.15	17.20	22.07	17.23
		2.5	29.13	23.57	23.80	25.28	23.91
		3	33.70	27.88	27.95	30.22	28.04
Kobe, 1995	LRB	2	21.90	20.19	20.27	21.89	20.39
		2.5	26.69	23.62	23.76	24.01	23.83
		3	27.02	24.04	24.07	24.76	24.12
	N-Z	2	21.14	19.47	19.54	21.27	19.64
		2.5	25.30	22.03	22.26	24.01	22.30
		3	25.66	22.24	22.44	23.44	22.43
	FPS	2	19.49	17.87	17.91	19.36	18.04
		2.5	23.87	21.45	21.48	22.69	21.58
		3	24.66	22.34	22.33	22.86	22.39
	R-FBI	2	18.94	17.30	17.33	18.90	17.46
		2.5	22.74	20.13	20.31	21.68	20.36
		3	23.49	20.90	20.99	21.77	21.02

Çizelge 4.21 : STMD ve MTMD'ler (Eşit Kütle ve Eşit Sönümleme Oranı) ile Donatılmış 5-Katlı Taban-İzolasyonlu Binanın En Üst Kat İvmesi

Yer Hareketi	İzolasyon Sistemleri	T_b (sn)	En Üst Kat İvmesi (g)					
			FB	BI	BI+STMD	BI+MTMD'ler		BI+d-MTMD'ler
						En Üst Katta	Tabanda	
Loma Prieta, 1989	LRB	2		0.591	0.485	0.486	0.498	0.360
		2.5		0.384	0.351	0.352	0.355	0.352
		3		0.410	0.319	0.319	0.320	0.319
	N-Z	2		0.569	0.466	0.465	0.479	0.471
		2.5		0.375	0.354	0.365	0.356	0.365
		3	2.823	0.383	0.319	0.318	0.321	0.320
	FPS	2		0.507	0.435	0.435	0.444	0.438
		2.5		0.347	0.321	0.322	0.324	0.322
		3		0.346	0.299	0.299	0.300	0.299
	R-FBI	2		0.503	0.426	0.425	0.435	0.430
		2.5		0.349	0.341	0.336	0.331	0.336
		3		0.338	0.300	0.300	0.301	0.300
Northridge, 1994	LRB	2		0.358	0.297	0.297	0.304	0.296
		2.5		0.302	0.227	0.230	0.236	0.231
		3		0.241	0.207	0.209	0.211	0.208
	N-Z	2		0.348	0.284	0.281	0.285	0.281
		2.5		0.291	0.209	0.212	0.219	0.213
		3	2.199	0.242	0.201	0.204	0.207	0.203
	FPS	2		0.319	0.267	0.268	0.274	0.269
		2.5		0.258	0.209	0.212	0.216	0.212
		3		0.219	0.195	0.196	0.197	0.196
	R-FBI	2		0.327	0.280	0.279	0.284	0.281
		2.5		0.254	0.197	0.200	0.205	0.200
		3		0.221	0.192	0.194	0.196	0.193
Kobe, 1995	LRB	2		0.393	0.357	0.355	0.360	0.360
		2.5		0.218	0.200	0.201	0.203	0.201
		3		0.163	0.152	0.153	0.154	0.152
	N-Z	2		0.436	0.380	0.380	0.389	0.385
		2.5		0.235	0.233	0.230	0.231	0.233
		3	3.295	0.172	0.157	0.159	0.160	0.157
	FPS	2		0.351	0.316	0.314	0.319	0.319
		2.5		0.200	0.186	0.186	0.187	0.186
		3		0.154	0.146	0.146	0.147	0.146
	R-FBI	2		0.388	0.339	0.338	0.345	0.343
		2.5		0.232	0.229	0.226	0.227	0.229
		3		0.160	0.148	0.150	0.151	0.149

Çizelge 4.22 : STMD ve MTMD'ler (Eşit Kütle ve Eşit Sönümleme Oranı) ile Donatılmış 10-Katlı Taban-İzolasyonlu Binanın En Üst Kat İvmesi

Yer Hareketi	İzolasyon Sistemleri	T_b (sn)	En Üst Kat İvmesi (g)					
			FB	BI	BI+STMD	BI+MTMD'ler		BI+d-MTMD'ler
						En Üst Katta	Tabanda	
Loma Prieta, 1989	LRB	2		0.532	0.508	0.468	0.474	0.507
		2.5		0.461	0.398	0.397	0.404	0.401
		3		0.449	0.319	0.317	0.325	0.318
	N-Z	2		0.556	0.505	0.499	0.525	0.530
		2.5		0.447	0.412	0.408	0.417	0.413
		3	1.854	0.433	0.335	0.332	0.337	0.336
	FPS	2		0.497	0.429	0.422	0.439	0.437
		2.5		0.403	0.377	0.374	0.380	0.378
		3		0.375	0.311	0.310	0.313	0.313
	R-FBI	2		0.503	0.459	0.444	0.468	0.473
		2.5		0.426	0.397	0.393	0.401	0.399
		3		0.381	0.330	0.327	0.331	0.330
Northridge, 1994	LRB	2		0.431	0.325	0.293	0.325	0.312
		2.5		0.351	0.291	0.260	0.280	0.281
		3		0.299	0.258	0.239	0.245	0.255
	N-Z	2		0.389	0.322	0.300	0.320	0.320
		2.5		0.325	0.263	0.235	0.263	0.254
		3	1.373	0.306	0.258	0.237	0.247	0.255
	FPS	2		0.344	0.272	0.257	0.280	0.265
		2.5		0.296	0.254	0.227	0.242	0.247
		3		0.260	0.230	0.211	0.216	0.238
	R-FBI	2		0.354	0.304	0.296	0.315	0.302
		2.5		0.301	0.257	0.222	0.242	0.247
		3		0.281	0.247	0.220	0.226	0.242
Kobe, 1995	LRB	2		0.506	0.514	0.400	0.393	0.478
		2.5		0.325	0.320	0.285	0.285	0.310
		3		0.252	0.245	0.228	0.229	0.241
	N-Z	2		0.581	0.570	0.463	0.460	0.546
		2.5		0.377	0.371	0.347	0.347	0.365
		3	3.034	0.313	0.306	0.282	0.283	0.300
	FPS	2		0.466	0.467	0.395	0.391	0.448
		2.5		0.301	0.288	0.259	0.259	0.280
		3		0.237	0.231	0.215	0.216	0.213
	R-FBI	2		0.577	0.570	0.475	0.475	0.551
		2.5		0.386	0.382	0.358	0.358	0.376
		3		0.305	0.296	0.281	0.281	0.291

Çizelge 4.23 : STMD ve MTMD'ler (Eşit Kütle ve Eşit Sönümleme Oranı) ile Donatılmış 15-Katlı Taban İzolasyonlu Binanın En Üst Kat İvmesi

Yer Hareketi	İzolasyon Sistemleri	T_b (sn)	En Üst Kat İvmesi (g)					
			FB	BI	BI+STMD	BI+MTMD'ler En Üst Katta	Tabanda	BI+d-MTMD'ler
Loma Prieta, 1989	LRB	2		0.790	0.717	0.573	0.628	0.630
		2.5		0.700	0.531	0.458	0.478	0.485
		3		0.610	0.449	0.428	0.485	0.442
	N-Z	2		0.698	0.750	0.663	0.615	0.644
		2.5		0.659	0.583	0.507	0.511	0.536
		3		0.637	0.465	0.434	0.496	0.462
	FPS	2	1.901	0.655	0.576	0.493	0.516	0.524
		2.5		0.548	0.455	0.404	0.417	0.424
		3		0.505	0.399	0.380	0.418	0.392
	R-FBI	2		0.653	0.666	0.597	0.555	0.624
		2.5		0.571	0.552	0.489	0.495	0.516
		3		0.560	0.452	0.425	0.465	0.443
Northridge, 1994	LRB	2		0.517	0.377	0.356	0.437	0.361
		2.5		0.362	0.282	0.245	0.265	0.262
		3		0.263	0.229	0.221	0.236	0.225
	N-Z	2		0.505	0.397	0.378	0.410	0.368
		2.5		0.378	0.283	0.261	0.291	0.272
		3		0.315	0.264	0.250	0.271	0.223
	FPS	2	1.099	0.434	0.356	0.334	0.375	0.341
		2.5		0.283	0.265	0.238	0.244	0.249
		3		0.213	0.189	0.188	0.198	0.189
	R-FBI	2		0.456	0.407	0.388	0.401	0.400
		2.5		0.337	0.293	0.284	0.282	0.290
		3		0.273	0.235	0.230	0.244	0.233
Kobe, 1995	LRB	2		0.635	0.625	0.546	0.580	0.594
		2.5		0.420	0.430	0.354	0.377	0.368
		3		0.346	0.328	0.289	0.293	0.305
	N-Z	2		0.655	0.644	0.567	0.577	0.606
		2.5		0.444	0.462	0.400	0.391	0.434
		3		0.366	0.333	0.301	0.315	0.326
	FPS	2	2.240	0.589	0.583	0.517	0.515	0.556
		2.5		0.364	0.381	0.329	0.313	0.357
		3		0.286	0.279	0.247	0.245	0.260
	R-FBI	2		0.658	0.645	0.576	0.586	0.618
		2.5		0.480	0.491	0.431	0.427	0.465
		3		0.401	0.398	0.334	0.335	0.356

Çizelge 4.24 : STMD ve MTMD'ler (Eşit Kütle ve Eşit Sönümleme Oranı) ile Donatılmış 5-Katlı Taban-İzolasyonlu Binanın Mesnet Yer Değiştirmesi

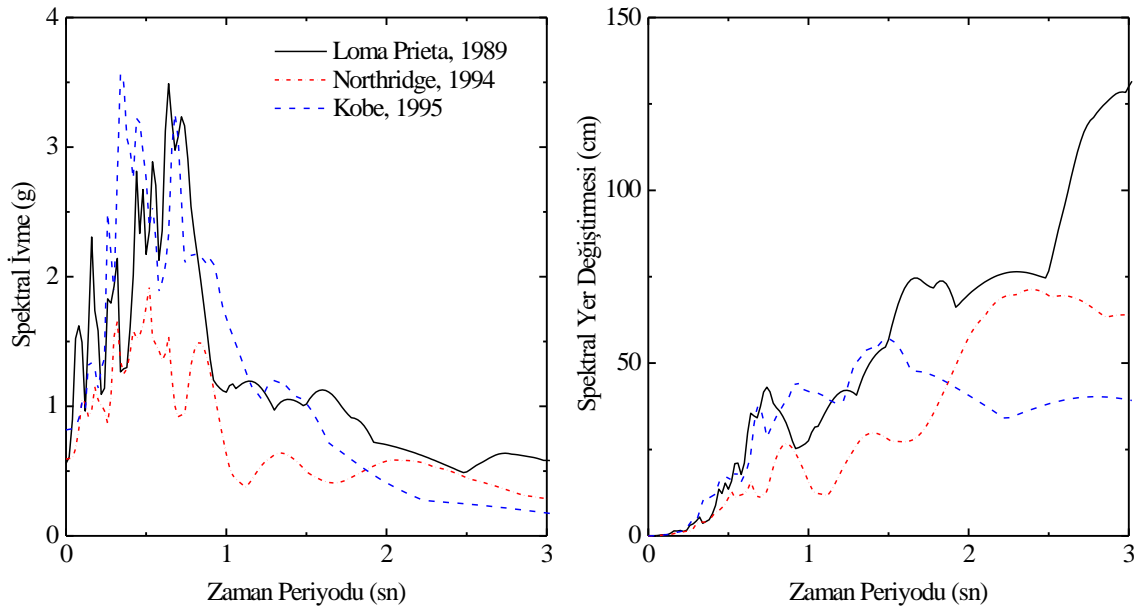
Yer Hareketi	İzolasyon Sistemleri	T_b (sn)	Mesnet Yer Değiştirmesi (cm)				
			BI	BI+STMD	BI+MTMD'ler		BI+d-MTMD'ler
					En Üst Katta	Tabanda	
Loma Prieta, 1989	LRB	2	52.50	43.33	43.41	44.84	43.55
		2.5	56.79	55.00	55.03	55.55	55.08
		3	81.89	67.35	67.37	67.81	67.41
	N-Z	2	46.29	38.08	38.06	39.47	38.20
		2.5	52.20	50.97	50.98	51.49	51.03
		3	66.91	62.41	62.41	62.89	62.46
	FPS	2	44.26	36.88	36.99	38.06	37.08
		2.5	51.28	49.63	49.65	50.10	49.69
		3	66.01	60.65	60.69	61.05	60.72
	R-FBI	2	39.59	32.81	32.84	3.395	32.95
		2.5	47.34	46.15	46.16	46.61	46.20
		3	59.53	56.39	56.41	56.81	56.45
Northridge, 1994	LRB	2	34.50	30.38	29.96	30.91	30.09
		2.5	45.91	34.67	34.66	35.42	34.75
		3	49.06	40.96	41.12	41.61	41.16
	N-Z	2	30.09	28.14	27.56	28.27	27.68
		2.5	39.04	31.10	30.99	31.62	31.07
		3	44.36	36.25	36.42	36.98	36.46
	FPS	2	29.48	25.76	25.56	26.30	25.66
		2.5	36.98	30.57	30.58	31.15	30.64
		3	42.56	36.66	36.79	37.14	36.81
	R-FBI	2	26.16	23.69	23.39	24.01	23.48
		2.5	32.03	27.75	27.68	28.17	27.74
		3	38.80	32.91	33.04	33.46	3.307
Kobe, 1995	LRB	2	29.97	25.08	25.28	25.69	25.30
		2.5	31.36	29.05	29.06	29.34	29.09
		3	32.31	28.84	28.90	29.05	28.91
	N-Z	2	27.93	22.34	22.58	23.21	22.61
		2.5	28.91	26.76	26.76	27.07	26.79
		3	30.52	26.90	26.96	27.17	26.98
	FPS	2	25.97	21.95	22.13	22.43	22.13
		2.5	27.93	25.92	25.94	26.17	25.97
		3	29.05	26.37	26.41	26.53	26.42
	R-FBI	2	24.16	19.64	19.82	20.35	19.84
		2.5	25.81	23.92	23.93	24.19	23.96
		3	27.55	24.75	24.80	24.96	24.81

Çizelge 4.25 : STMD ve MTMD'ler (Eşit Kütle ve Eşit Sönümleme Oranı) ile Donatılmış 10-Katlı Taban-İzolasyonlu Binanın Mesnet Yer Değiştirmesi

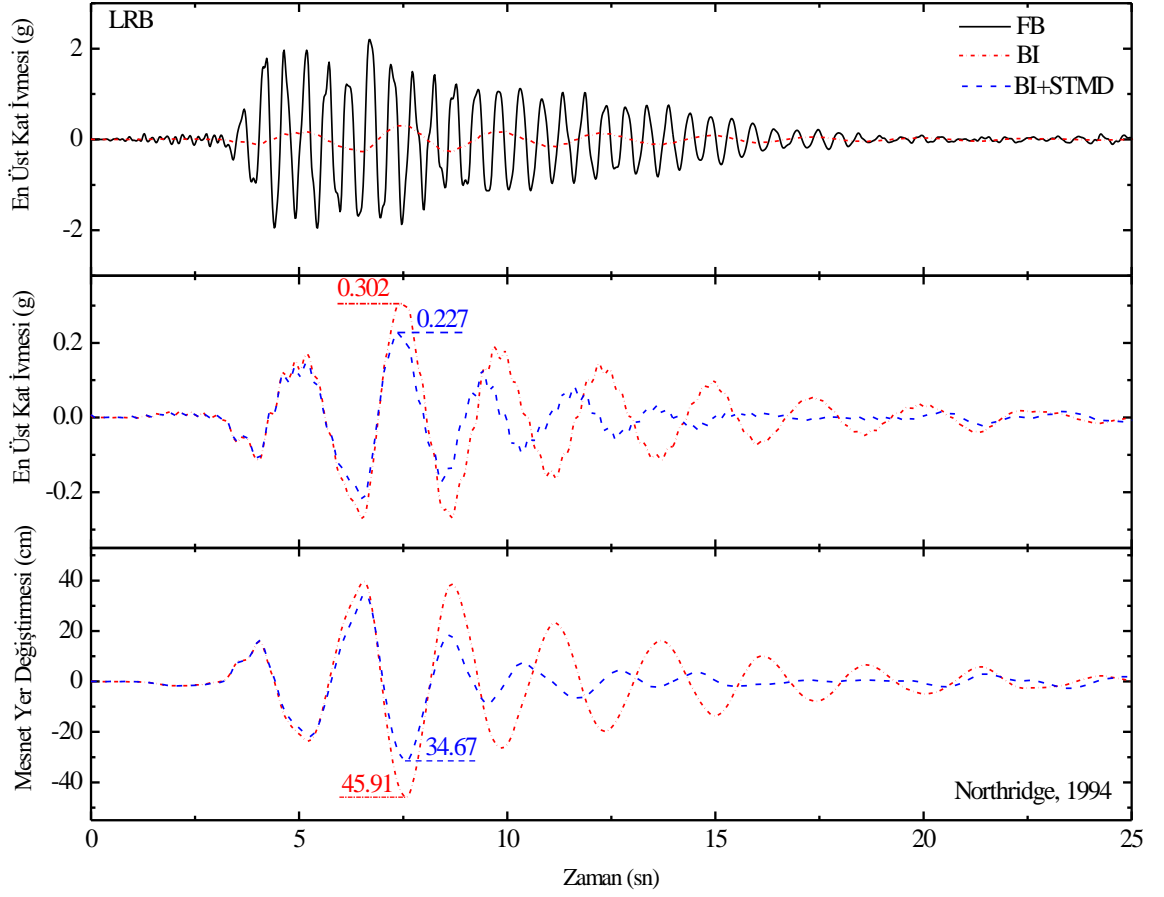
Yer Hareketi	İzolasyon Sistemleri	T_b (sn)	Mesnet Yer Değiştirmesi (cm)				
			BI	BI+STMD	BI+MTMD'ler		BI+d-MTMD'ler
					En Üst Katta	Tabanda	
Loma Prieta, 1989	LRB	2	47.60	36.92	37.24	41.38	37.47
		2.5	55.64	53.31	53.30	54.93	53.37
		3	80.61	64.53	64.56	66.00	64.62
	N-Z	2	44.12	35.98	35.57	38.14	35.67
		2.5	52.43	50.48	50.45	52.13	50.54
		3	68.34	60.52	60.51	62.08	60.58
	FPS	2	40.06	33.48	33.30	34.99	33.35
		2.5	50.23	48.22	48.10	49.53	48.16
		3	64.59	58.20	58.28	59.47	59.89
	R-FBI	2	37.33	32.63	32.30	33.64	32.39
		2.5	47.50	45.65	45.62	47.09	45.70
		3	58.48	54.75	54.79	56.10	54.85
Northridge, 1994	LRB	2	34.17	27.14	25.98	29.88	26.04
		2.5	42.45	32.76	32.93	35.39	32.82
		3	45.49	37.53	38.21	39.57	38.13
	N-Z	2	31.42	25.88	23.74	27.46	24.06
		2.5	37.86	30.00	29.85	32.28	29.81
		3	42.19	33.77	34.35	36.08	34.32
	FPS	2	28.55	22.85	22.48	25.24	22.45
		2.5	34.18	28.99	29.25	31.12	29.16
		3	39.66	33.82	34.37	35.39	35.64
	R-FBI	2	26.44	21.65	20.58	23.32	20.77
		2.5	30.90	26.67	26.68	28.51	26.61
		3	36.90	30.75	31.25	32.52	31.19
Kobe, 1995	LRB	2	24.35	23.12	22.66	23.69	23.11
		2.5	30.23	27.51	27.16	28.03	27.43
		3	30.35	26.99	26.98	27.39	27.11
	N-Z	2	24.28	21.94	21.59	22.72	22.07
		2.5	28.68	25.98	25.58	26.56	25.72
		3	29.30	25.59	25.51	26.12	25.92
	FPS	2	21.36	20.08	19.84	20.79	20.13
		2.5	26.85	24.61	24.42	25.12	24.60
		3	27.45	24.85	24.82	25.14	25.03
	R-FBI	2	21.38	19.22	18.89	19.95	19.33
		2.5	25.70	23.42	23.07	23.89	23.39
		3	26.60	23.77	23.66	24.11	23.85

Çizelge 4.26 : STMD ve MTMD'ler (Eşit Kütle ve Eşit Sönümleme Oranı) ile Donatılmış 15-Katlı Taban-İzolasyonlu Binanın Mesnet Yer Değiştirmesi

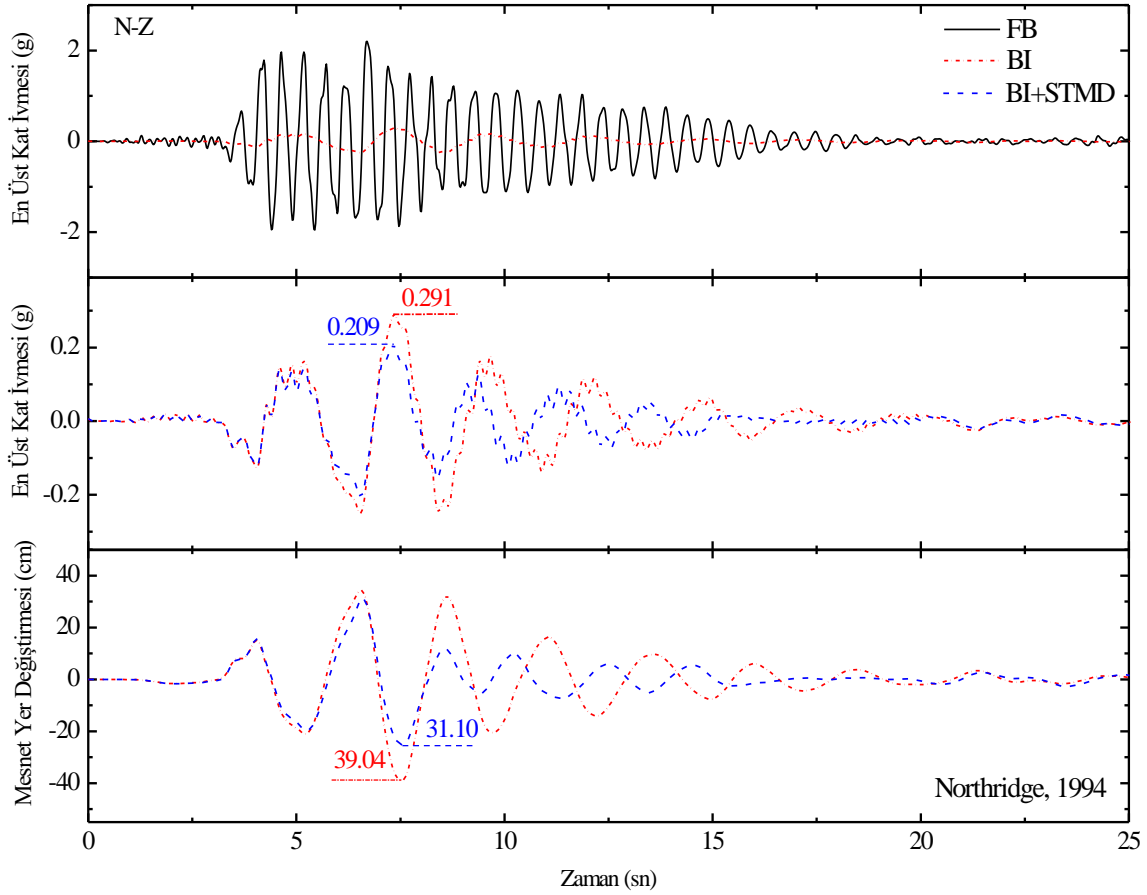
Yer Hareketi	İzolasyon Sistemleri	T_b (sn)	Mesnet Yer Değiştirmesi (cm)				
			BI	BI+STMD	BI+MTMD'ler		BI+d-MTMD'ler
					En Üst Katta	Tabanda	
Loma Prieta, 1989	LRB	2	36.76	32.73	32.89	35.94	33.00
		2.5	49.73	46.62	46.89	49.95	46.93
		3	72.25	56.98	57.29	60.15	57.30
	N-Z	2	36.18	32.12	33.90	35.39	33.93
		2.5	47.72	44.78	45.17	48.35	45.16
		3	63.41	53.85	54.26	57.42	55.18
	FPS	2	31.25	29.57	29.71	32.29	29.80
		2.5	44.82	42.00	42.22	44.85	42.26
		3	57.76	51.61	51.84	54.20	51.86
	R-FBI	2	30.47	28.97	29.26	31.83	29.27
		2.5	43.05	40.32	40.65	43.41	40.64
		3	53.17	48.81	49.16	51.76	49.14
Northridge, 1994	LRB	2	30.88	19.89	20.09	27.50	20.41
		2.5	36.20	28.81	28.91	33.26	29.13
		3	40.69	33.69	33.62	35.95	33.74
	N-Z	2	30.19	19.41	19.47	26.74	22.49
		2.5	33.89	26.21	26.57	31.30	26.68
		3	38.31	30.29	30.47	33.48	30.16
	FPS	2	25.00	17.66	17.53	22.39	17.71
		2.5	30.99	25.62	25.71	28.94	25.87
		3	35.67	30.53	30.44	32.22	30.54
	R-FBI	2	24.64	17.15	17.24	19.69	17.26
		2.5	29.13	23.57	23.80	27.32	23.91
		3	33.70	27.88	27.92	30.21	28.00
Kobe, 1995	LRB	2	21.90	20.19	20.28	22.27	20.39
		2.5	26.69	23.62	23.76	25.29	23.82
		3	27.02	24.04	24.05	24.75	24.11
	N-Z	2	21.14	19.47	19.55	21.28	20.71
		2.5	25.30	22.03	22.25	24.02	22.30
		3	25.66	22.24	22.42	23.44	22.41
	FPS	2	19.49	17.87	17.91	19.37	18.03
		2.5	23.87	21.45	21.48	22.69	21.58
		3	24.66	22.34	22.32	22.85	22.37
	R-FBI	2	18.94	17.30	17.33	18.90	17.46
		2.5	22.74	20.13	20.31	21.69	20.36
		3	23.49	20.90	20.98	21.77	21.01



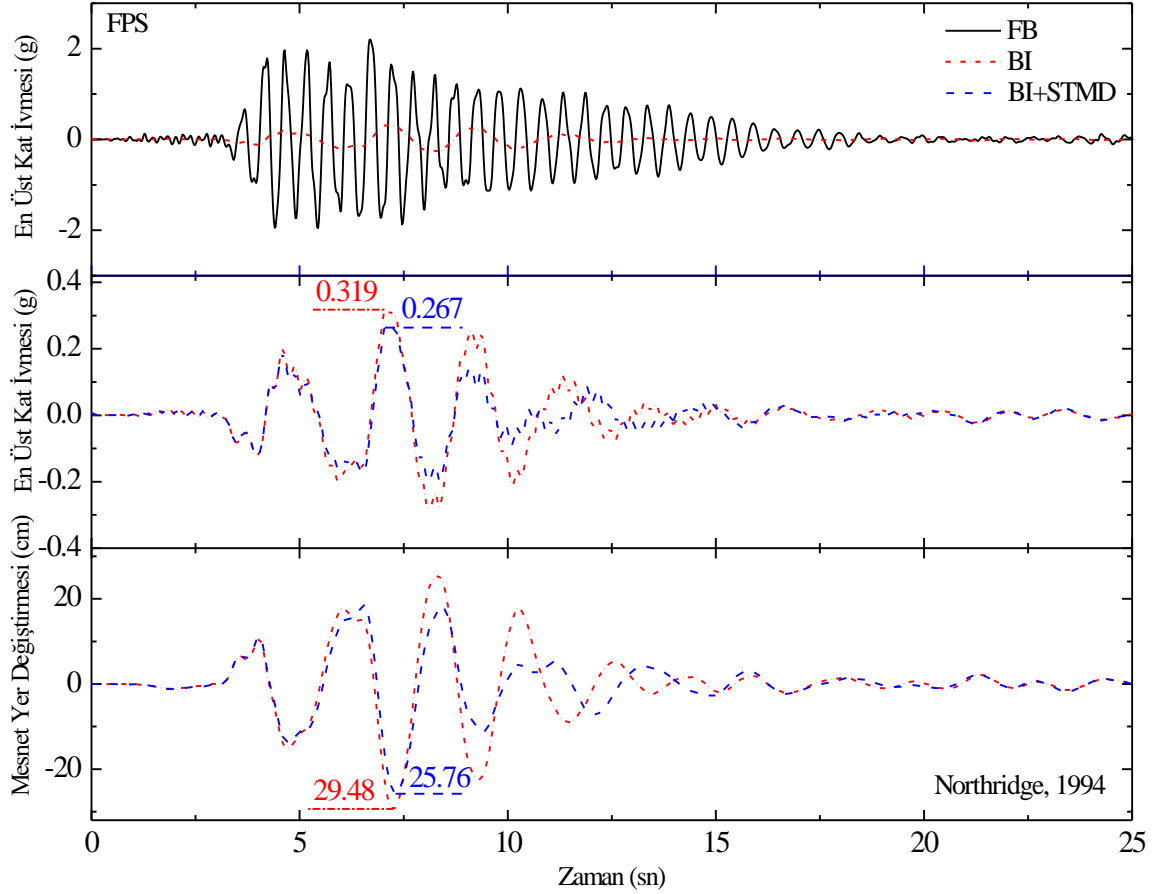
řekil 4.1 : Loma Prieta 1989, Northridge 1994 ve Kobe 1995 Yer Hareketleri için Tepki Spektrumu



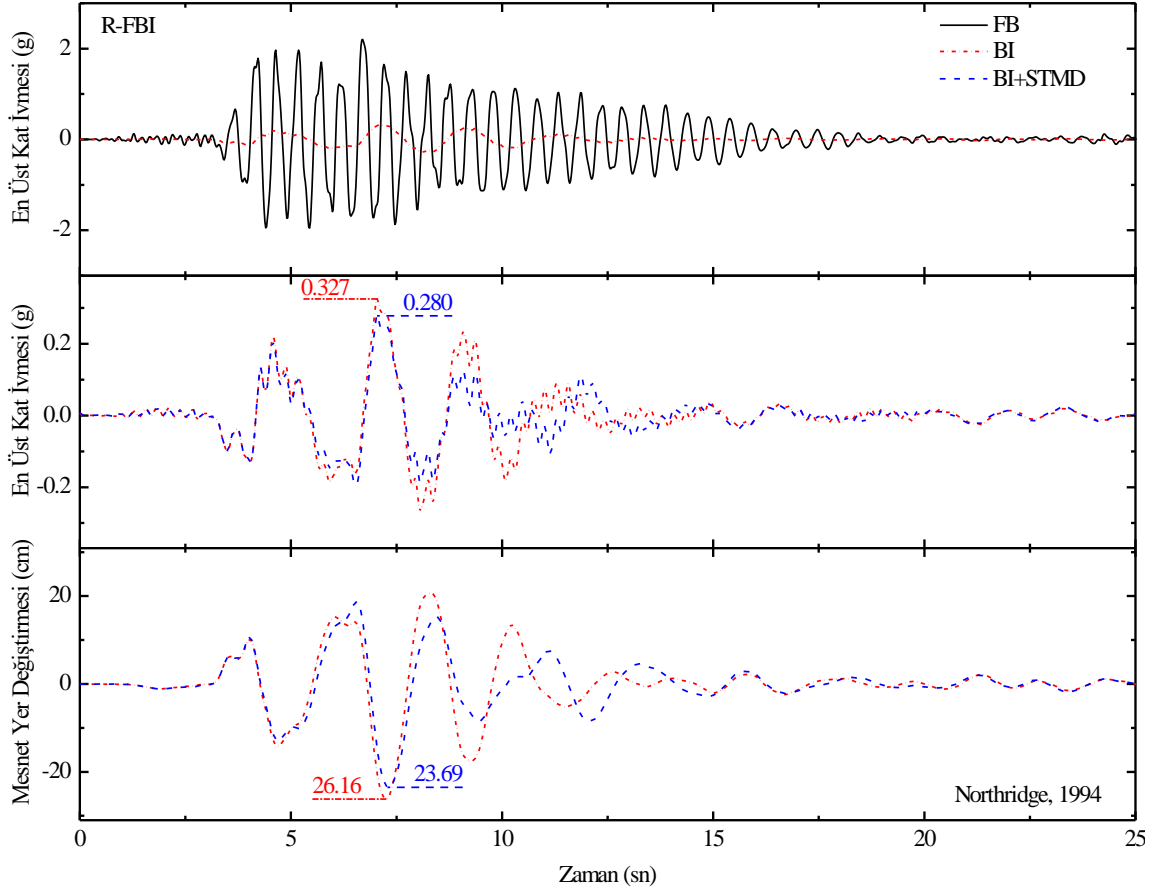
Şekil 4.2 : Northridge 1994 yer hareketi altında ankastre mesnetli, taban izolasyonlu, LRB ($T_s = 0.5$ sn, $T_s = 2.5$ sn, $\xi_b = 0.1$) ile izole edilmiş ve en üst katta STMD ile donatılmış 5-katlı taban izolasyonlu binaların en üst kat ivmesi ve mesnet yer değıştirilmesi için zaman tanımlı grafikleri.



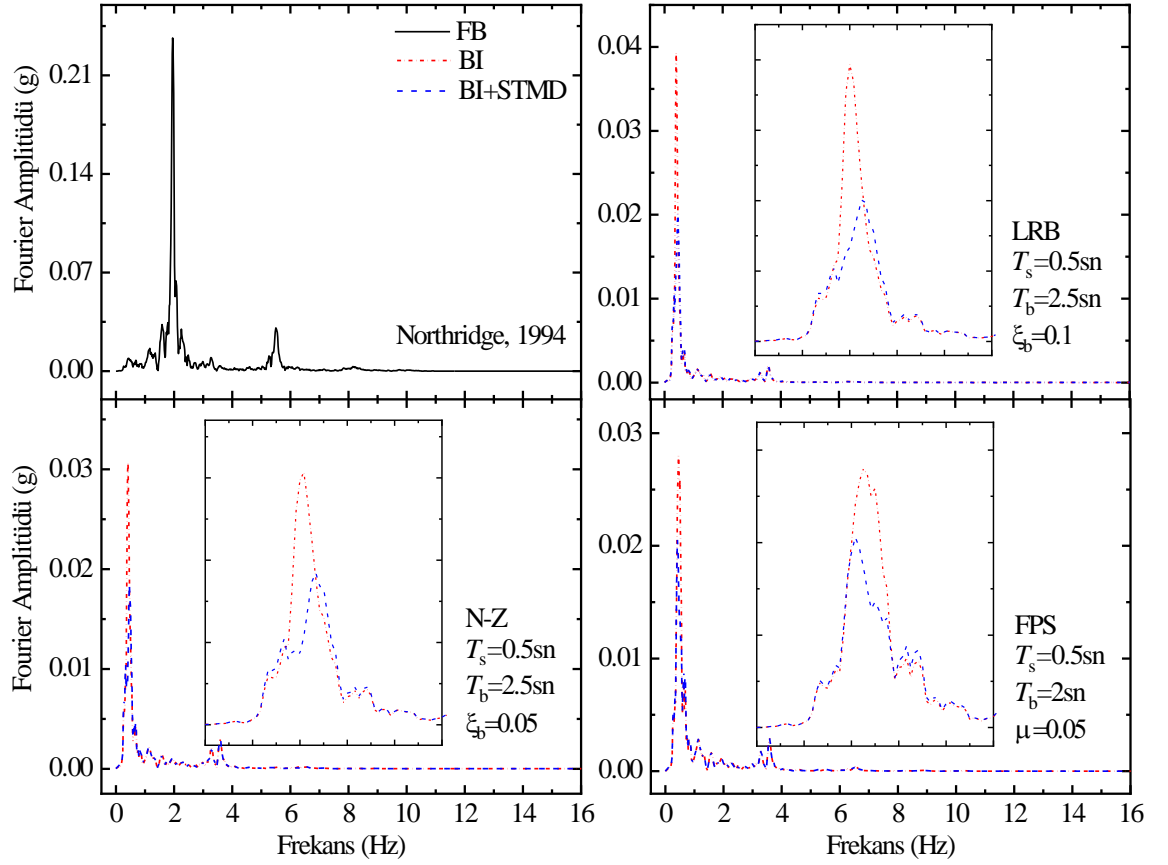
Şekil 4.3 : Northridge 1994 yer hareketi altında, ankastre mesnetli, taban izolasyonlu, N-Z ($T_s = 0.5$ sn, $T_b = 2.5$, $\xi_b = 0.05$, $q = 2.5$ cm ve $F_y/W = 0.05$) ile izole edilmiş ve en üst katta TMD ile donatılmış 5-katlı taban izolasyonlu binanın en üst kat ivmesi ve mesnet yer değıştirmesi için zaman tanımlı grafikleri.



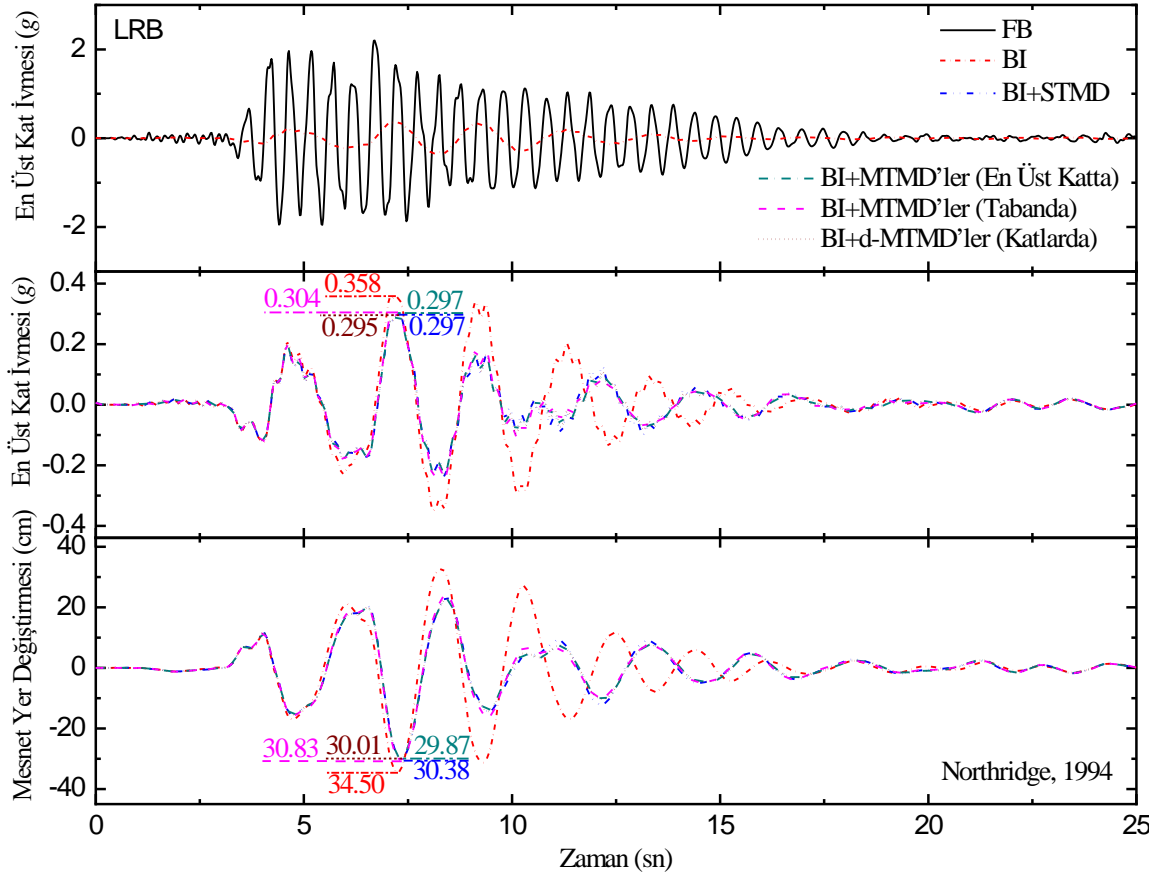
Şekil 4.4 : Northridge 1994 yer hareketi altında ankastre mesnetli, taban izolasyonlu, FPS ($T_s = 0.5$ sn, $T_b = 2$ sn ve $\mu = 0.05$) ile izole edilmiş ve en üst katta TMD ile donatılmış 5-katlı taban izolasyonlu binanın en üst kat ivmesi ve mesnet yer değiştirmesi için zaman tanımlı grafikleri.



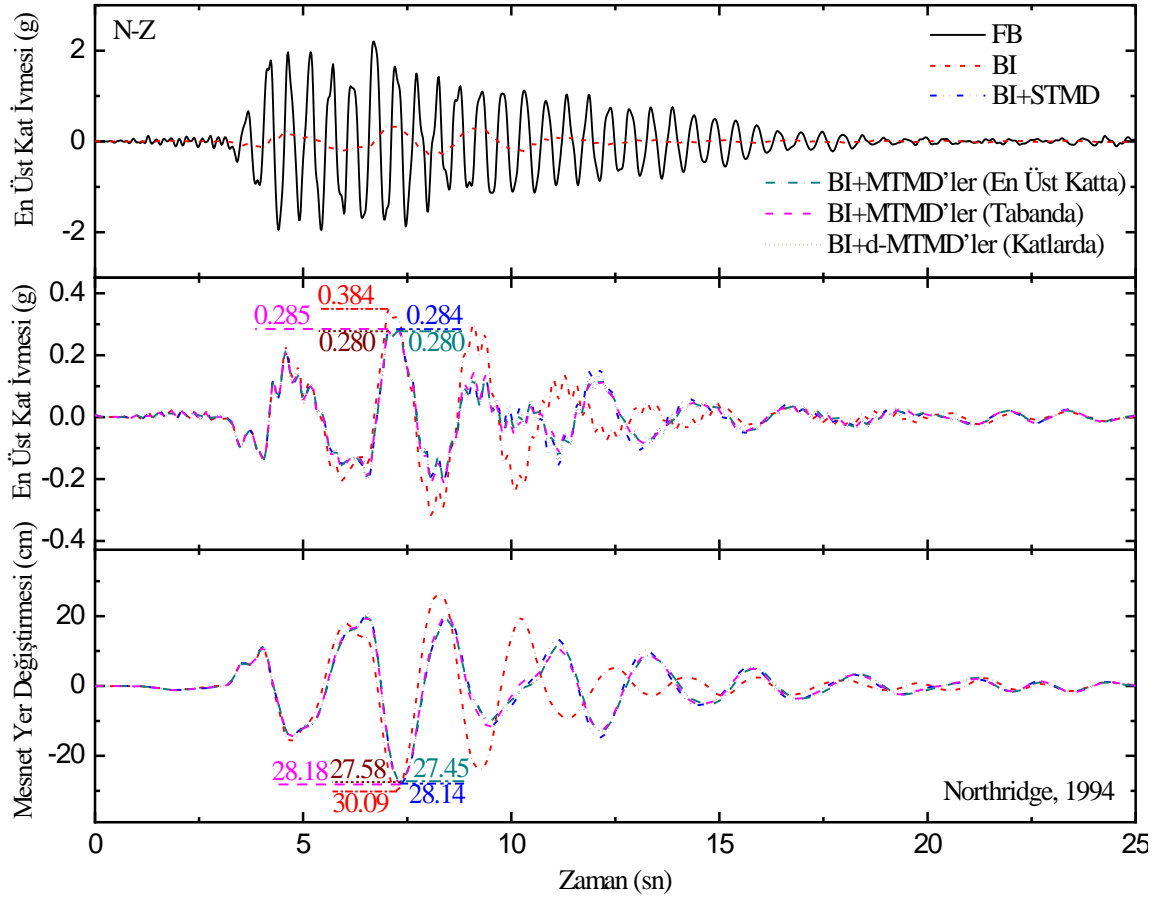
Şekil 4.5 : Northridge 1994 yer hareketi altında ankastre mesnetli, taban izolasyonlu, R-FBI ($T_s = 0.5$ sn, $T_b = 2$ sn, $\xi_b = 0.1$ ve $\mu = 0.05$) ile izole edilmiş ve en üst katta TMD ile donatılmış 5-katlı taban izolasyonlu binanın en üst kat ivmesi ve mesnet yer değışirnesi için zaman tanımlı grafikleri.



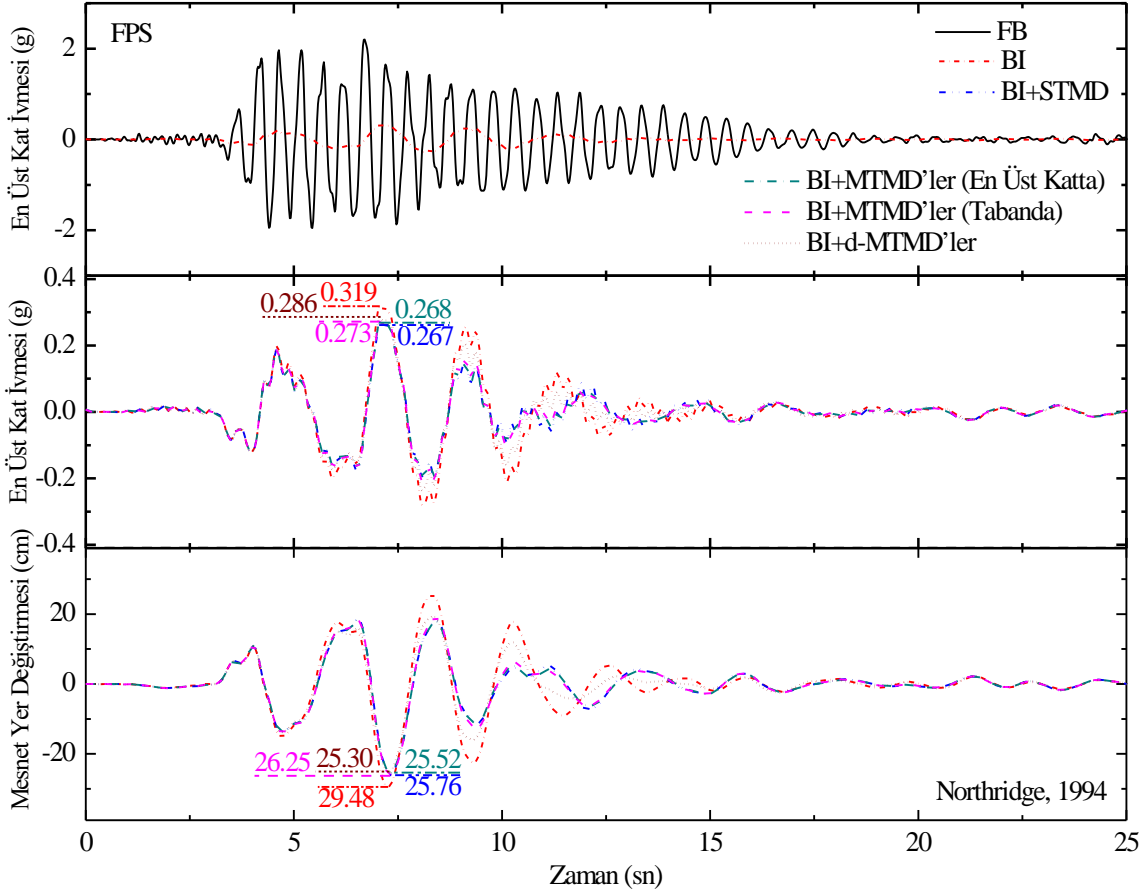
Şekil 4.6 : Northridge 1994 yer hareketi altında ankastre mesnetli, taban-izolasyonlu, ve en üst katta TMD ile donatılmış 5-katlı taban-izolasyonlu binanın en üst kat ivmesi için FFT spektrumları.



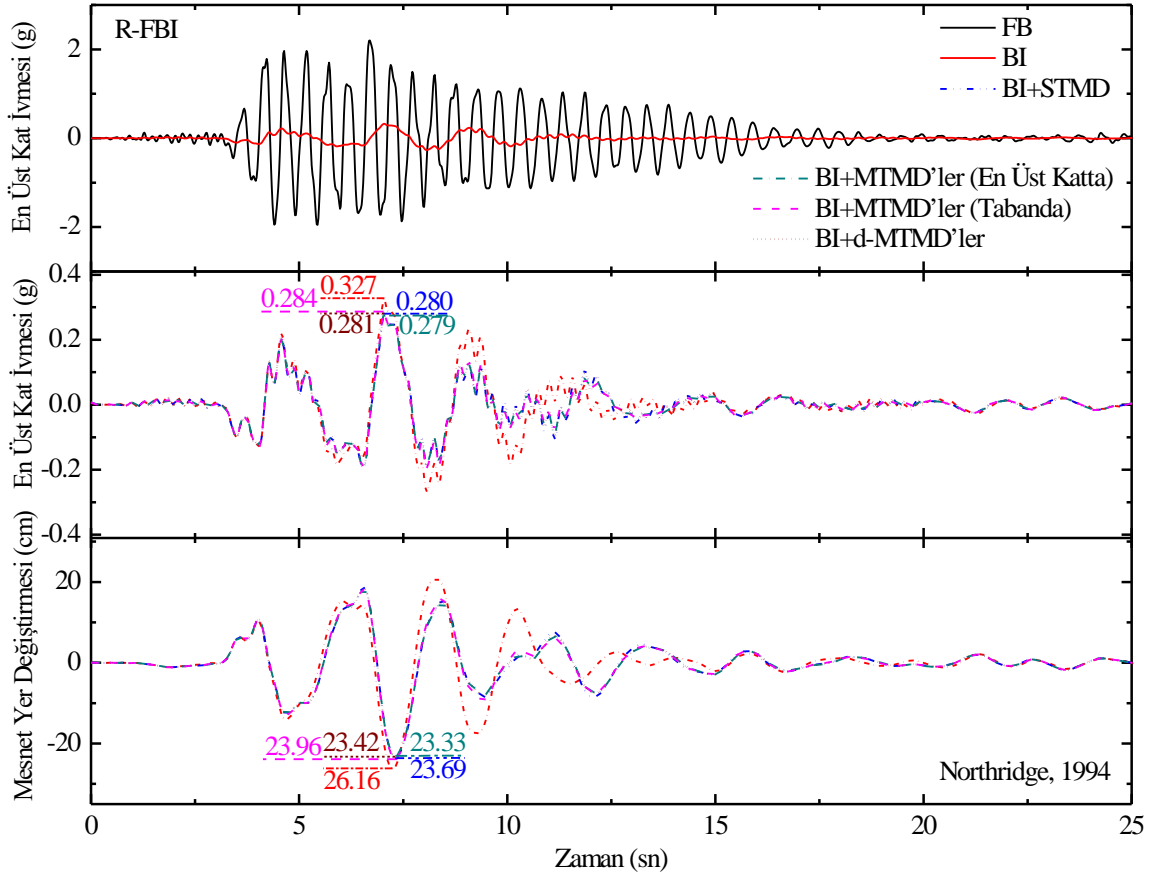
Şekil 4.7 : Northridge 1994 yer hareketi altında, ankastre mesnetli, taban izolasyonlu, LRB ($T_s = 0.5$ sn, $T_b = 2$ sn, $\xi_b = 0.1$) ile izole edilmiş ve en üst katta STMD, MTMD'lerle, tabanda MTMD'ler ve katlarda d-MTMD'ler ile donatılmış 5-katlı taban izolasyonlu binanın en üst kat ivmesi ve mesnet yer değiştirmesi için zaman tanımlı grafikleri.



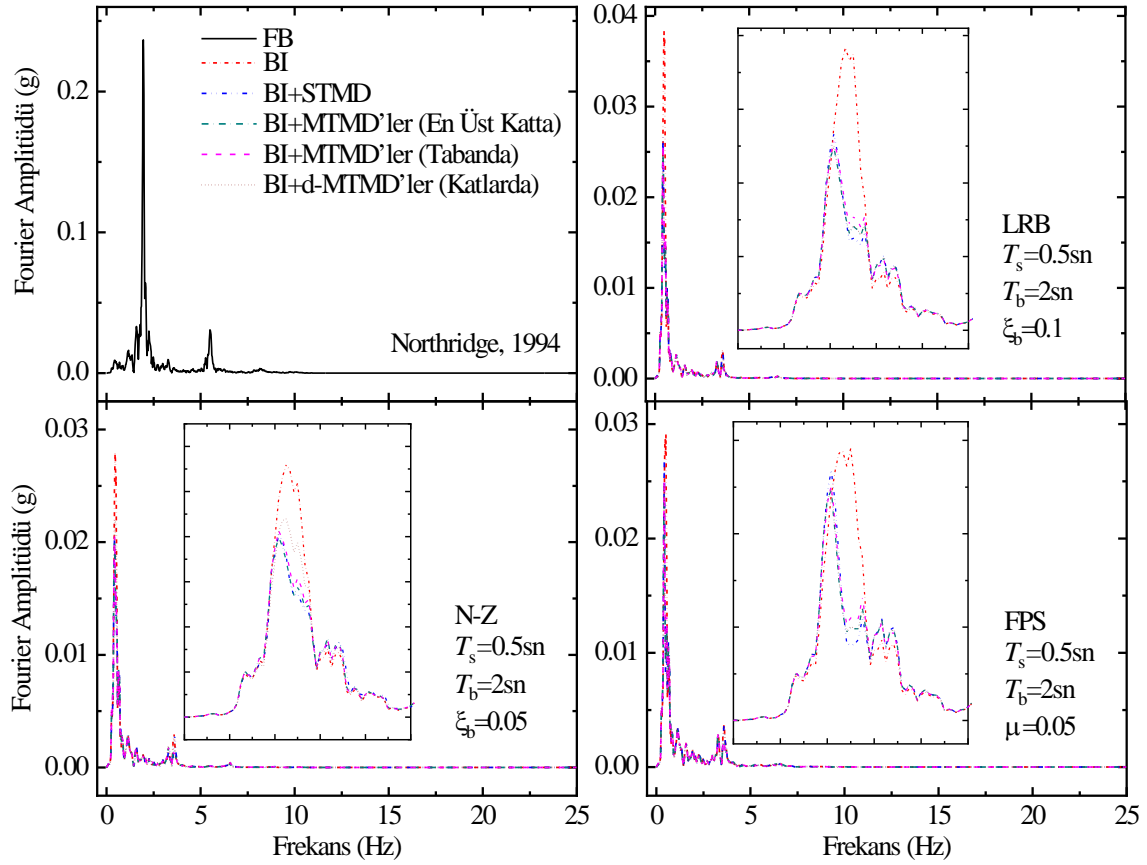
Şekil 4.8 : Northridge 1994 yer hareketi altında ankastre mesnetli, taban izolasyonlu, N-Z ($T_b = 2$ sn, $\xi_b = 0.05$, $q = 2.5$ cm ve $F_y/W = 0.05$) ile izole edilmiş ve en üst katta STMD, MTMD'ler, tabanda MTMD'ler ve katlarda d-MTMD'ler ile donatılmış 5-katlı binanın en üst kat ivmesi ve mesnet yer değiştirmesi için zaman tanımlı grafikleri.



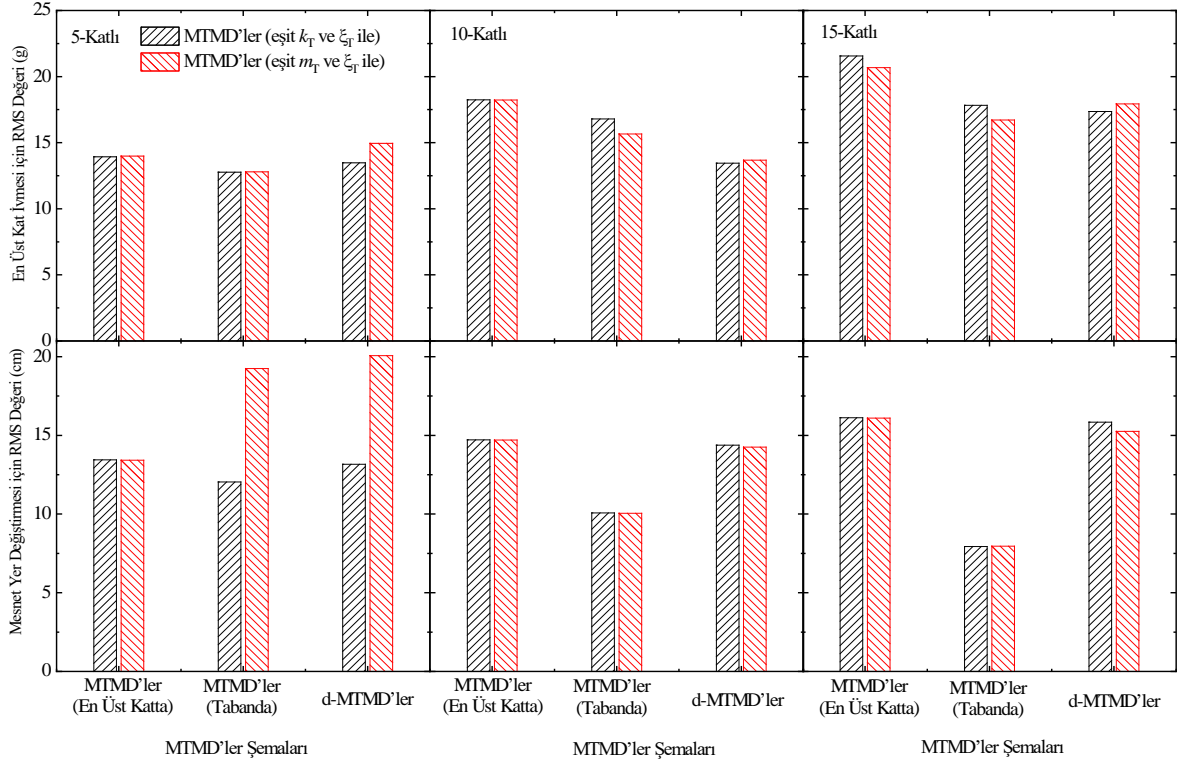
Şekil 4.9 : Northridge 1994 yer hareketi altında ankastre mesnetli, taban izolasyonlu, FPS ($T_s = 0.5$ sn, $T_b = 2$ sn ve $\mu = 0.05$) ile izole edilmiş ve en üst katta STMD, MTMD'ler, tabanda MTMD'ler ve katlarda d-MTMD'ler ile donatılmış 5-katlı taban izolasyonlu binanın en üst kat ivmesi ve mesnet yer değışirimesi için zaman tanımlı grafikleri.



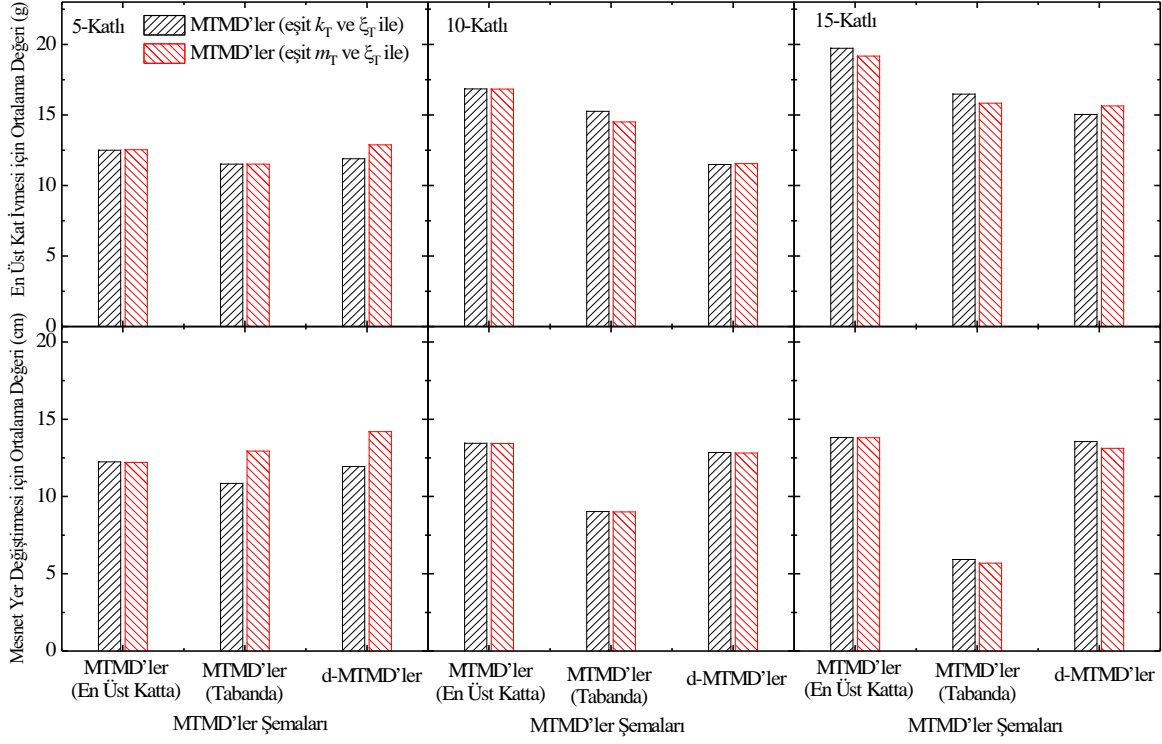
Şekil 4.10 : Northridge 1994 yer hareketi altında ankastre mesnetli, taban izolasyonlu, R-FBI ($T_s = 0.5$ sn, $T_b = 2$ sn, $\xi_b = 0.1$ ve $\mu = 0.05$) ile izole edilmiş ve en üst katta STMD, MTMD'ler, tabanda MTMD'ler ve katlarda d-MTMD'ler ile donatılmış 5-katlı taban izolasyonlu binanın en üst kat ivmesi ve mesnet yer değiştirilmesi için zaman tanımlı grafikleri.



Şekil 4.11 : Northridge 1994 yer hareketi altında ankastre mesnetli, taban-izolasyonlu ve en üst katta STMD, MTMD'lerle, tabanda MTMD'ler ve katlarda d-MTMD'ler ile donatılmış 5-katlı taban izolasyonlu binanın en üst kat ivmesi için FFT spektrumları.



Şekil 4.12 : Loma Prieta 1989, Northridge 1994 ve Kobe 1995 yer hareketleri altında ankastre mesnetli, taban-izolasyonlu, ve en üst katta MTMD'ler, tabanda MTMD'ler ve katlarda d-MTMD'ler ile donatılmış 5, 10 ve 15-katlı taban izolasyonlu binaların en üst kat ivmesi için RMS değerlerinin ve mesnet yer değiştirmesinin karşılaştırılması.



Şekil 4.13 : Loma Prieta 1989, Northridge 1994 ve Kobe 1995 yer hareketleri altında ankastre mesnetli, taban-izolasyonlu, en üst katta MTMD'ler, tabanda MTMD'ler ve katlarda d-MTMD'ler ile donatılmış 5, 10 ve 15-katlı binaların en üst kat ivmesi için RMS değerlerinin ve mesnet yer değişiminin karşılaştırılması.

5. SONUÇ VE ÖNERİLER

5.1. Özet

Farklı deprem yer hareketleri altında tek ayarlı kütle sönümleyici (STMD), çoklu ayarlı kütle sönümleyicileri (MTMD'ler) ve dağıtılmış çoklu ayarlı kütle sönümleyicileri (d-MTMD'ler) kullanılarak taban izolasyonlu binaların sismik tepki kontrolü incelenmiştir. Bina, LRB, N-Z, FPS ve R-FBI izolasyon sistemleriyle izole edilmiştir ve en üst katta STMD, MTMD'ler ve tabanda MTMD'ler ve katlarda d-MTMD'ler ile donatılmıştır. Parametrik çalışma, kat sayısının 5, 10 ve 15 katlara ve izolatör zaman periyodu 2 ile 2,5 ve 3 sn arasında değiştirilerek gerçekleştirilmiştir. Ayrıca, tüm STMD durumları için kütle oranı %2, 3, 5 ve %10 olarak kabul edilmiştir. Buna ek olarak, MTMD'ler, taban izolasyonlu binanın en üst kattın yanı sıra tabanında da yerleştirilmiştir.

5.2. Sonuçlar

Bu çalışmanın sonunda elde edilen neticelerden aşağıdaki sonuçlar çıkarılabilir:

- a. Taban izolasyonlu binanın zaman periyodunda artışla üst kat ivmesi azalır, ancak mesnet yer değiştirmesi artar. TMD'nin etkililiği, eşit kütle oranına sahip bir karma sistemde izolatörlerin zaman periyodunda artış ile azalır.
- b. TMD'nin taban izolasyonlu binalarda kurulması, hem üst kattaki ivmeyi hem de mesnetteki yer değiştirmeyi kontrol etmede oldukça etkilidir.
- c. TMD'nin etkililiği, taban izolasyonlu binaların en üst kat ivme ve mesnet yer değiştirmesinin kontrol edilmesinde kütle oranlarının artırılmasıyla geliştirilmektedir.
- d. Taban izolasyonlu binaların en üst katlarında TMD yerleştirmek, alt katlara yerleştirme ile karşılaştırıldığında maksimum tepki indirgemeyi sağlar. Düşük katlı binalara göre, çok-katlı binalarda daha çok görünür.

- e. Taban izolasyonlu binalarda MTMD'lerin ve d-MTMD'lerin kurulması, STMD'nin kurulmasına kıyasla en üst kat ivme azaltılmasında önemli ölçüde faydalıdır.
- f. Taban izolasyonlu binaların en üst katlarında STMD, MTMD'lerin ve katlarında d-MTMD'lerin kurulmasından mesnet yer değiştirmede neredeyse eşit bir azalma elde edilebilir. d-MTMD'ler, büyük kütlelerin farklı kat seviyelerinde bölünmesi ve dağıtılması nedeniyle STMD ve MTMD'lere kıyasla daha faydalıdır.
- g. Eşit olmayan sönümlenme katsayısına sahip her iki MTMD seti ((i) eşit rijitlik ve eşit sönümlenme oranına sahip TMD'ler, (ii) eşit kütle ve eşit sönümlenme oranına sahip TMD'ler)) de tüm durumlarda benzer tepki azaltımını sağlar.

KAYNAKLAR

- [1] **Abe, M. ve Fujino, Y.** (1994), “*Dynamic Characteristics of Multiple Tuned Mass Dampers and Some Design Formulas*”, *Earthquake Engineering and Structural Dynamics*, 23(8), Sayfa 813-836.
- [2] **Angelis, M., Perno, S. ve Reggio, A.** (2012), “*Dynamic Response and Optimal Design of Structures with Large Mass Ratio*”, *Earthquake Engineering and Structural Dynamics*, 41 (1), Sayfa 41-60.
- [3] **Arfiadi, Y. ve Hadi, M. N. S.** (2011), “*Optimum Placement and Properties of Tuned Mass Dampers using Hybrid Genetic Algorithms*”, *International Journal of Optimization in Civil Engineering*, 1(1), Sayfa 167-187.
- [4] **Asami, T., Wakasono, T., Kameoka, K., Hasegawa, M. ve Sekiguchi, H.** (1991), “*Optimum Design of Dynamic Absorbers for A System Subjected to Random Excitation*”, *JSME International Journal, Series III*, 34(2), Sayfa 218-226.
- [5] **Bakre, S. V. ve Jangid, R. S.** (2004), “*Optimum Multiple Tuned Mass Dampers for Base Excited Damped Main System*”, *International Journal of Structural Stability and Dynamics*, 4(4), Sayfa 527-542.
- [6] **Bakre, S. V. ve Jangid, R. S.** (2007), “*Optimum Parameters of Tuned Mass Damper for Damped Main System*”, *Structural Control and Health Monitoring*, 14(3), Sayfa 448-470.
- [7] **Bekdaş, G. ve Niğdeli, S. M.** (2011), “*Estimating Optimum Parameters of Tuned Mass Dampers using Harmony Search*”, *Engineering Structures*, 33(9), Sayfa 2716-2723.
- [8] **Bekdaş, G., ve Niğdeli, S. M.** (2013), “*Mass ratio factor for optimum tuned mass damper strategies*”, *International Journal of Mechanical Sciences*, 71, Sayfa 68-84.
- [9] **Brock, J. E.** (1946), “*A Note on the Damped Vibration Absorber*”, *Journal of Applied Mechanics*, 68, Sayfa A-284.
- [10] **Chakraborty, S. ve Roy, B. K.** (2011), “*Reliability Based Optimum Design of Tuned Mass Damper in Seismic Vibration Control of Structures with Bounded Uncertain Parameters*”, *Probabilistic Engineering Mechanics*, 26(2), Sayfa 215-221.
- [11] **Chakraborty, S. ve Roy, B. K.** (2011), “*Reliability Based Optimum Design of Tuned Mass Damper in Seismic Vibration Control of Structures with*

Bounded Uncertain Parameters”, *Probabilistic Engineering Mechanics*, 26(2), Sayfa 215-221.

- [12] **Elias, S. ve Matsagar, V.** (2015), “*Optimum Tuned Mass Damper for Wind and Earthquake Response Control of High-Rise Building*”, *Advances in Structural Engineering*, 2, Sayfa 1475-1487.
- [13] **Elias, S. ve Matsager, V.** (2014), “*Distributed Multiple Tuned Mass Dampers for Wind Vibration Response Control of High-Rise Building*”, *Journal of Engineering*, Article ID 198719.
- [14] **Elias, S. ve Matsager, V.** (2014), “*Wind Response Control of 76 Storey Benchmark Building with Distributed Multiple Tuned Mass Dampers*”, *Journal of Wind and Engineering*, 11(2), Sayfa 37-49.
- [15] **Elias, S., Matsager, V. ve Datta, T. K.** (2015), “*Effectiveness of Distributed Multiple Tuned Mass Dampers in Along Wind Response Control of Chimney*”, *14th International Conference on Wind Engineering (ICW14)*, Porto Alegre, Brazil, June 21-26.
- [16] **Elias, S., Matsager, V. ve Datta, T. K.** (2016), “*Effectiveness of Distributed Multiple Tuned Mass Dampers for Multi-Mode Control of Chimney under Earthquake*”, *Engineering Structures*. (Accepted in press).
- [17] **Frahm, H.** (1909), “*Device for Damping Vibration of Bodies*” US Patent 989958.
- [18] **Gerges, R. ve Vickery, B. J.** (2005), “*Optimum Design of Pendulum Type Tuned Mass Dampers*”, *the Structural Design of Tall and Special Buildings*, 14(4), Sayfa 353-368.
- [19] **Greco, R. ve Marano, G.C.** (2013), “*Optimum Design of Tuned Mass Dampers by Displacement and Energy Perspectives*”, *Soil Dynamics and Earthquake Engineering*, 49, Sayfa 243-253.
- [20] **Hadi, M. N. S. ve Arfiadi, Y.** (1998), “*Optimum Design of Absorber for MDOF Structures*”, *Journal of Structural Engineering, ASCE*, 124(11), Sayfa 1272-1280.
- [21] **Han, B.** (2005), “*Optimum Placement of MTMD for Torsional Vibration of Asymmetric Structures*”, *Journal of Vibration and Shock*, 24(3), Sayfa 27-31.
- [22] **Iwanami, K. ve Seto, K.** (1984), “*Optimum Design of Dual Tuned Mass Dampers and Their Effectiveness*”, *Japan Society of Mechanical Engineering*, 50(1), Sayfa 44-52.
- [23] **Jangid, R. S.** (1995), “*Dynamic Characteristics of Structures with Multiple Tuned Mass Dampers*”, *Structural Engineering and Mechanics*, 3(5), Sayfa 497-509.

- [24] **Jangid, R. S.** (1999), “*Optimum Multiple Tuned Mass Dampers for Base-Excited Undamped System*”, *Earthquake Engineering and Structural Dynamics*, 28(9), Sayfa 1041-1049.
- [25] **Jangid, R. S. ve Datta, T. K.** (1995), “*Performance of base isolation systems for asymmetric building subject to random excitation*”, *Engineering Structures*, 17 (6), Sayfa 443-454.
- [26] **Jangid, R. S. ve Datta, T. K.** (1995), “*Seismic Behavior of Base-isolated Buildings: A State-of-the-Art Study*”, *Journal of Structural Engineering*, 110(2), Sayfa 186-203.
- [27] **Joshi, A. S. ve Jangid, R. S.** (1997), “*Optimum Parameters of Multiple Tuned Mass Dampers for Base-Excited Damped Systems*”, *Journal of Sound and Vibration*, 202(5), Sayfa 657-667.
- [28] **Julie, S. ve Sajeeb, R.** (2012), “*Performance of Base Isolators and Tuned Mass Dampers in Vibration Control of a Multistoried Building*”, *Journal of Mechanical and Civil Engineering*, 2 (6), Sayfa 1-7.
- [29] **Kareem, A.** (1997), “*Modelling of Base-Isolated Buildings With Passive Dampers Under Winds*”, *Journal of Wind Engineering and Industrial Aerodynamics*, 72(1-3), Sayfa 323-333.
- [30] **Kareem, A. ve Kline, S.** (1995), “*Performance of Multiple Mass Dampers under Random Loading*”, *Journal of Structural Engineering*, 121(2), Sayfa 348-341.
- [31] **Kelly, J. M.** (1986), “*Aseismic Base-isolation: Review and Bibliography*”, *Soil Dynamics and Earthquake Engineering*, 5(4), Sayfa 202-216.
- [32] **Kelly, J. M.** (1999), “*The Role of Damper in Seismic Isolation*”, *Earthquake Engineering and Structural Dynamics*, 28(1), Sayfa 3-20.
- [33] **Krishnamoorthy ve Shetty, K. K.** (2005), “*Seismic Response Control of Structure Using Tuned Mass Damper*”, *Journal of the Institution of Engineers (India): Civil Engineering Division* 86 (AUG), Sayfa 58-61.
- [34] **Li, C.** (2000), “*Performance of Multiple Tuned Mass Dampers for Attenuating Undesirable Oscillations of Structures under the Ground Acceleration*”, *Earthquake Engineering and Structural Dynamics*, 29(9), Sayfa 1405-1421.
- [35] **Li, C.** (2002), “*Optimum Multiple Tuned Mass Dampers for Structures under the Ground Acceleration Based on DDMF and ADMF*”, *Earthquake Engineering and Structural Dynamics*, 31(4), Sayfa 897-919.
- [36] **Li, C.** (2008), “*Performance of Maxwell Damper Based Multiple Tuned Mass Dampers*”, *Asian Journal of Civil Engineering*, 9(3), Sayfa 251-259.
- [37] **Li, C. ve Liu, Y.** (2002), “*Further characteristics for multiple tuned mass dampers*”, *Journal of Structural Engineering*, 128 (10), Sayfa 1362-1365.
- [38] **Li, C. ve Liu, Y.** (2003), “*Optimum Multiple Tuned Mass Dampers for Structures under the Ground Acceleration Based on the Uniform*

Distribution of System Parameters”, *Earthquake Engineering and Structural Dynamics*, 32(5), Sayfa 671-690.

- [39] **Li, C. ve Qu, W.** (2006), “*Optimum Properties of Multiple Tuned Mass Dampers for Reduction of Translational and Torsional Response of Structures Subject To Ground Acceleration*”, *Engineering Structures*, 28(4), Sayfa 472-494.
- [40] **Lin, C. C., Wang, J. F., Lien, C. H., Chiang, H. W. ve Lin, C. S.** (2010), “*Optimum Design And Experimental Study of Multiple Tuned Mass Dampers with Limited Stroke*”, *Earthquake Engineering and Structural Dynamics*, 39(14), Sayfa 1631-1651.
- [41] **Marano, G. C. ve Quaranta, G.** (2009), “*Robust Optimum Criteria for Tuned Mass Dampers in Fuzzy Environments*”, *Applied Soft Computing*, 9(4), Sayfa 1232-1243.
- [42] **Marano, G. C., Greco, R. ve Palombella, G.** (2008), “*Stochastic Optimum Design of Linear Tuned Mass Dampers for Seismic Protection of High Towers*”, *Structural Engineering and Mechanics*, 29(6), Sayfa 603-622.
- [43] **Marano, G. C., Greco, R. ve Sgobba, S.** (2010), “*A Comparison between Different Robust Optimum Design Approaches: Application to Tuned Mass Dampers*”, *Probabilistic Engineering Mechanics*, 25(1), Sayfa 108-118.
- [44] **Matsagar, A. V. ve Jangid, R. S.** (2004), “*Influence of Isolator Characteristics on the Response of Base-Isolated Structures*”, *Engineering Structures*, 26, Sayfa 1735-1749.
- [45] **Matsagar, V. A. ve Jangid, R. S.** (2003), “*Seismic Response of Base-Isolated Structures During Impact with Adjacent*”, *Engineering Structures*, 25 (10), Sayfa 1311-1323.
- [46] **Mokha, A., Constantinou, M. ve Reinhorn, A.** (1990), “*Teflon Bearings in Base-Isolation*”, *Journal of Structural Engineering*, 116(2), Sayfa 438-454.
- [47] **Mostaghel, N. ve Khodaverdian, M.** (1987), “*Dynamics of Resilient-Friction Base Isolator (R-FBI)*”, *Earthquake Engineering and Structural Dynamics*, 15(3), Sayfa 379-390.
- [48] **Nistico, N., Gkagka, E. E. ve Gantes, C. J.** (2014), “*Roof Isolation with Tuned Mass-Based Systems and Application to a Prefabricated Building*”, *Arabian Journal for Science and Engineering*, 40 (2), Sayfa 431-442.
- [49] **Özkaya, C., Akyüz, A., Caner, A., Dicleli, M. ve Pınarbaşı, S.** (2011), “*Development of a New Rubber Seismic Isolator: ‘Ball Rubber Bearing’*”, *Earthquake Engineering and Structural Dynamics*, 40(12), Sayfa 1337-1352.
- [50] **Palazzo, B. ve Petti, L.** (1997), “*Combined Strategy of Base-Isolation and Tuned Mass Damping*”, *Journal of Earthquake Technology*, 36(2-4), Sayfa 121-137.

- [51] **Palazzo, B., Petti, L. ve M. Ligio, De.** (1999), “*Response of Base Isolated Systems Equipped with Tuned Mass Dampers to Random Excitations*”, *Journal of Structural Control*, 4(11).
- [52] **Patil, V. B. Jangid, R. S.** (2010), “*Optimum Parameter of Multiple Tuned Mass Dampers for the Wind Excited Benchmark Building*”, *Journal of Civil Engineering and Management*, 17(4), Sayfa 540-557.
- [53] **Rana, R. ve Soong, T. T.** (1998) “*Parametric Study and Simplified Design of Tuned Mass Dampers*”, *Engineering Structures*, 20(3), Sayfa 193-204.
- [54] **Randall, S. E., Halsted, D. M. ve Taylor, D. L.** (1981), “*Optimum Vibration Absorbers for Linear Damped Systems*”, *Mechanical Design*, 103(12), Sayfa 908-913.
- [55] **Randall, S.E., Halsted III, D.M. ve Taylor, D.L.** (1981), “*Optimum Absorber Parameters for Force Excited and Viscously Damped Systems*”, *Journal of Mechanical Design, ASCE*, 103(4), Sayfa 908-913.
- [56] **Robinson, W. H.** (1982), “*Lead Rubber Hysteretic Bearing Suitable for Protecting Structures during Earthquakes*”, *Earthquake Engineering and Structural Dynamics*, 10(4), Sayfa593-604.
- [57] **Shetty, K.K. Nayak, k. G. ve Ramesh, N. K.** (2012), “*Dynamic Response Control of Base Isolated Plane Frame Structure using Multiple Tuned Mass Dampers*”, *Bonfring International Journal of Industrial Engineering and Management Science*, 2(4), Sayfa
- [58] **Simo, J. C. ve Kelly, J. M.** (1984), “*The Analysis of Multi-Layer Elastomeric Bearings*”, *Journal of Applied Mechanics*, 51, Sayfa 256-62.
- [59] **Skinner, R.I., Kelly, J. M. ve Heine, A. J.** (1975), “*Hysteretic Damper for Earthquake Resistant Structures*”, *Earthquake Engineering and Structural Dynamics*, 3(3), Sayfa 287-297.
- [60] **Soong, T.T. ve Dargush G.F.** (1997), “*Passive Energy Dissipation Systems in Structural Engineering*”, *John Wily and Sons, Chichester, UK, last edition.*
- [61] **Su, L., Ahmadi, G. ve Tadjbakhsh, I.G.** (1990), “*A Probabilistic Comparative Study of Base Isolation Systems*”, *Mechanics of Structures and Machines*, 18(1), Sayfa 107-133.
- [62] **Taniguchi,T., Der-Kiureghian, A. ve Melkumyan, M.** (2008), “*Effect of Tuned Mass Damper on Displacement Demand of Base-Isolated Structures*”, *Engineering Structures*, 30(12), Sayfa 3478-3488.
- [63] **Tigli, O. F.** (2012), “*Optimum Vibration Absorber (Tuned Mass Damper) Design for Linear Damped Systems Subjected To Random Loads*”, *Journal of Sound and Vibration*, 331(13), Sayfa 3035-3049.

- [64] **Tsai, H.** (1995), “*The Effect of Tuned-Mass Dampers on the Seismic Response of Base-Isolated Structures*”, *International Journal of Solid Structures*, 32(8/9), Sayfa 1199-1210.
- [65] **Tsai, H. C. ve Lin, G. C.** (1993), “*Optimum Tuned Mass Dampers for Minimizing Steady State Response of Support Excited and Damped System*”, *Earthquake Engineering and Structural Dynamics*, 22(11), Sayfa 957-973.
- [66] **Tsai, H. C. ve Lin, G. C.** (1994), “*Explicit Formula for Optimum Absorber Parameters for Force Excited and Viscously Damped Systems*”, *Journal of Sound and Vibration*, 176(5), Sayfa 585-596.
- [67] **Warburton, G. B.** (1981), “*Optimum Absorber Parameters for Minimizing Vibration Response*”, *Earthquake Engineering and Structural Dynamics*, 9(3), Sayfa 251-262.
- [68] **Warburton, G. B.** (1982), “*Optimum Absorber Parameters for Various Combinations of Response and Excitation Parameters*”, *Earthquake Engineering and Structural Dynamics*, 10(3), Sayfa 381-401.
- [69] **Warburton, G. B. ve Ayorinde, E.O.** (1980), “*Optimum Absorber Parameters for Simple Systems*”, *Earthquake Engineering and Structural Dynamics*, 8(3), Sayfa 197-217.
- [70] **Wen, Y. K.** (1976), “*Method for Random Vibrations of Hysteretic Systems*”, *Journal of the Engineering Mechanics Division*, 102(2), Sayfa 249-263.
- [71] **Xiang, P. ve Nishitani, A.** (2014), “*Optimally Design for More Effective Tuned Mass Damper and Its Application to Base-Isolated Buildings*”, *Structural Control and Health Monitoring*, 21(1), Sayfa 98-114.
- [72] **Xiang, P. ve Nishitani, A.** (2015), “*Optimum Design and Application of Non-Traditional Tuned Mass Damper Toward Seismic Response Control with Experimental Test Verification*”, *Earthquake Engineering and Structural Dynamics*, 44(13), Sayfa 2199-2220.
- [73] **Xu, K. ve Igusa, T.** (1992), “*Dynamic Characteristics of Multiple Substructure with Closely Spaced Frequencies*”, *Earthquake Engineering and Structural Dynamics*, 21(12), Sayfa 1059-1070.
- [74] **Yamaguchi, H. ve Harnpornchai, N.** (1993), “*Fundamental Characteristics of Multiple Tuned Mass Dampers for Suppressing Harmonically Forced Oscillations*”, *Earthquake Engineering and Structural Dynamics*, 22(1), Sayfa 51-62.
- [75] **Yang, J., Dandelions, A, ve Liu, S.** (1991), “*Aseismic Hybrid Control Systems for Building*.”
- [76] **Zayas, V. A., Low, S.S. ve Mahin, S. A.** (1990), “*A Simple Pendulum Technique for Achieving Seismic Isolation*”, *Earthquake Spectra*, 6(2), 317-333.

EKLER

EK A: TMD'lerin 10 ve 15 Katlı Taban İzolasyonlu Binalara Etkisi

EK B: Afganistan Doğal Tehlike Risklerin Haritası

EK C: Yer Hareketine Göre Sismik Şiddet Ölçeği

EK D: Afganistan'ın Modellenmiş Fay Kaynaklarının Yerlerini Gösteren Haritası

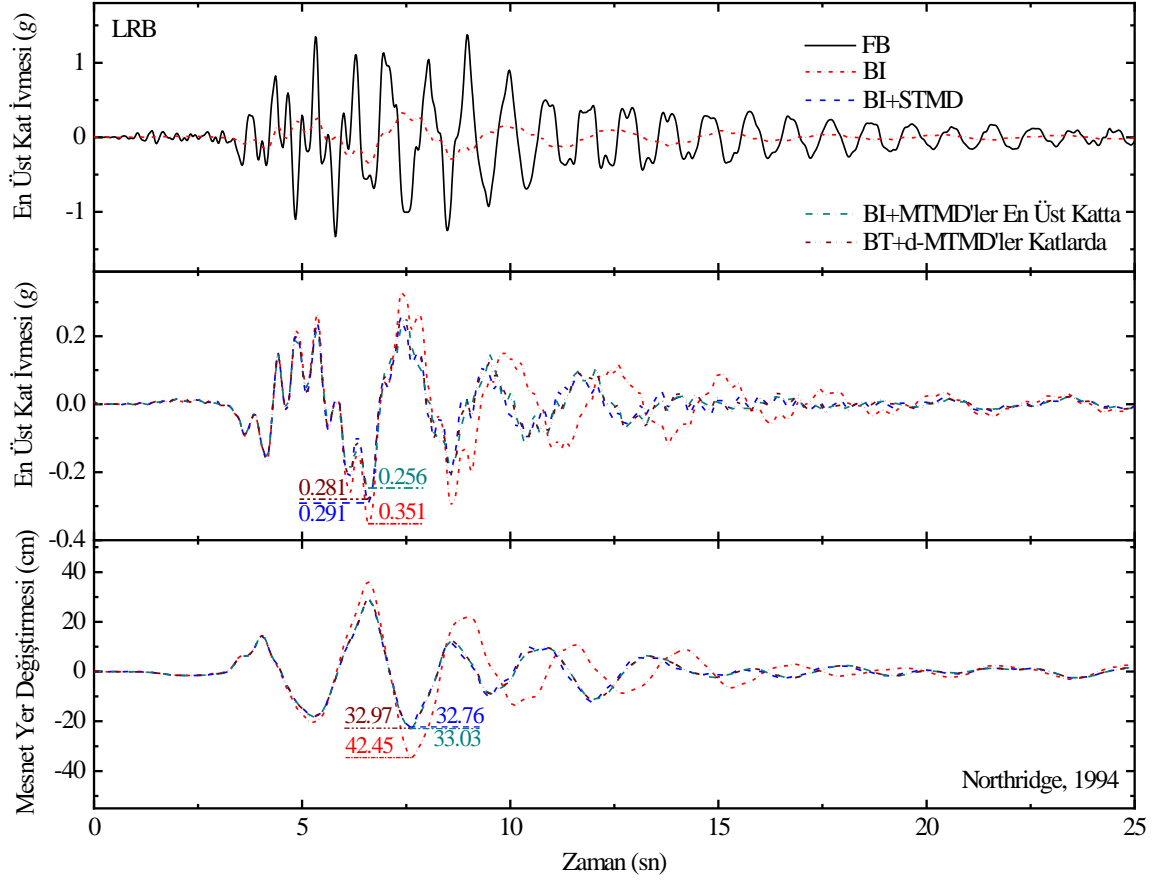
EK A

TMD'ler, taban izolasyonlu binaların en üst kat ivme ve mesnet yer değiştirmesini azaltmada etkilidir. **Şekil A.1** Northridge 1994 yer hareketi altında 10-katlı ankastre mesnetli, taban izolasyonlu ve en üst katta STMD, MTMD'ler ve katlarda d-MTMD'ler ile donatılmış taban izolasyonlu binanın en üst kat ivme ve mesnet yer değiştirmesi için zaman tanımlı grafiklerini göstermektedir. Bina LRB ($T_s = 0.5\text{sn}$, $T_b = 2\text{sn}$ ve $\xi_b = 0.1$) ile izole edilmiştir. Tüm TMD şemaları için aynı kütle oranı ($\mu = 10\%$) düşülmüştür. Grafik, MTMD'ler ve d-MTMD'ler için eşit rijitlik ve sönümleme oranı dikkate alınarak elde edilmiştir. Grafik, izolatörlerin ankastre mesnetli binanın en üst kat ivmesini kontrol etmek için oldukça etkili olduğunu göstermektedir. Grafikte, en üst katta STMD, MTMD'ler ve katlarda d-MTMD'ler ile donatılmış 5-katlı taban izolasyonlu binanın en üst kat ivmesinin önemli ölçüde azaldığı görülmektedir. Ayrıca grafik, 5-katlı taban izolasyonlu binan mesnet yer değiştirmesinin de azaldığını gösteriyor. Bu, izolatörün büyük mesnet yer değiştirmesinin TMD'leri monte ederek azaltıldığını ve aynı zamanda taban izolasyonlu binanın en üst kat ivmesini azaltmak için oldukça etkili olduğunu doğrulamaktadır. MTMD'lerin ve d-MTMD'lerin kurulması, STMD'ye kıyasla en üst kat ivme ve mesnet yer değiştirmesinin azaltılmasında önemli ölçüde faydalıdır. Ancak, d-MTMD'ler, büyük kütlelerin farklı kat seviyelerinde bölünmesi ve dağıtılması nedeniyle MTMD'lere kıyasla daha faydalıdır. En üst kat ivme ve mesnet yer değiştirmesindeki benzer azalma **Şekil A.2**, **A.3** ve **A.4**'te gösterildiği gibi sırasıyla (i) NZ ($T_s = 0.5\text{sn}$, $T_b = 2\text{sn}$, $\xi_b = 0.05$, $q = 2.5\text{cm}$ ve $F_y/W = 0.05$), (ii) FPS ($T_s = 0.5\text{sn}$, $T_b = 2\text{sn}$, ve $\mu = 0.05$); (iii) R-FBI ($T_b = 2\text{sn}$, $\xi_b = 0.1$ ve $\mu = 0.05$) ile izole edilmiş ve en üst katta STMD, MTMD'ler ve katlarda d-MTMD'ler ile donatılmış 5-katlı taban izolasyonlu binanın durumunda gözlenmiştir. **Şekil A.5** Northridge 1994 yer hareketi altında LRB, NZ ve FPS ile izole edilmiş 10-katlı taban izolasyonlu ve ankastre mesnetli (izolasyonsuz) binaları için ilişkin en üst kat ivmesinin ve FFT

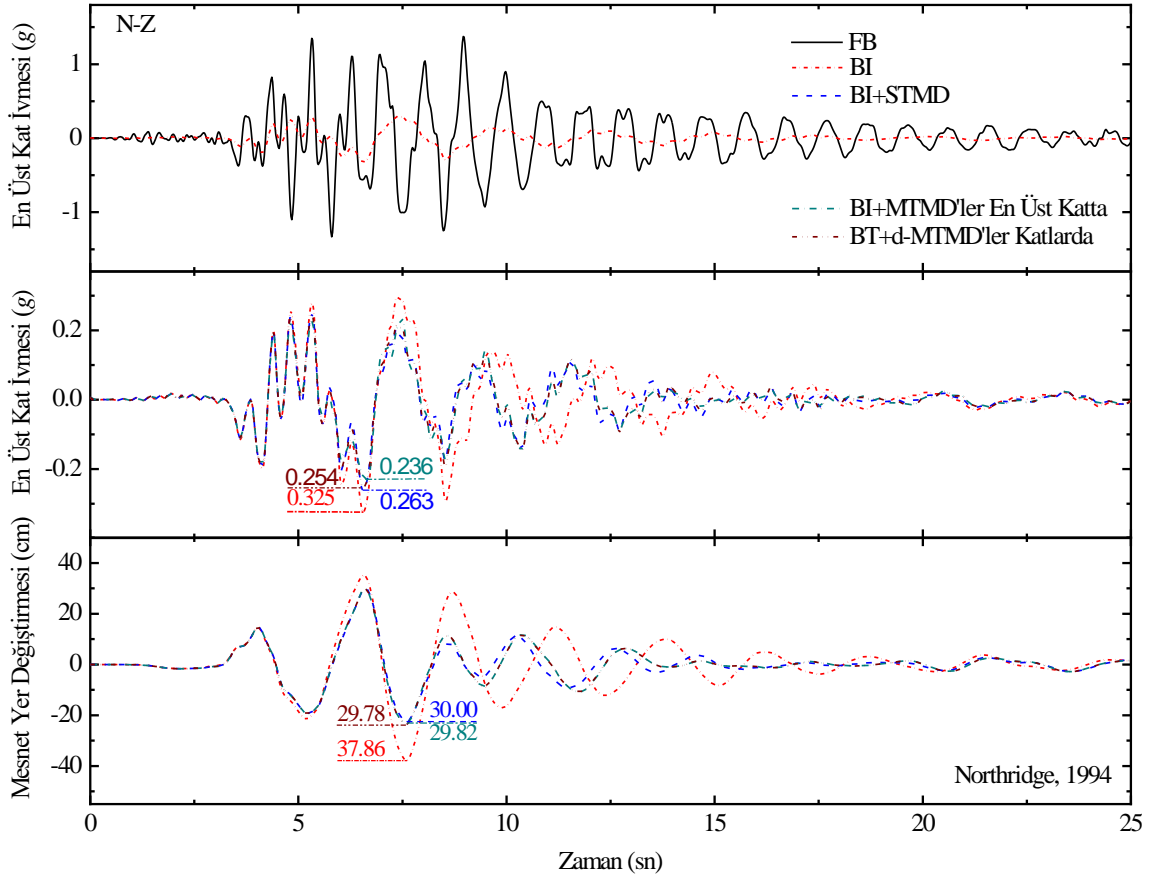
amplitüd spektrumlarının karşılaştırmasını göstermektedir (en üst kat ivmesinin zaman tanımlı grafikleri için **Şekil A.1** ila **A.3**'e bakınız).

Bu sonuçlar, STMD, MTMD'lerin ve d-MTMD'lerin taban izolasyonlu binalarda monte edildiğinden dolayı, en üst kat ivmesinin FFT amplitüdlerinin azaldığını ve bunun da kontrol sisteminin etkililiğini iyileştirdiğini göstermektedir. MTMD'lerin ve d-MTMD'lerin kurulumunun, taban izolasyonlu binalarda STMD'nin kurulmasına kıyasla en üst kat ivme azaltılmasında önemli ölçüde faydalı olduğu sonucuna varılmıştır.

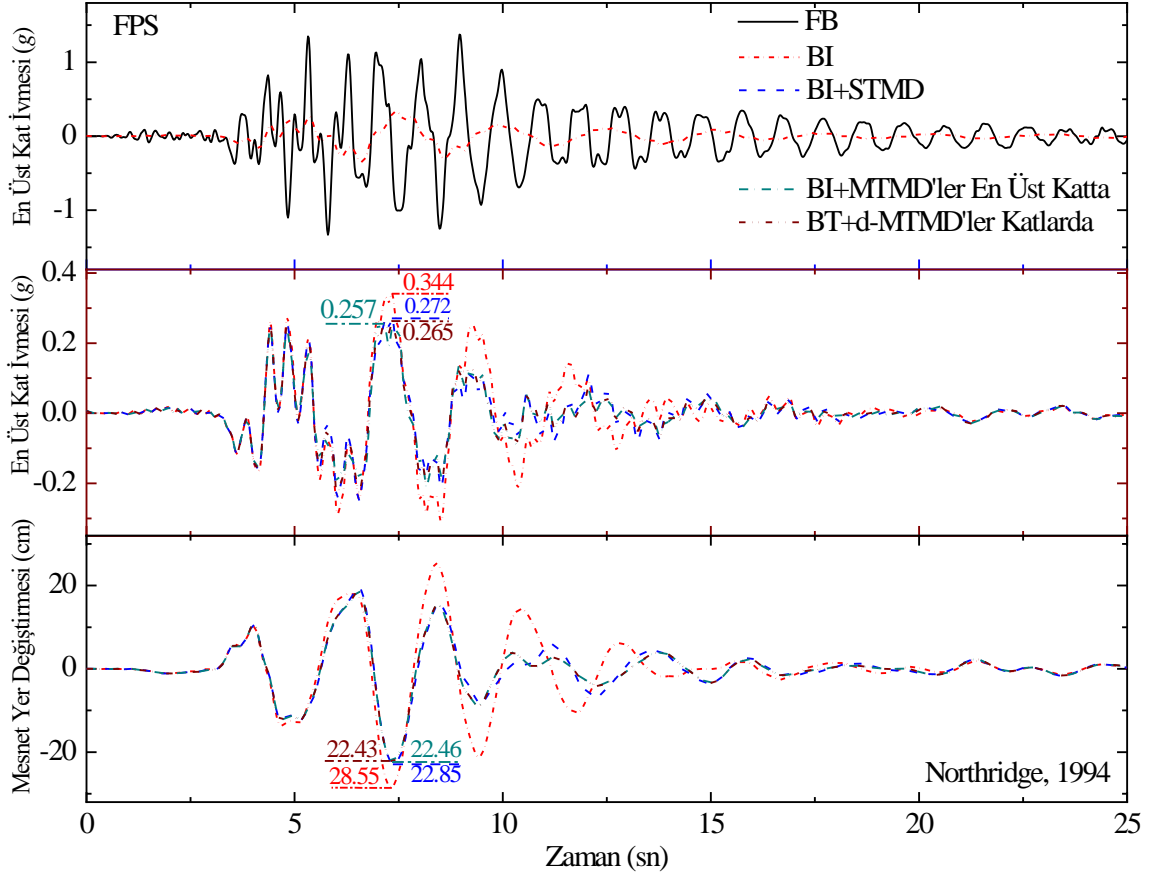
10-katlı binaya benzer şekilde, TMD 15-katlı taban izolasyonlu binaların tepkilerini kontrol etmede etkilidir. **Şekil A.6** ila **A.10**, Northridge 1994 yer hareketi altında 15-katlı ankastre mesnetli, taban izolasyonlu, LRB, N-Z, R-FBI sistemleriyle izole edilmiş ve en üst katta STMD, MTMD'ler ve katlarda d-MTMD'ler ile donatılmış taban izolasyonlu binaların en üst kat ivmeleri ve mesnet yer değiştirmeleri için zaman tanımlı grafiklerini göstermektedir. **Şekil A.10**, Northridge 1994 yer hareketi altında LRB, N-Z ve FPS ile izole edilmiş 10-katlı taban izolasyonlu ve ankastre mesnetli binaları için en üst kat ivmesinin ilişkin FFT amplitüd spektrumlarının karşılaştırmasını gösterir.



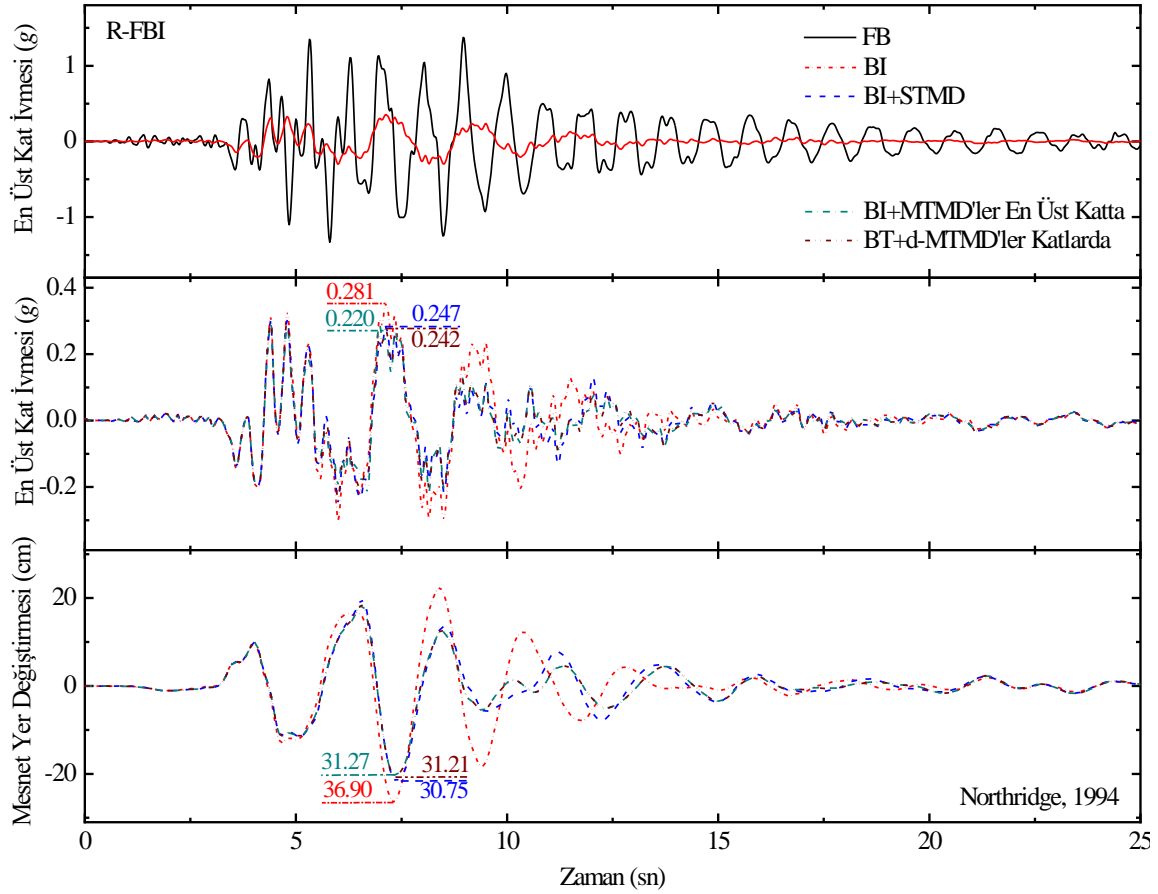
Şekil A.1 : Northridge 1994 yer hareketi altında 10-katlı ankastre mesnetli, taban izolasyonlu, LRB ($T_s = 0.5\text{sn}$, $T_b = 2\text{sn}$ ve $\xi_b = 0.1$) ile izole edilmiş ve en üst katta STMD, MTMD'ler ve katlarda d-MTMD'ler ile donatılmış taban izolasyonlu binanın en üst kat ivme ve mesnet yer değıştirmesi için zaman tanımlı grafikleri.



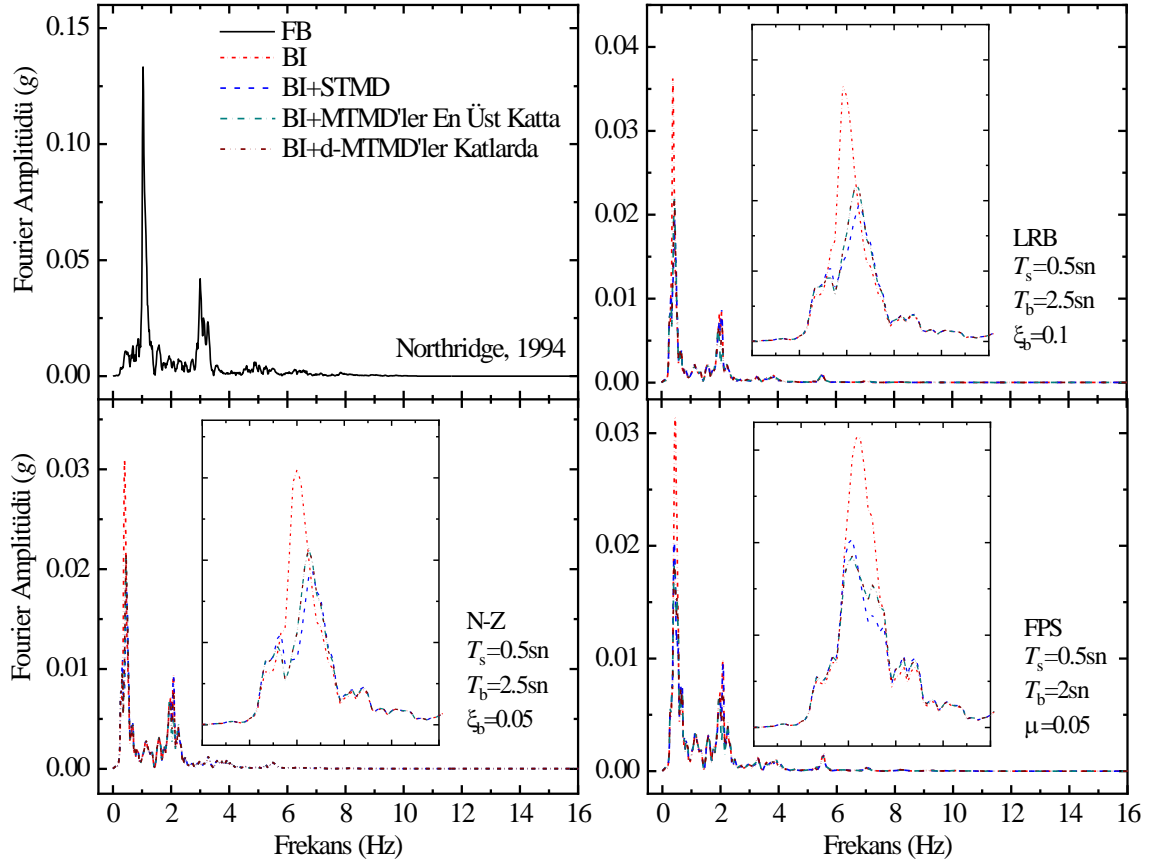
Şekil A.2 : Northridge 1994 yer hareketi altında 10-katlı ankastre mesnetli, taban izolasyonlu, N-Z ($T_b = 2.5 sn$, $\xi_b = 0.05$, $q = 2.5 cm$, ve $F_y/W = 0.05$) ile izole edilmiş ve en üst katta STMD, MTMD'ler ve katlarda d-MTMD'ler ile donatılmış taban izolasyonlu binanın en üst kat ivme ve mesnet yer değiştirmesi için zaman tanımlı grafikleri.



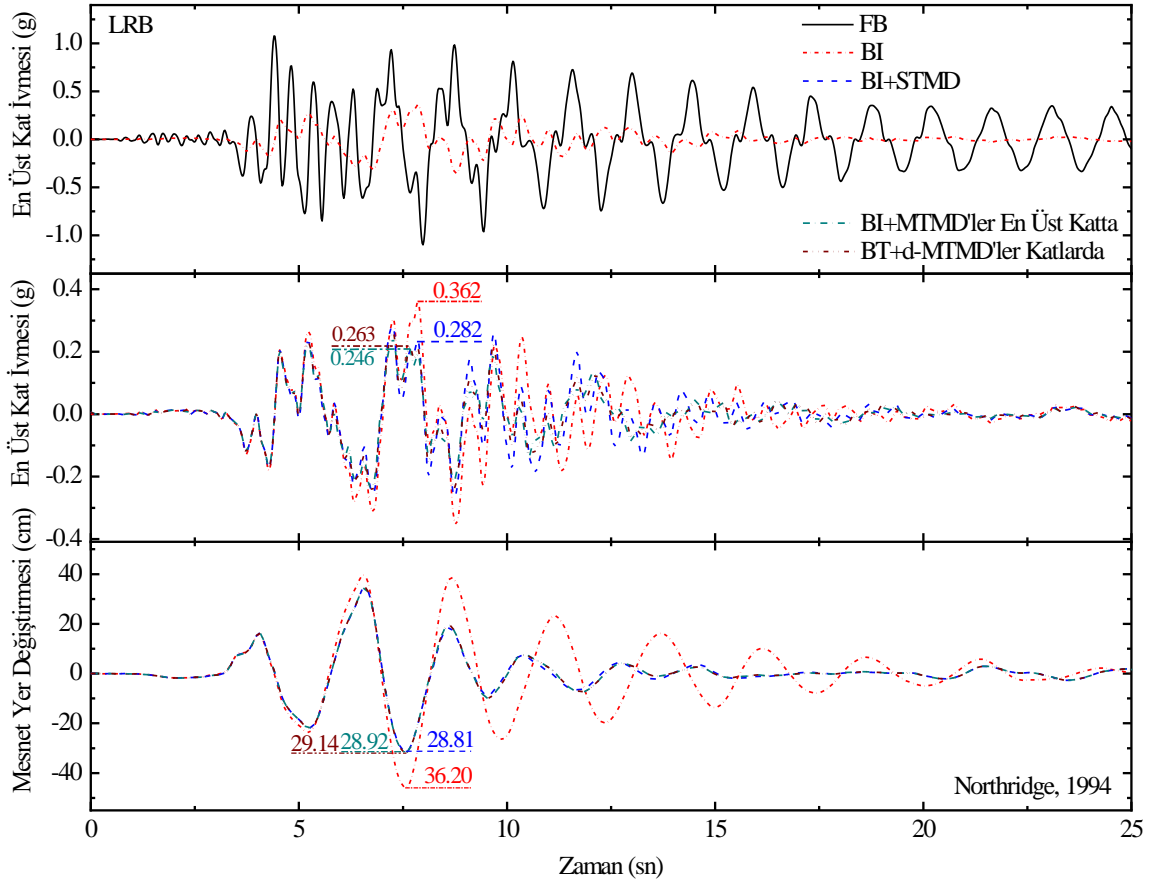
Şekil A.3 : Northridge 1994 yer hareketi altında 10-katlı ankastre mesnetli, taban izolasyonlu, FPS ($T_b = 2sn$ ve $\mu = 0.05$) ile izole edilmiş ve en üst katta STMD, MTMD'ler ve katlarda d-MTMD'ler ile donatılmış taban izolasyonlu binanın en üst kat ivme ve mesnet yer deęişirnesi için zaman tanımlı grafikleri.



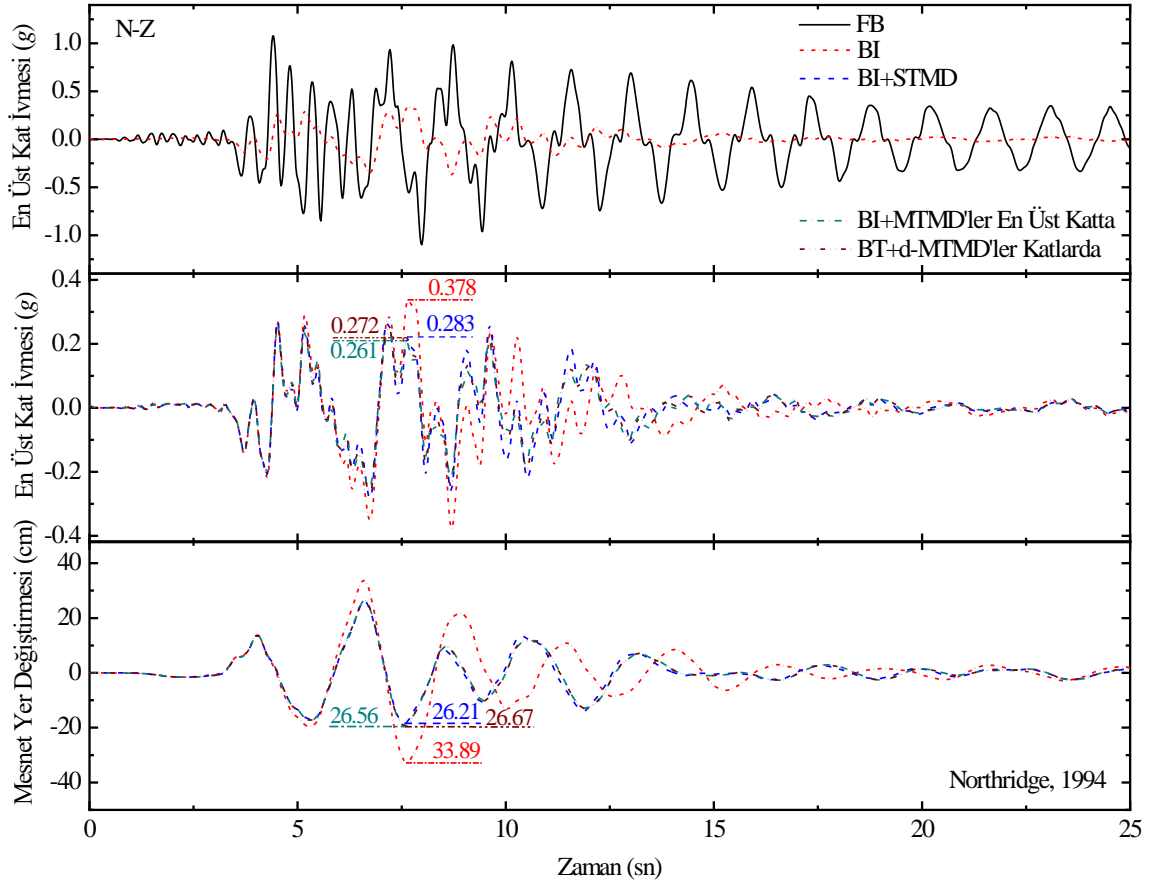
Şekil A.4 : Northridge 1994 yer hareketi altında 10-katlı ankastre mesnetli, taban izolasyonlu, R-FBI ($T_b = 3sn$ $\xi_b = 0.1$ ve $\mu = 0.05$) ile izole edilmiş ve en üst katta STMD, MTMD'ler ve katlarda d-MTMD'ler ile donatılmış taban izolasyonlu binanın en üst kat ivme ve mesnet yer değıştirmesi için zaman tanımlı grafikleri.



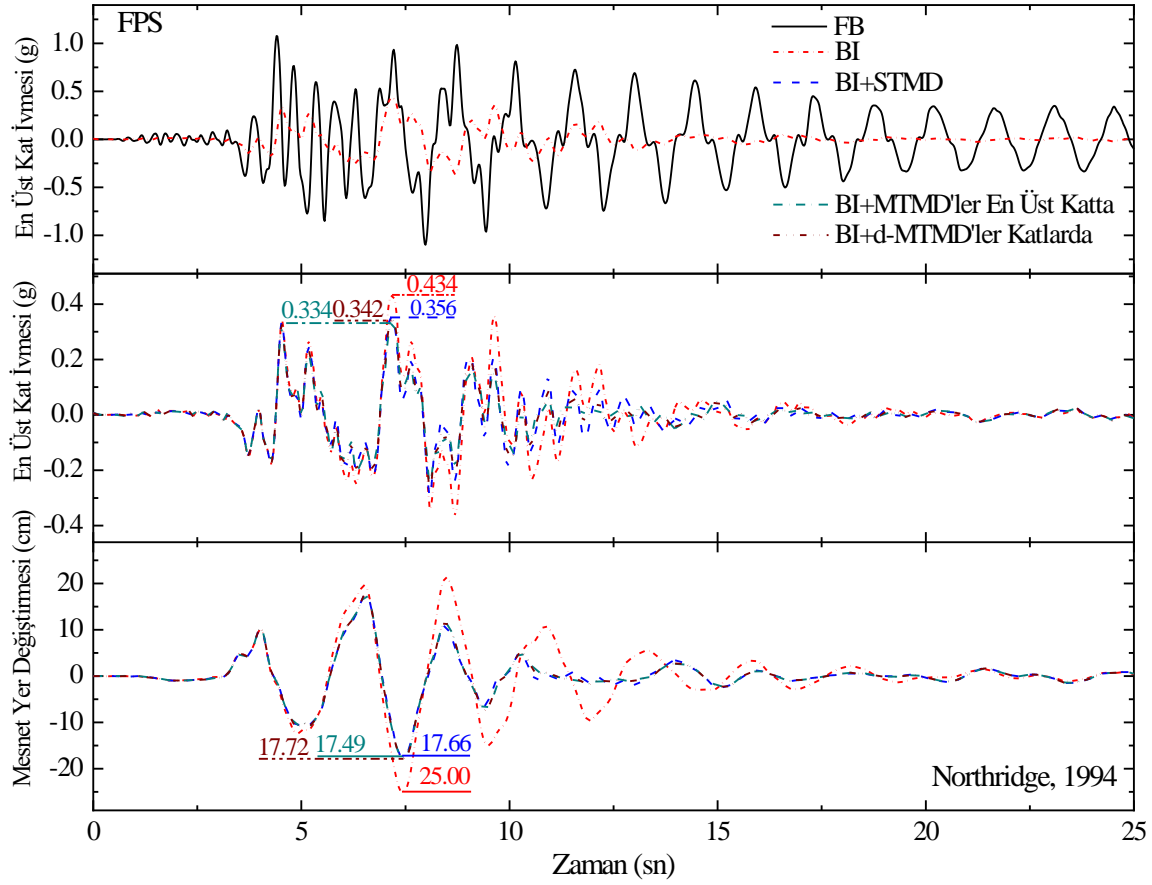
Şekil A.5 : Northridge 1994 yer hareketi altında LRB, NZ ve FPS ile izole edilmiş 10-katlı taban izolasyonlu ve ankastre mesnetli (izolasyonsuz) binaları için ilişkin en üst kat ivmesinin ve FFT amplitüd spektrumları.



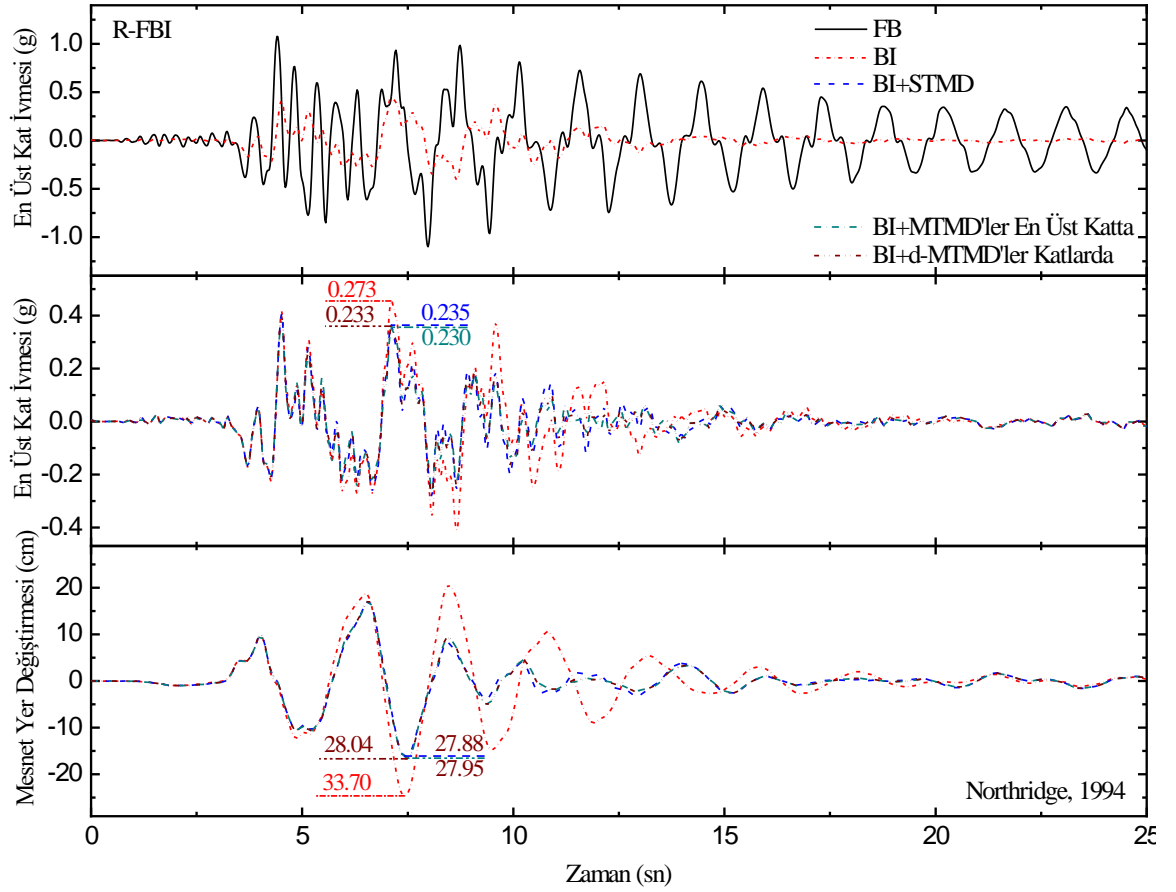
Şekil A.6 : Northridge 1994 yer hareketi altında 15-katlı ankastre mesnetli, taban izolasyonlu, LRB ($T_b = 2.5 \text{ sn}$, $\xi_b = 0.1$) ile izole edilmiş ve en üst katta STMD, MTMD'ler ve katlarda d-MTMD'ler ile donatılmış taban izolasyonlu binanın en üst kat ivme ve mesnet yer değiştirmesi için zaman tanımlı grafikleri.



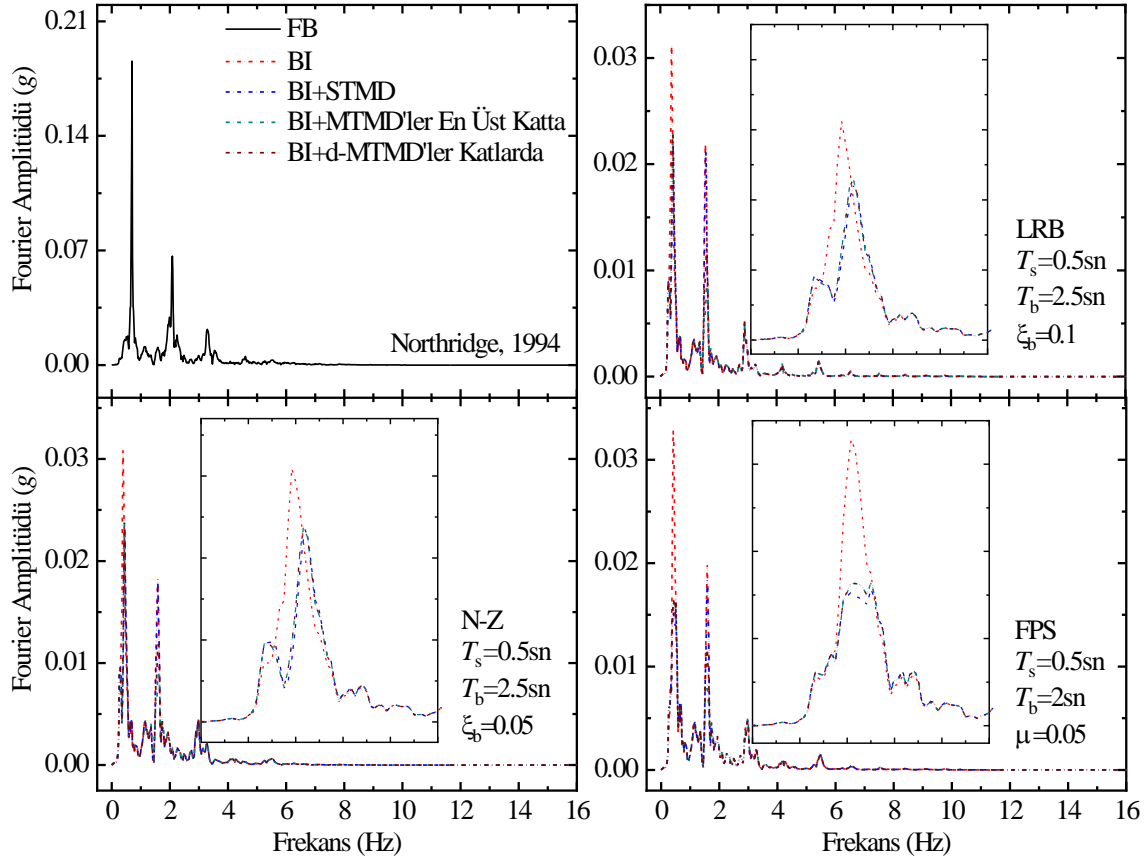
Şekil A.7 : Northridge 1994 yer hareketi altında 15-katlı ankastre mesnetli, taban izolasyonlu, N-Z ($T_b = 2.5sn$, $\xi_b = 0.05$, $q = 2.5cm$, ve $F_y/W = 0.05$) ile izole edilmiş ve en üst katta STMD, MTMD'ler ve katlarda d-MTMD'ler ile donatılmış taban izolasyonlu binanın en üst kat ivme ve mesnet yer değıştirmesi için zaman tanımlı grafikleri.



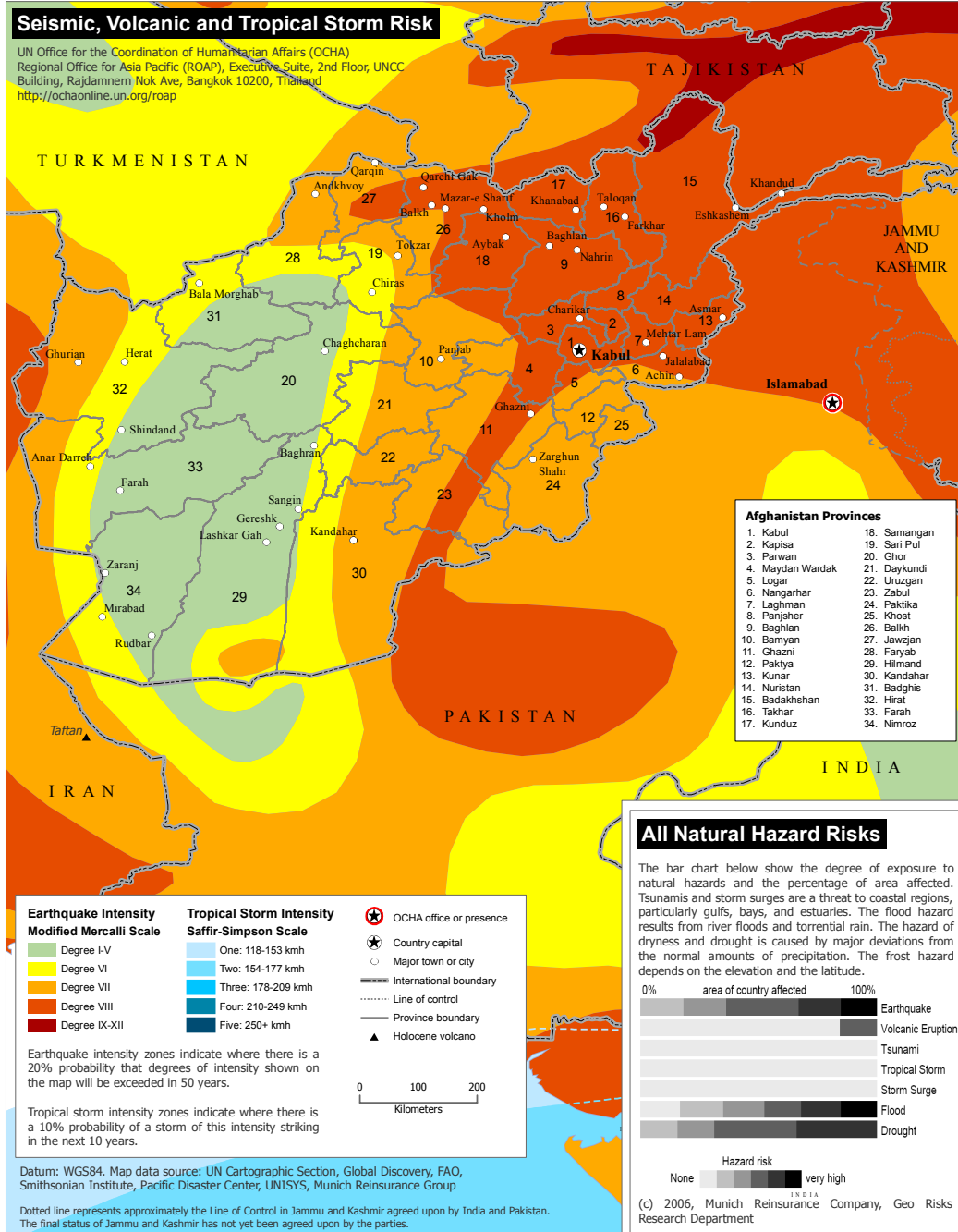
Şekil A.8 : Northridge 1994 yer hareketi altında 15-katlı ankastre mesnetli, taban izolasyonlu, FPS ($T_b = 2\text{sn}$ ve $\mu = 0.05$) ile izole edilmiş ve en üst katta STMD, MTMD'ler ve katlarda d-MTMD'ler ile donatılmış taban izolasyonlu binanın en üst kat ivme ve mesnet yer değışirnesi için zaman tanımlı grafikleri.



Şekil A.9 : Northridge 1994 yer hareketi altında 15-katlı ankastre mesnetli, taban izolasyonlu, R-FBI ($T_b = 3sn$, $\xi_b = 0.1$ ve $\mu = 0.05$) ile izole edilmiş ve en üst katta STMD, MTMD'ler ve katlarda d-MTMD'ler ile donatılmış taban izolasyonlu binanın en üst kat ivme ve mesnet yer değiştirmesi için zaman tanımlı grafikleri.



Şekil A.10 : Northridge 1994 yer hareketi altında LRB, NZ ve FPS ile izole edilmiş 10-katlı taban izolasyonlu ve ankastre mesnetli (izolasyonsuz) binaları için ilişkin en üst kat ivmesinin ve FFT amplitüd spektrumları.



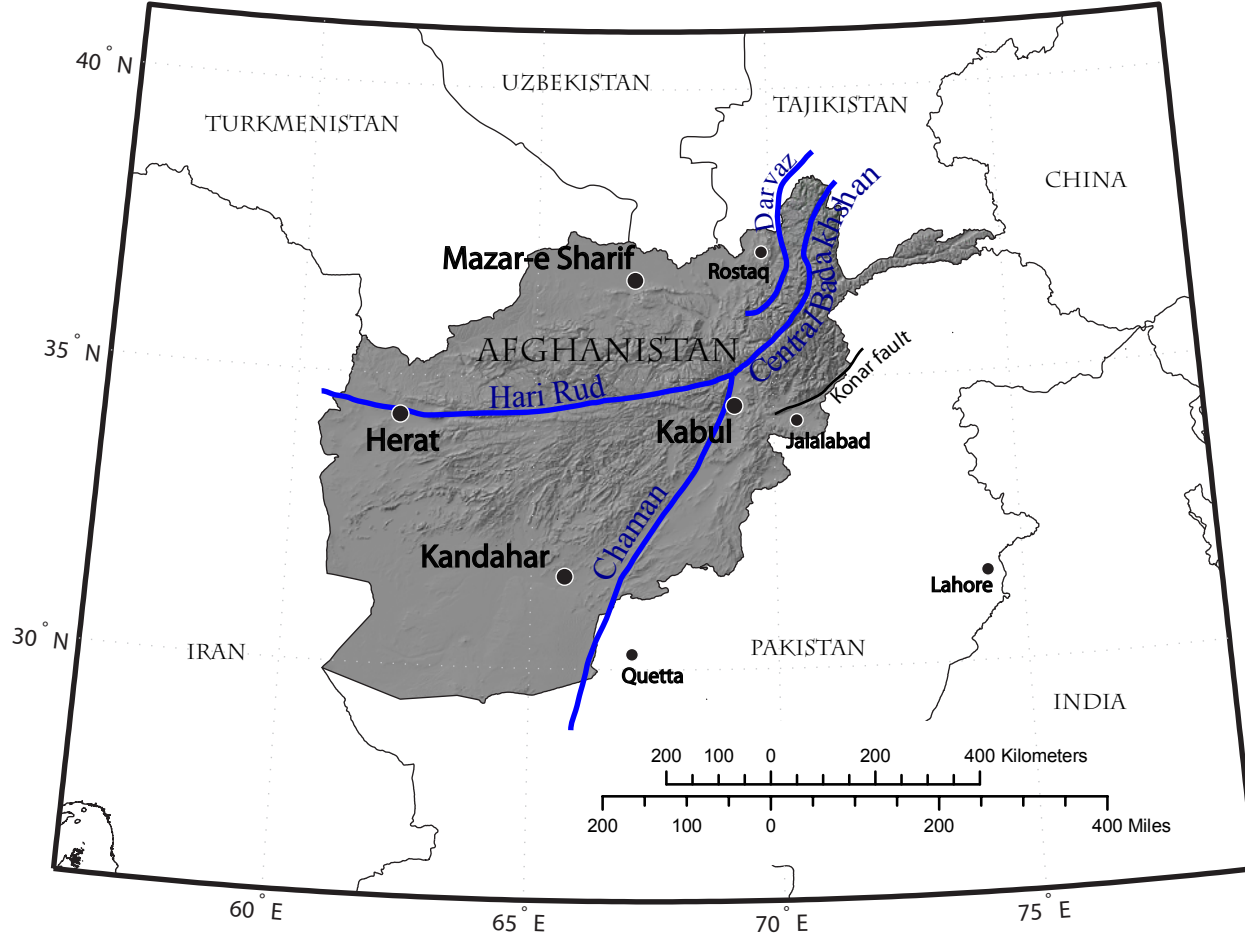
Şekil B1 : Afganistan Doğal Tehlike Risklerin Haritası

EK C

Çizelge B1 : Yer Hareketine Göre Sismik Şiddet Ölçeği

PEAK ACC.(%g)	<.17	.17-1.4	1.4-3.9	3.9-9.2	9.2-18	18-34	34-65	65-124	>124
PEAK VEL.(cm/s)	<0.1	0.1-1.1	1.1-3.4	3.4-8.1	8.1-16	16-31	31-60	60-116	>116
ESTIMATED INTENSITY	I	II-III	IV	V	VI	VII	VIII	IX	X+
	Descriptions								
I	Not felt, no items displaced, and no damage.								
II	Scarcely felt, no items displaced, and no damage.								
III	Weak shaking, hanging objects swing slightly, and no damage.								
IV	Mild shaking, hanging objects swing and windows and doors rattle, and no damage.								
V	Moderate shaking, hanging objects swing considerably and precarious objects may fall over, and negligible damage to unreinforced masonry buildings.								
VI	Strong shaking with few people losing their balance, furniture may be shifted, and few unreinforced masonry buildings suffer slight structural damage.								
VII	Very strong shaking and difficult to stand, objects fall from shelves, and many unreinforced masonry buildings will suffer slight to moderate structural damage and few will experience moderate to heavy structural damage.								
VIII	Severe shaking, furniture overturned, and many unreinforced masonry buildings will suffer moderate to heavy structural damage and few will experience heavy to very heavy structural damage.								
IX	Violent shaking with people forcibly thrown to the ground, monuments and columns fall, and most unreinforced masonry buildings will suffer heavy to very heavy structural damage.								
X+	Extreme shaking, and most unreinforced masonry buildings will suffer very heavy structural damage.								

EK D



Şekil D1 : Afganistan'ın Modellenmiş Fay Kaynaklarının Yerlerini Gösteren Haritası

ÖZGEÇMİŞ

Kişisel Bilgiler:

Adı ve SOYADI: Mohammad Harris WAHEB
Doğum Tarihi / Yeri: 11.01.1988 / Logar, Afganistan
Yabancı Dili: İngilizce, Türkçe, Hintçe

Öğrenim Durumu:

Derece	Alan	Okul/Üniversite	Mezuniyet Yılı
Lisans	İnşaat Müh.	Kâbil Politeknik Üniversitesi	2010
Lise	Genel	Kâbil Aryana Afgan-Türk Lisesi	2005

İş Tecrübesi:

Süre	Firma/Kurum	Görevi
2010 – 2015	Venco-İmtiaz İnşaat Firması	Tasarım Mühendisi Teknik Ressam
2015 – 2016	İNDİS Mühendislik	Tasarım Mühendisi Teknik Ressam
2016 – Devam ediyor	Venco-İmtiaz İnşaat Firması	Tasarım Mühendisi Proje Tasarım- Koordinatörü